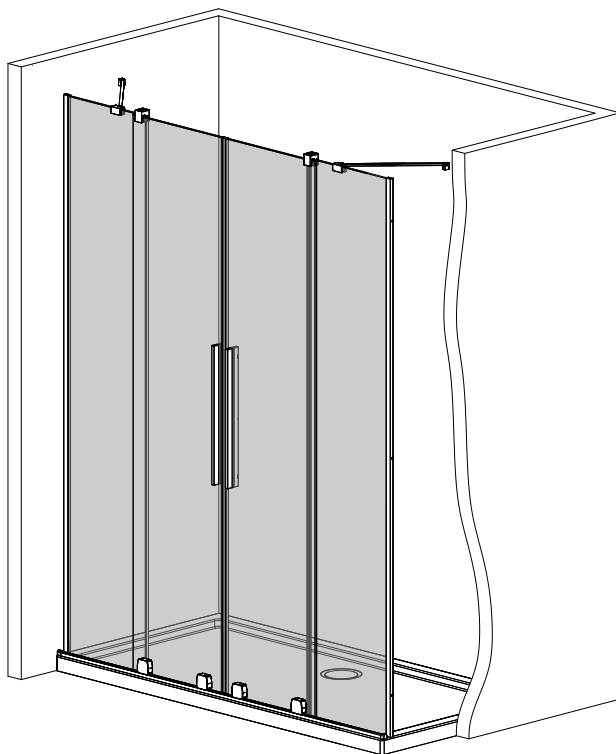


- |            |                         |           |                             |
|------------|-------------------------|-----------|-----------------------------|
| <b>PL</b>  | Instrukcja montażu      | <b>UA</b> | Інструкція по установці     |
| <b>GB</b>  | Assembly instruction    | <b>H</b>  | Szerelési útmutató          |
| <b>D</b>   | Montageanleitung        | <b>RO</b> | Instrucțiuni de montaj      |
| <b>SK</b>  | Návod na inštaláciu     | <b>FR</b> | Instruction de montage      |
| <b>CZ</b>  | Pokyny k instalaci      | <b>IT</b> | Istruzioni di montaggio     |
| <b>RUS</b> | Инструкция по установке | <b>ES</b> | Instrucciones de ensamblaje |
|            |                         | <b>AE</b> | تعليمات التجميع             |
- 

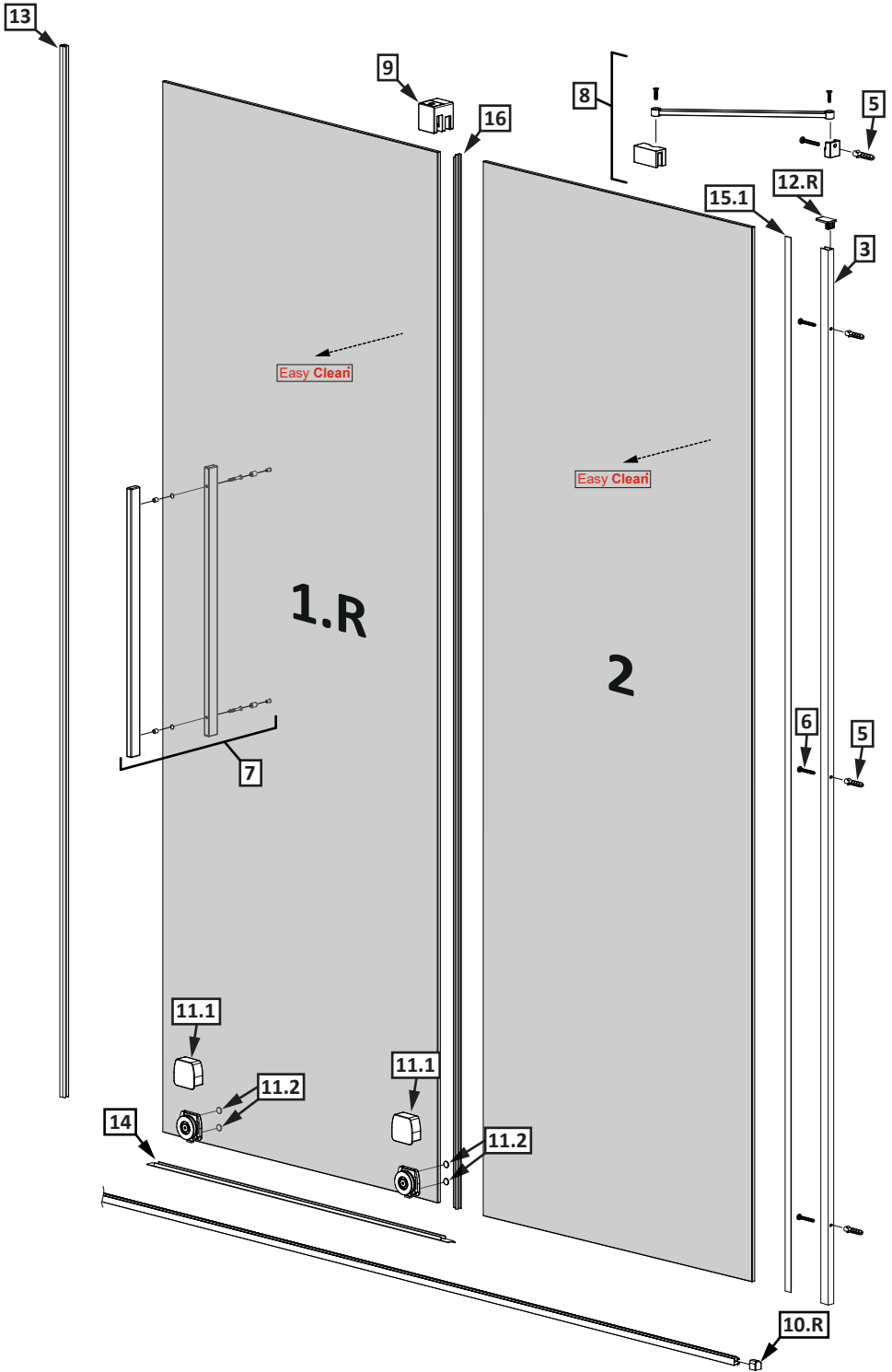


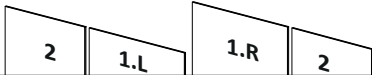


















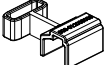
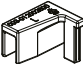
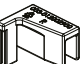
**FURO DWD**

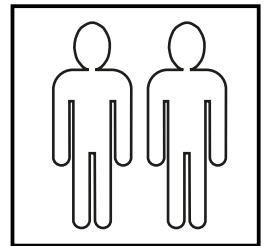
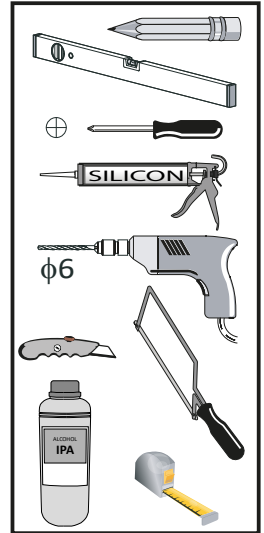
---


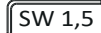
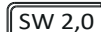
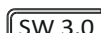
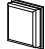
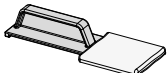






Nr Nr No. číslo počet № Sorszám Numar N° N° N° رقم	Oznaczenie Mark Bezeichnung Označenje Označení обозначение Jelölés Componenta Symbole Simbolo Símbolo علامة	Sztuk Pcs. Stück Kus KS штук Db. Bucati Pcs Pz Pzas قطعة
1.L 1.R 2.		1 1 2
3.		2
4.		1
5.		8
6.	 3,5x38 DIN 7981	6
7.		2
8.		2
9.		2
10.L 10.R	10.L  10.R 	1 1
11.1 11.2	11.1  11.2 	4 8
12.L 12.R	12.L  12.R 	1 1
13.		2
14.		1/2
15.1 15.2	15.1  L = 2000mm 15.2  L = 50mm	2 2
16.	 L = 2020mm	2
17.		2
18.L 18.R	18.L  18.R 	1 1



Nr Nr No. číslo počet № Sorszám Numar N° N° N° رقم	Oznaczenie Mark Bezeichnung Označenie Označení обозначение Jelölés Componenta Symbole Simbolo Símbolo علامة	Sztuk Pcs. Stück Kus KS штук Db. Bucati Pcs Pz Pzas قطع
19.		4
20.		1
21.		1
22.		1
23.		4
24.		1

**1**

Furo DWD	1300	1400	1500
A	1290-1310	1390-1410	1490-1510

Furo DWD	1600	1800	2000
A	1590-1610	1790-1810	1990-2010

min. 43mm

43mm

47mm

43mm

~~OK~~

OK

~~OK~~

OK

max. 1mm

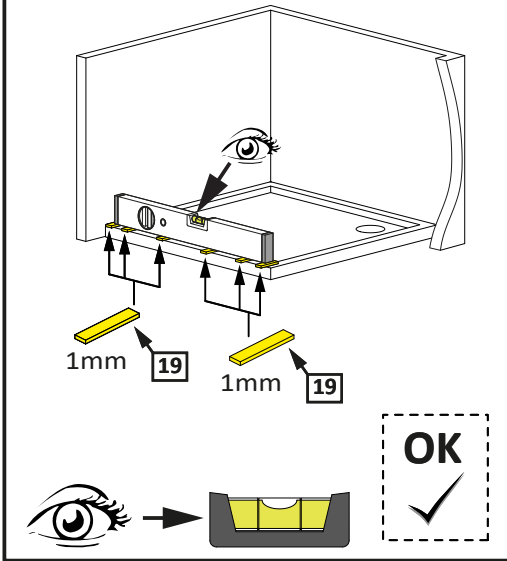
min. 43mm

**2**

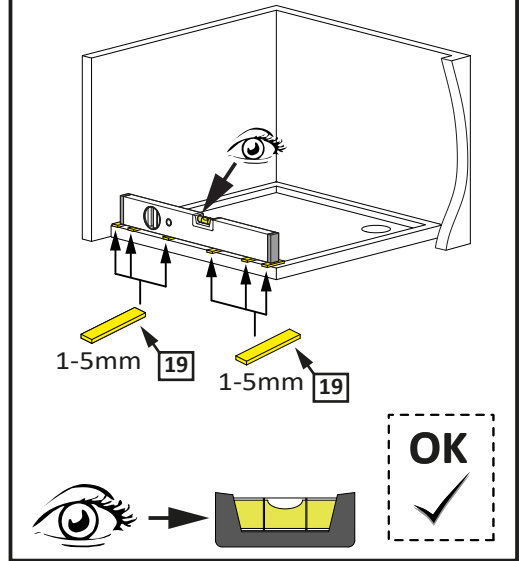
2.1

2.2

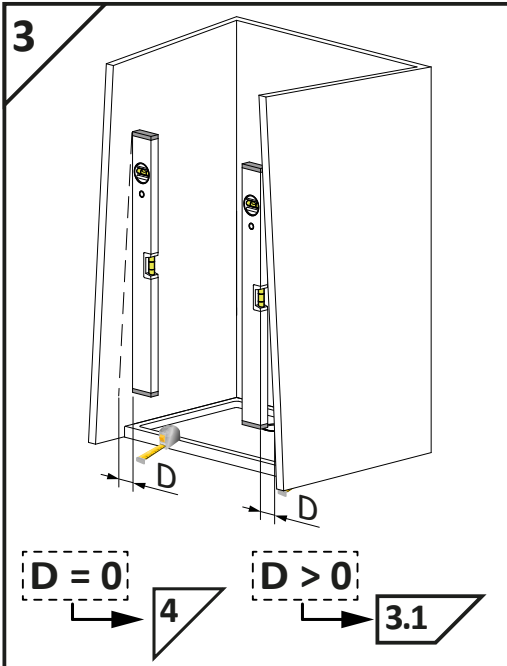
## 2.1



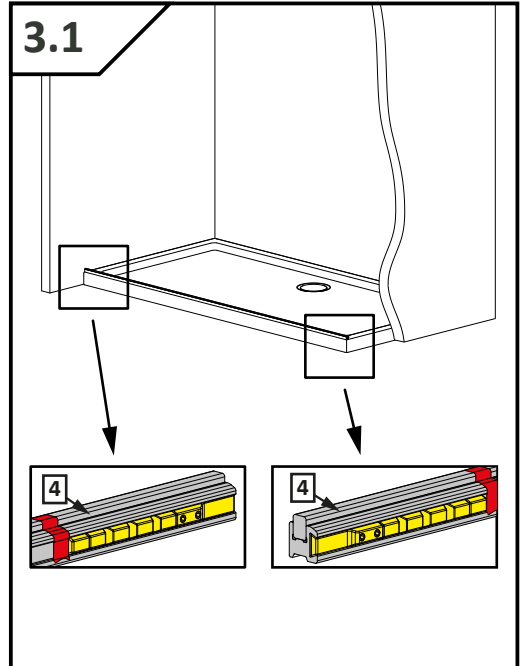
## 2.2

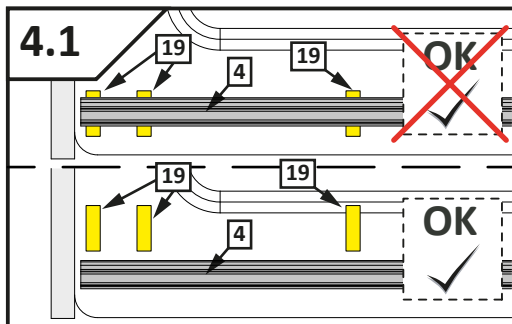
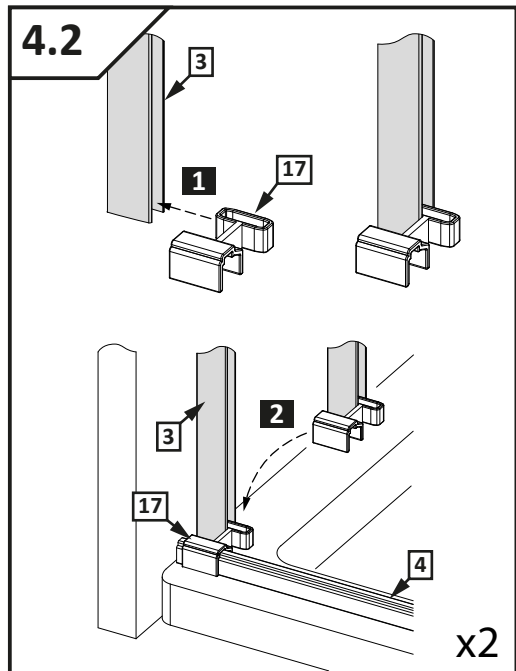
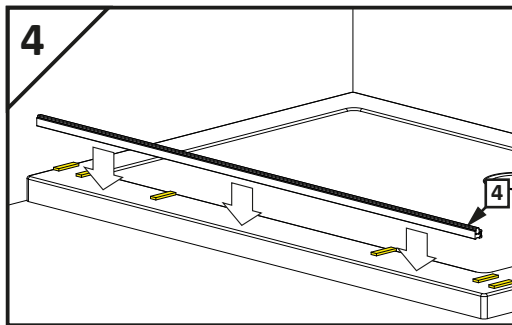
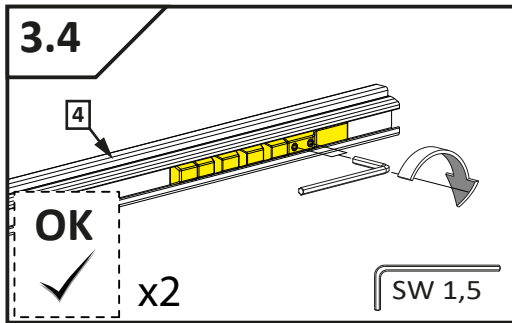
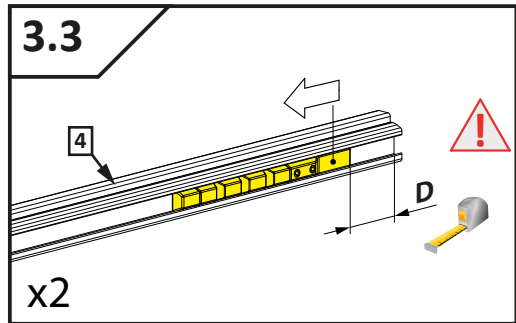
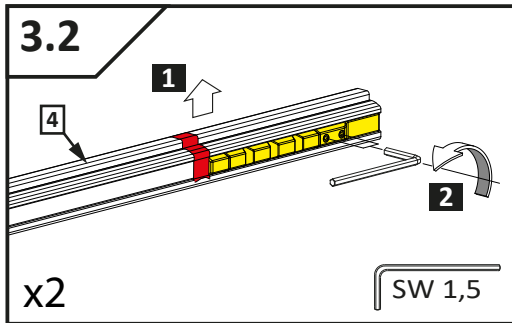


## 3

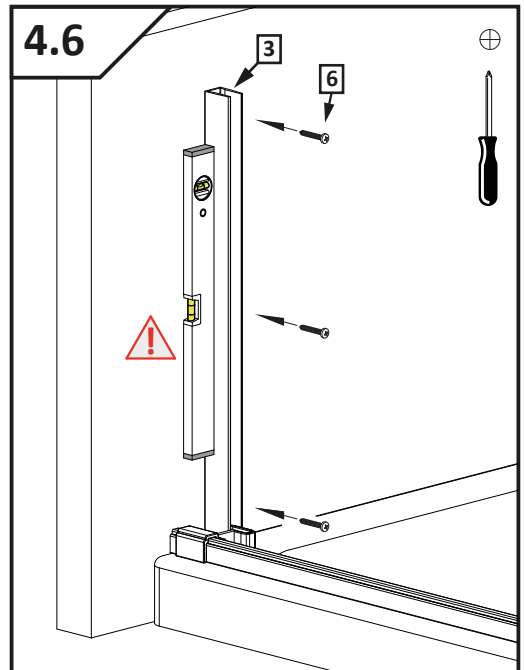
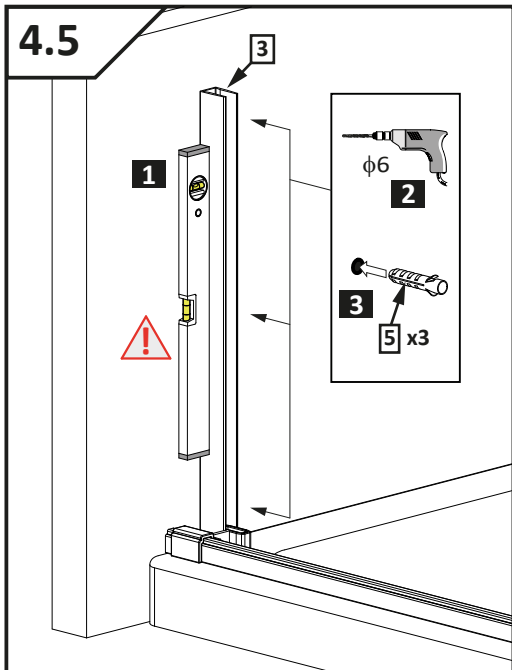
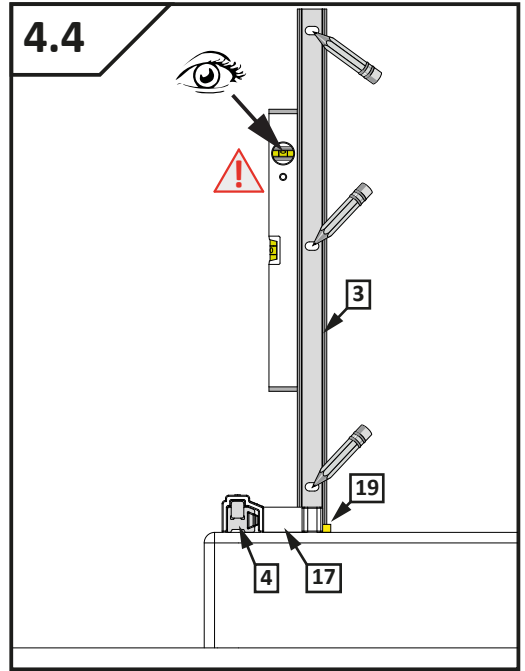
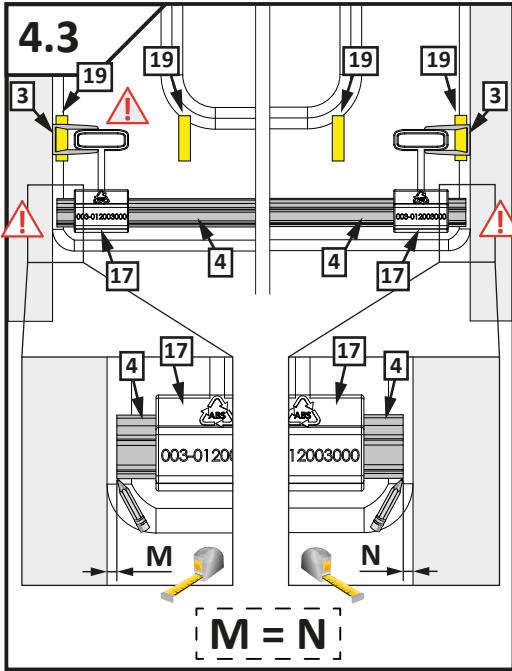


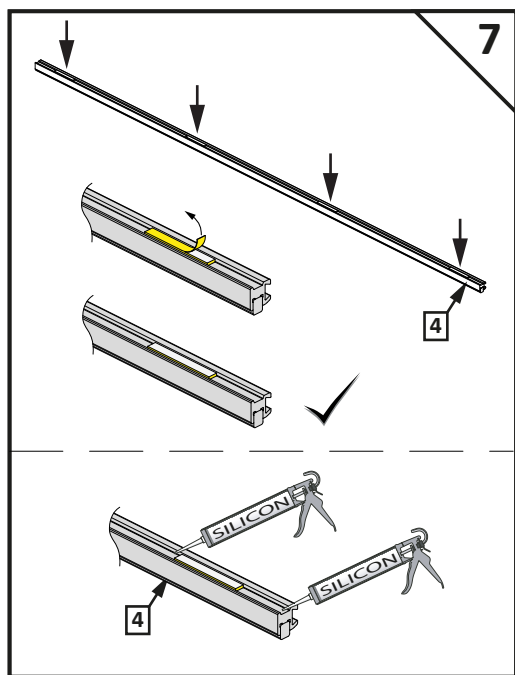
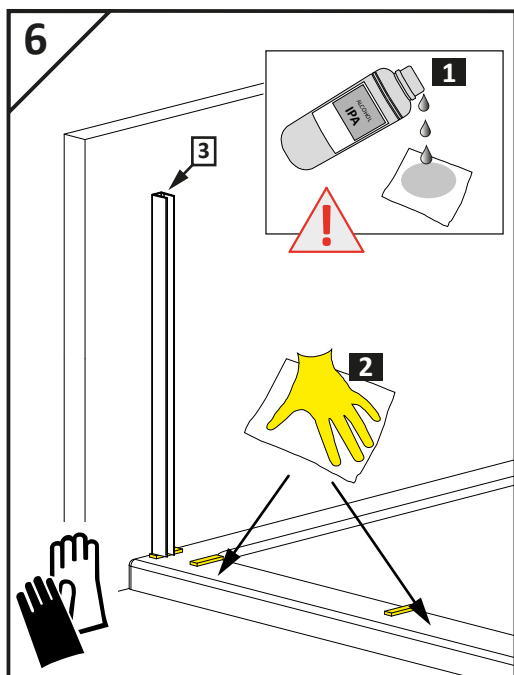
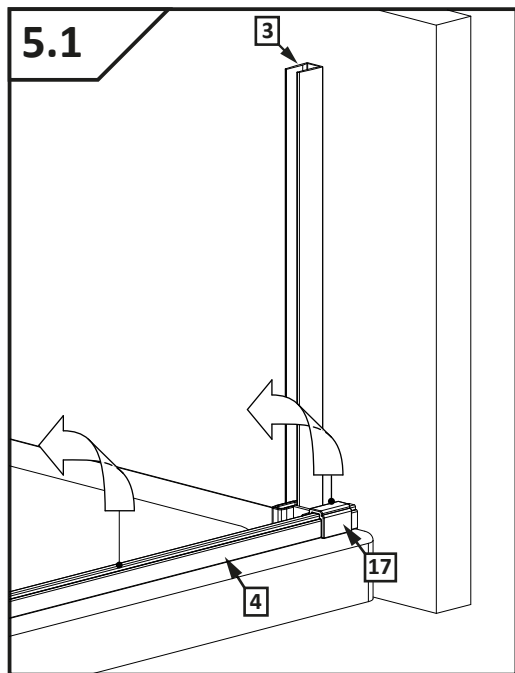
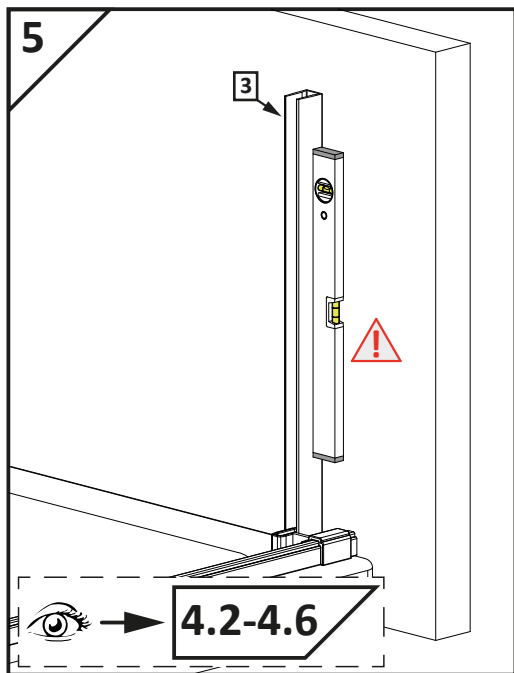
## 3.1

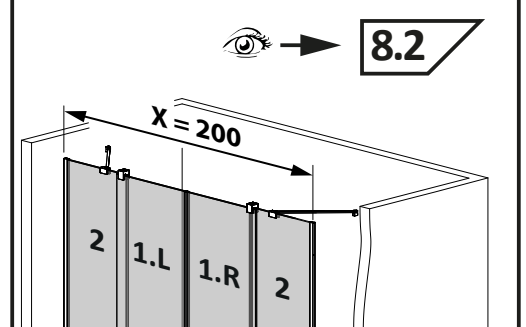
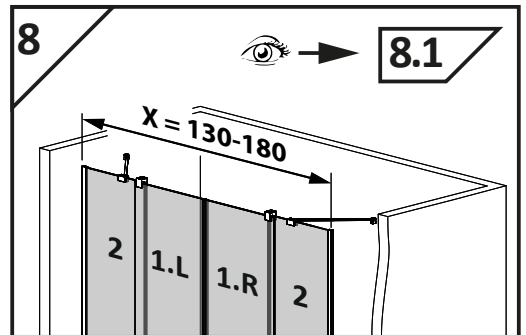
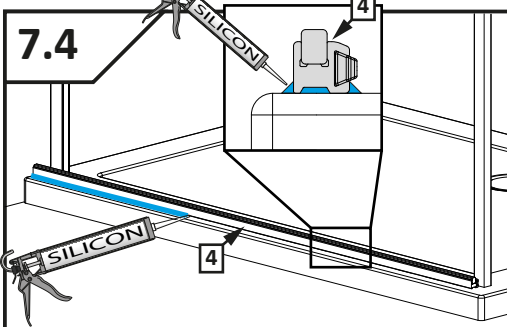
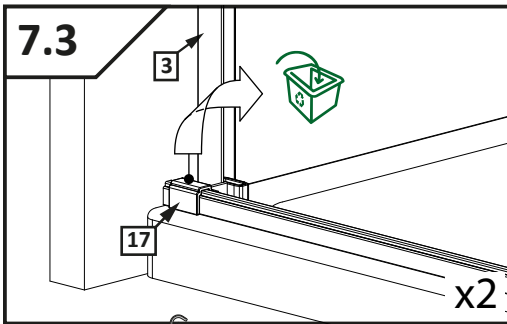
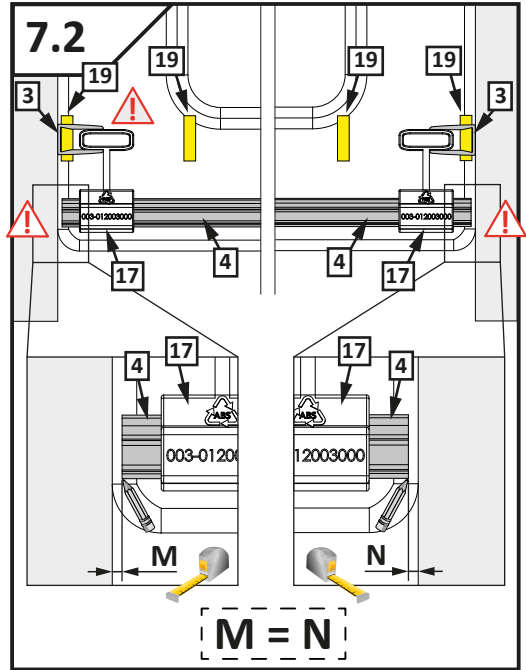
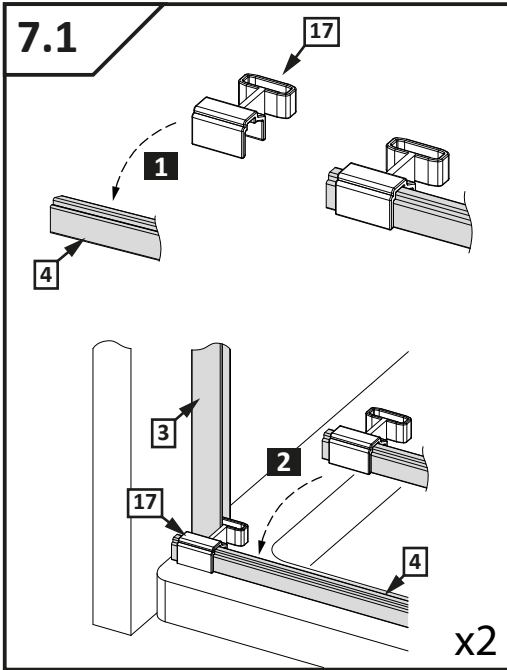




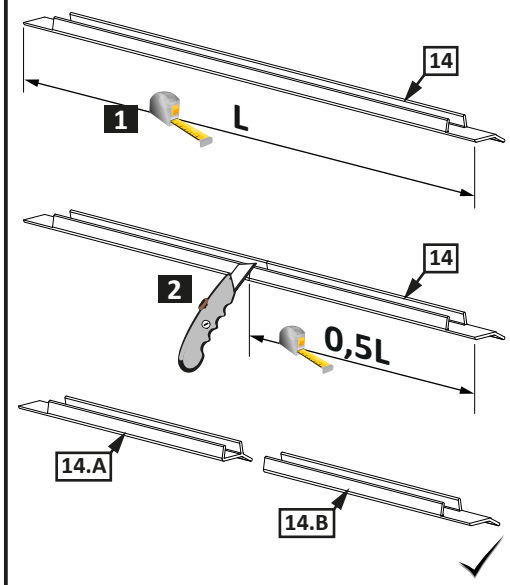




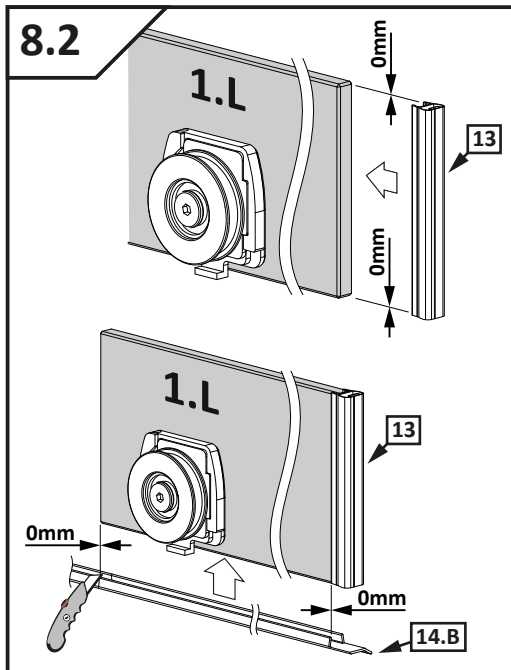




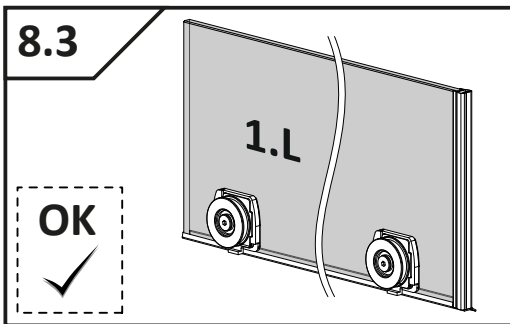
8.1



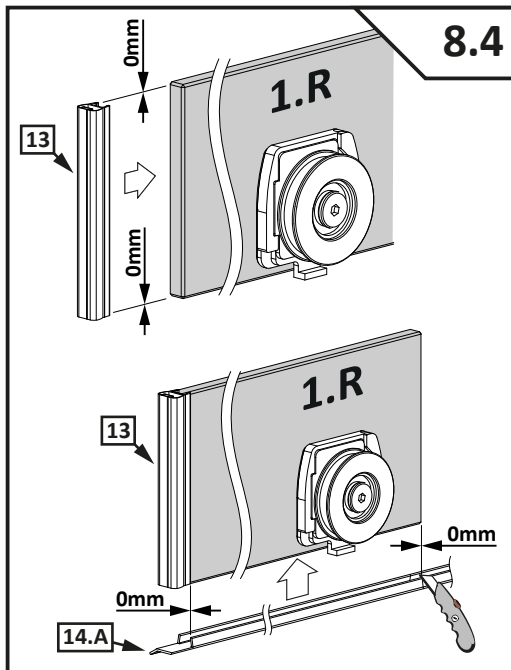
8.2



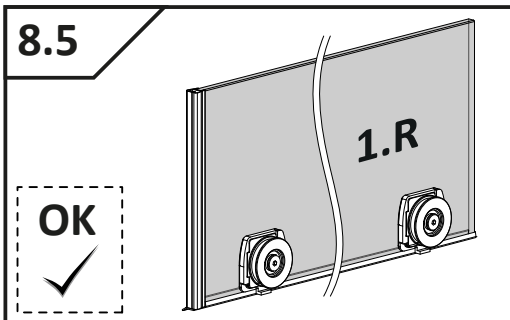
8.3

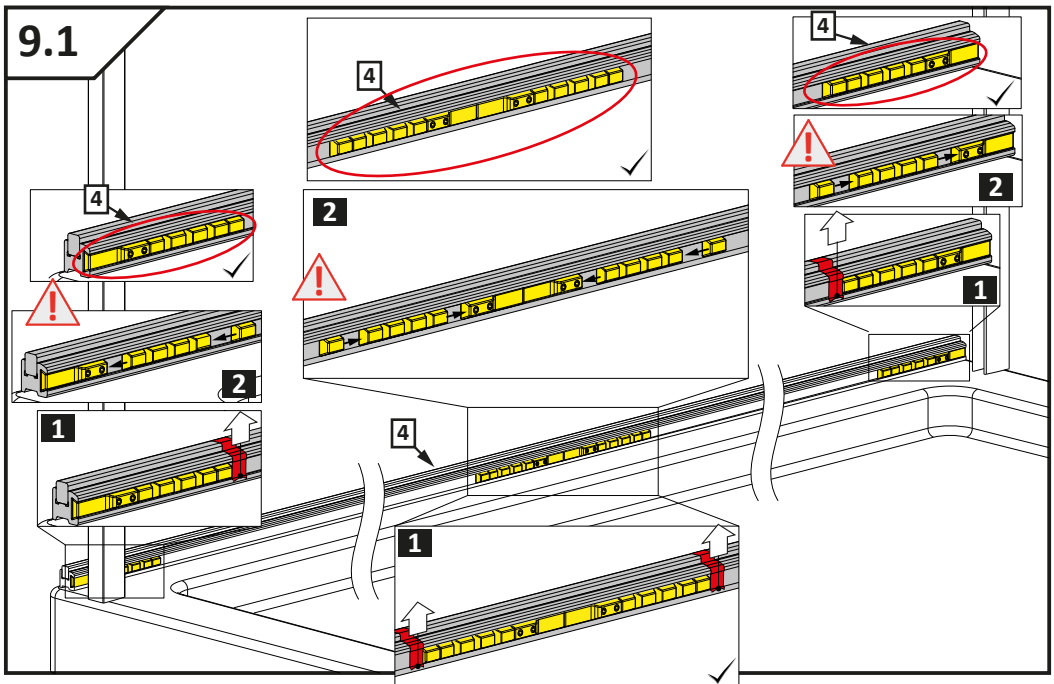
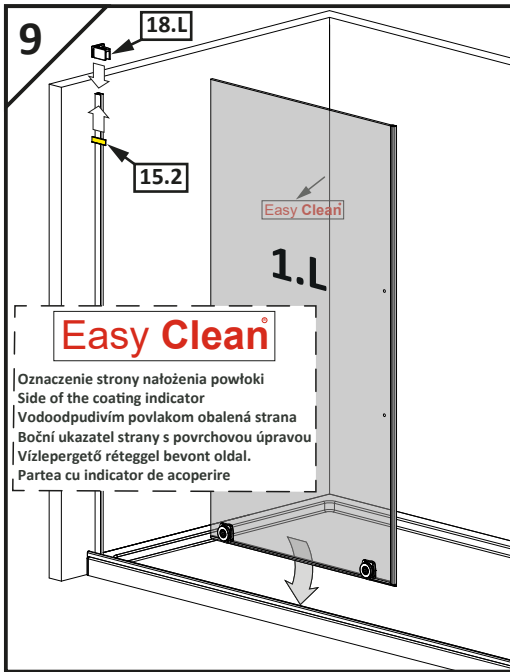


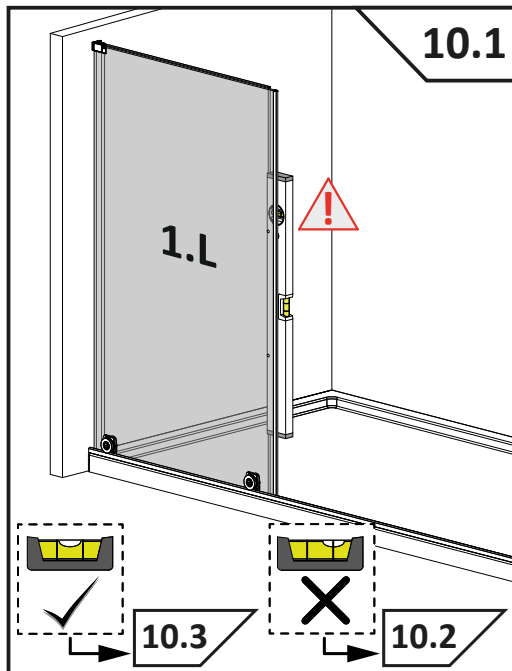
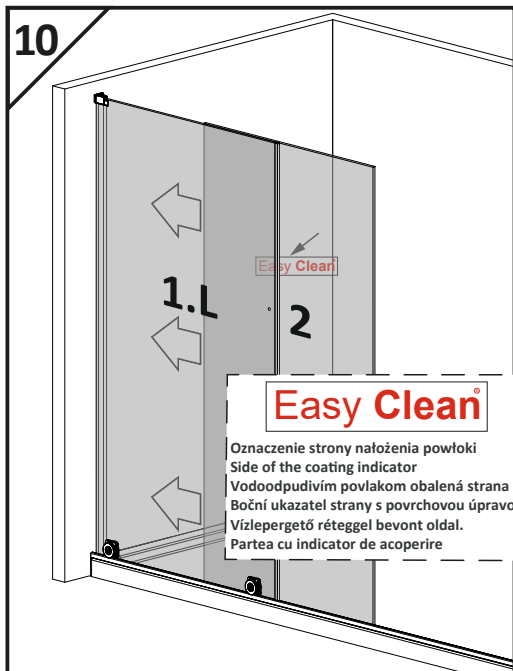
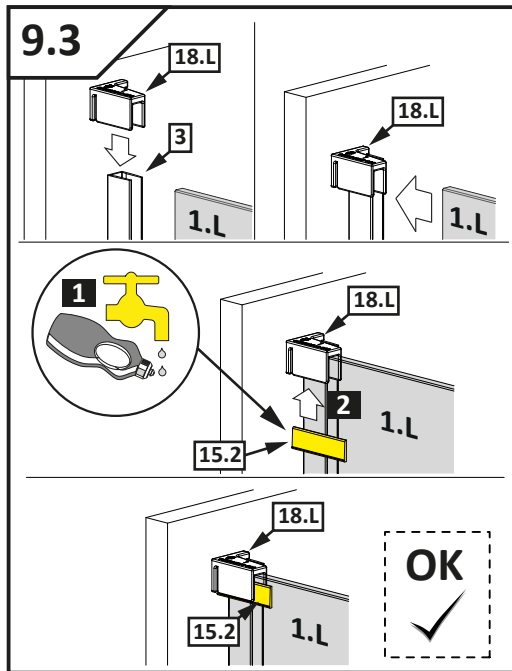
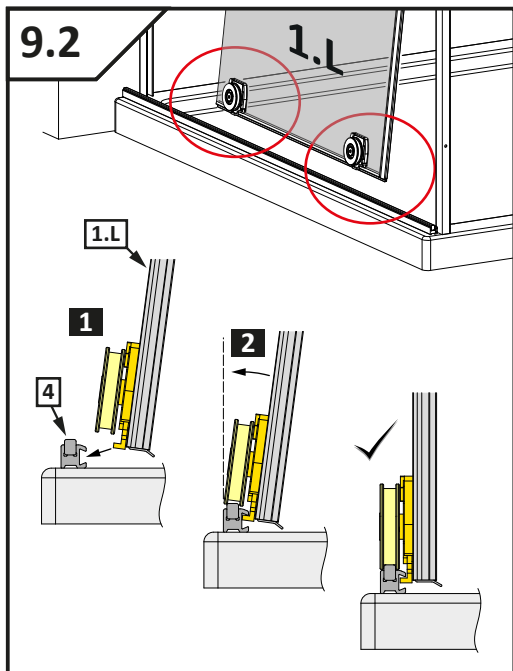
8.4

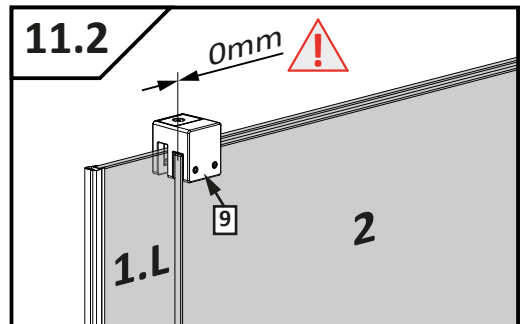
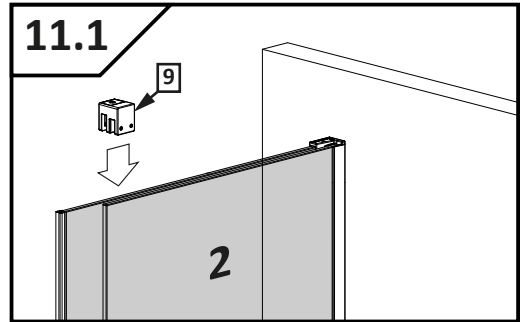
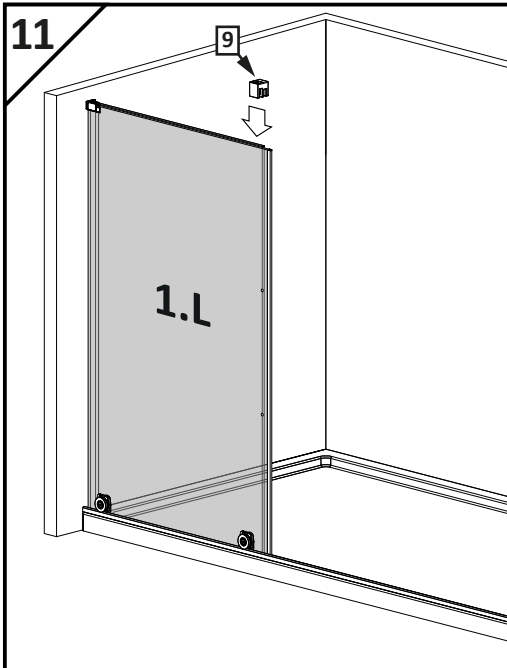
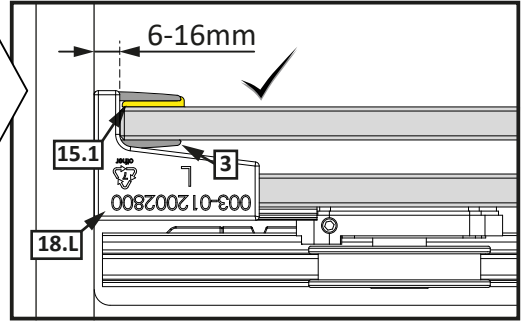
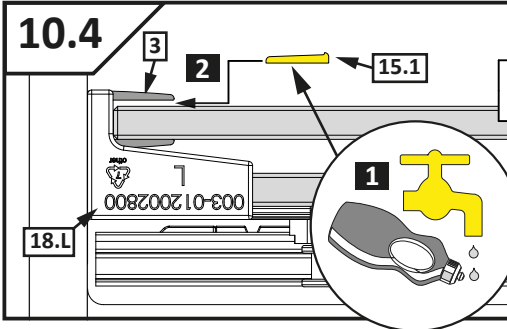
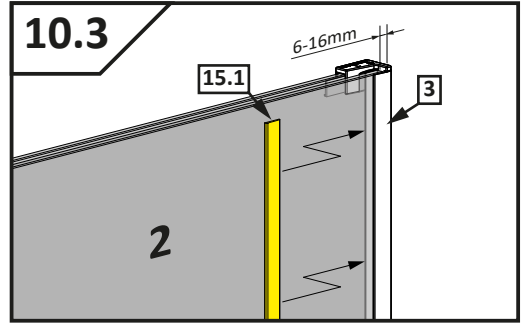
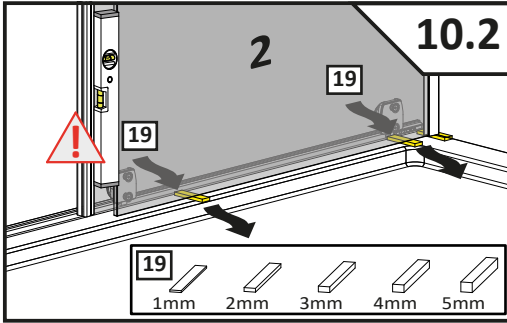


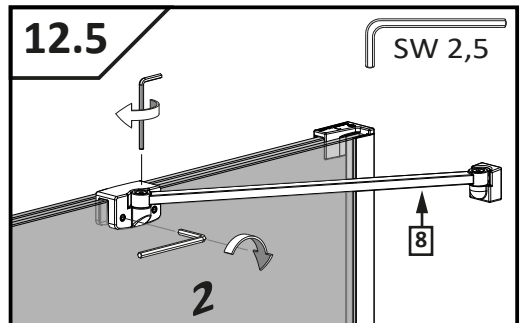
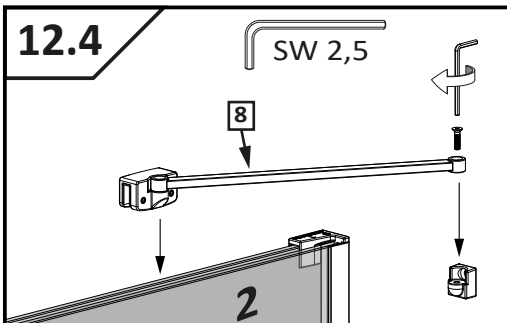
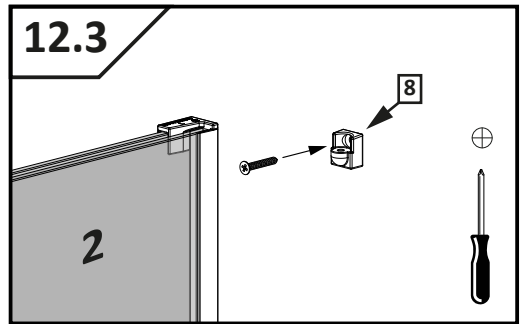
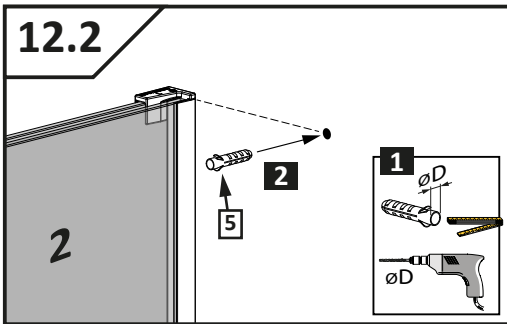
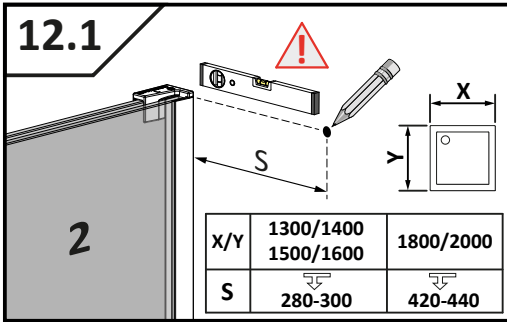
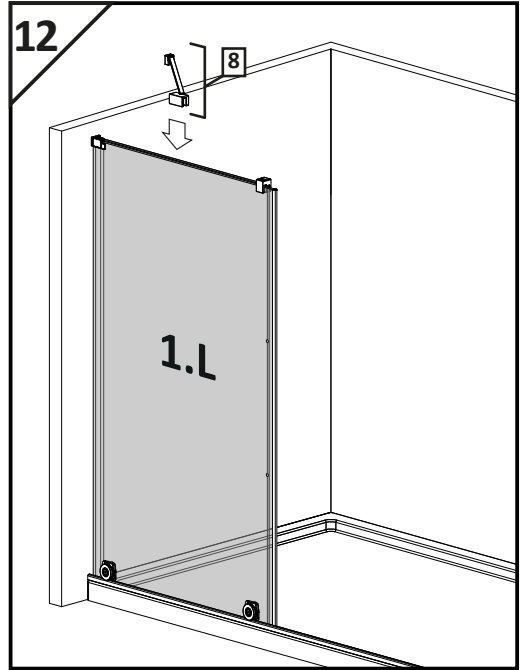
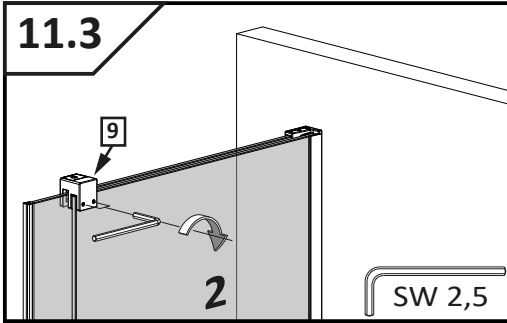
8.5



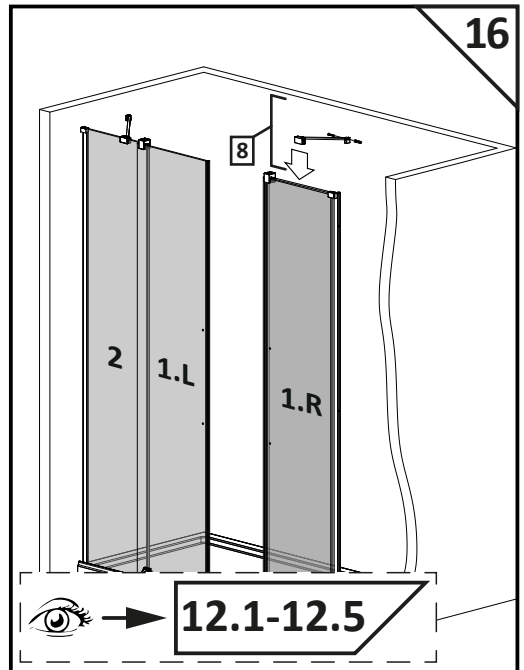
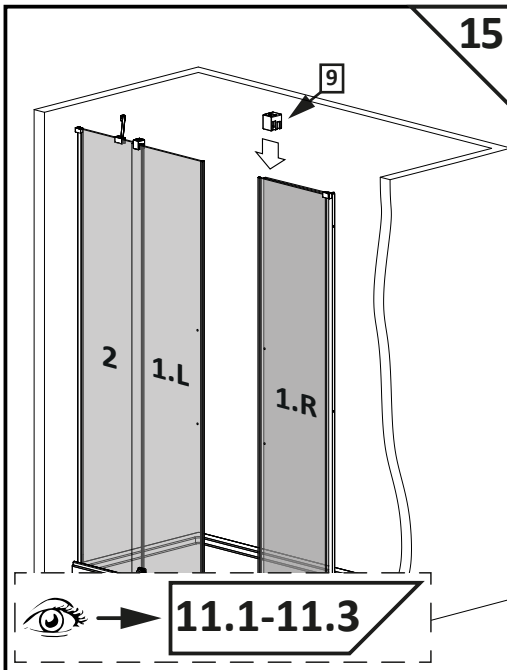
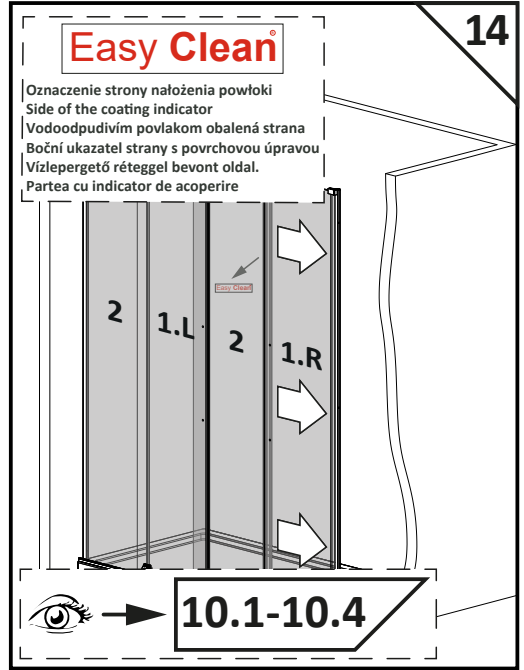
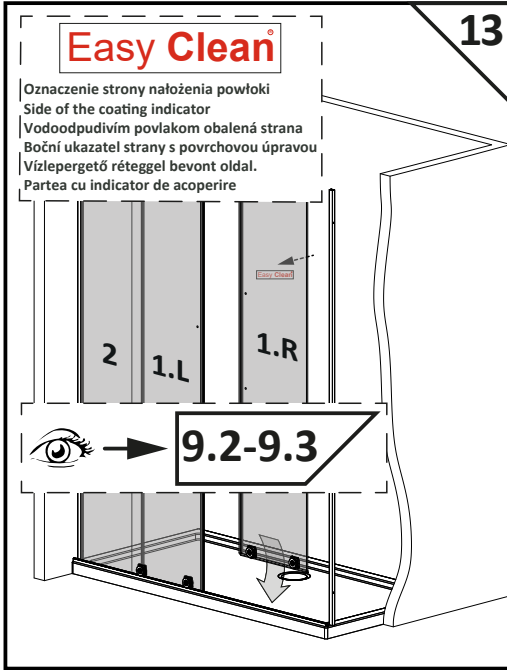




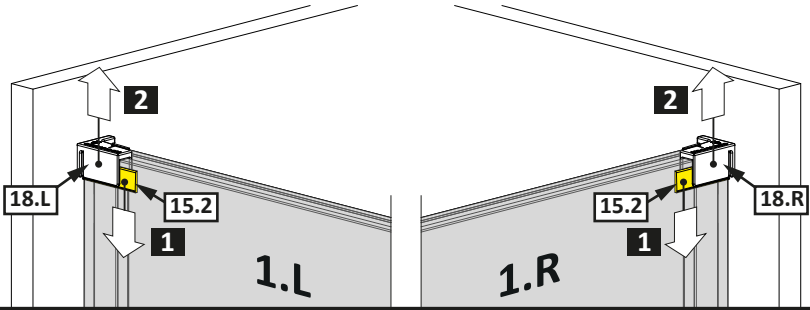




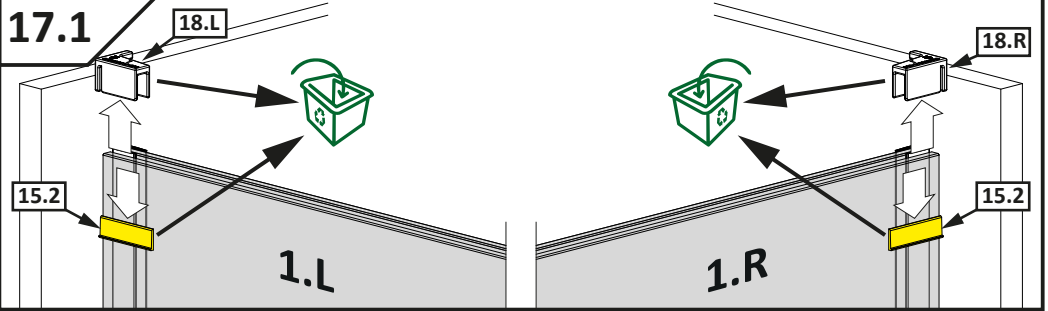




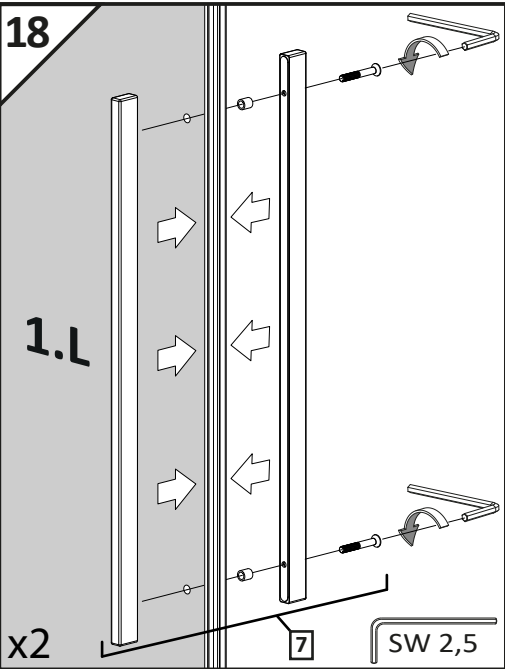
17



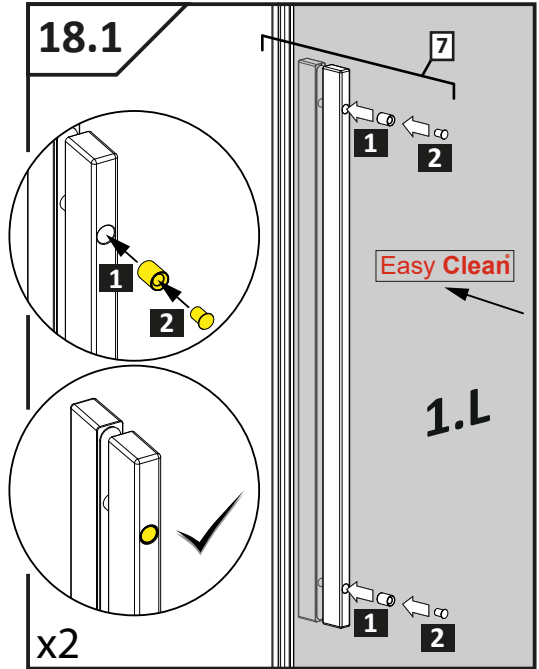
17.1



18

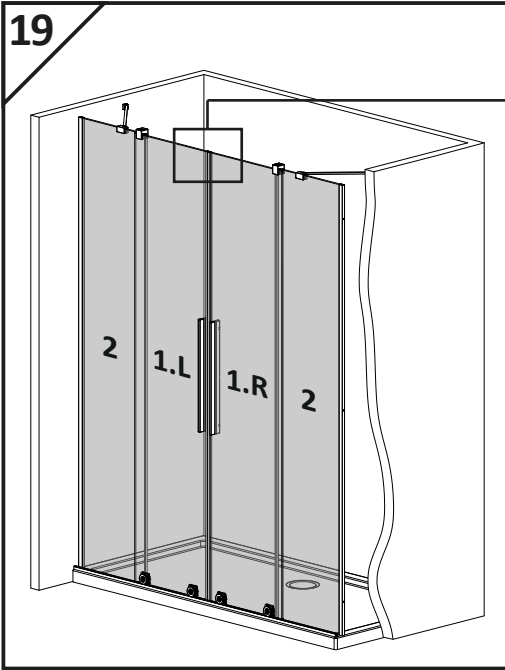


18.1

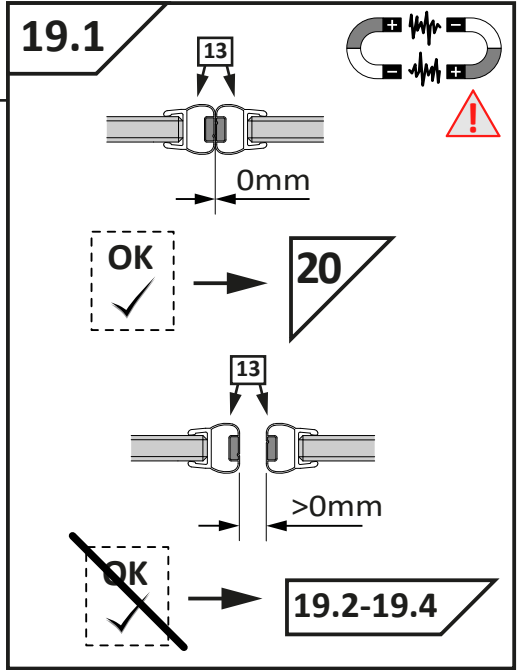


18

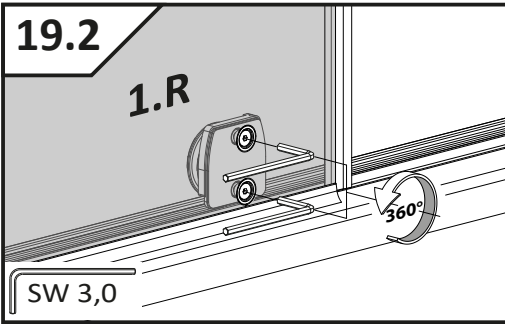
19



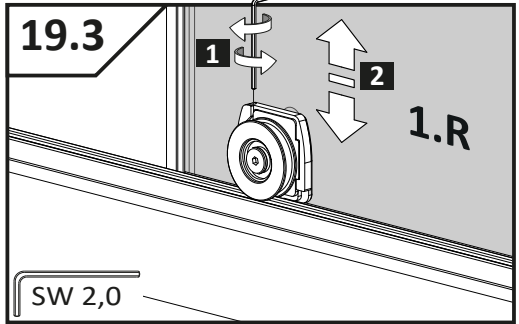
19.1



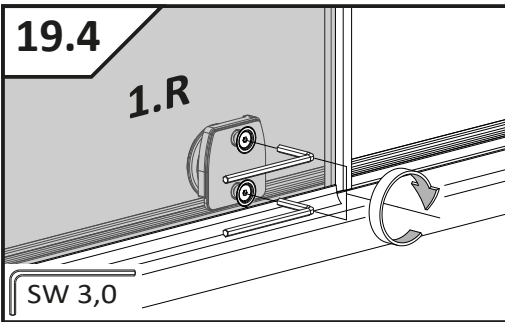
19.2

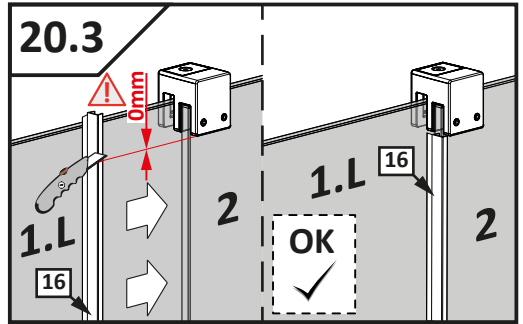
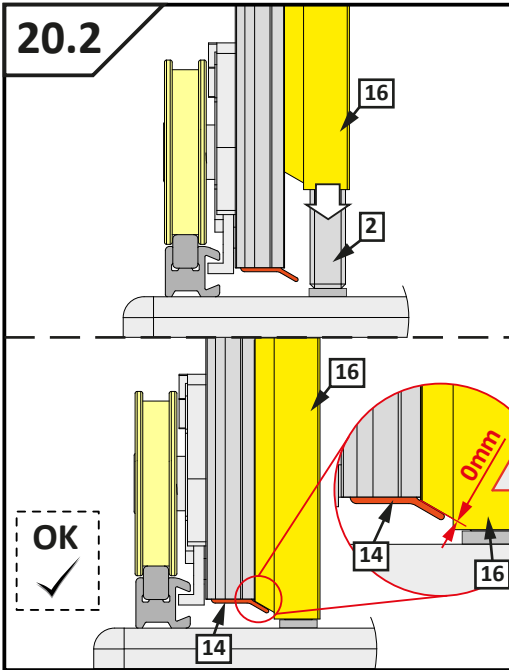
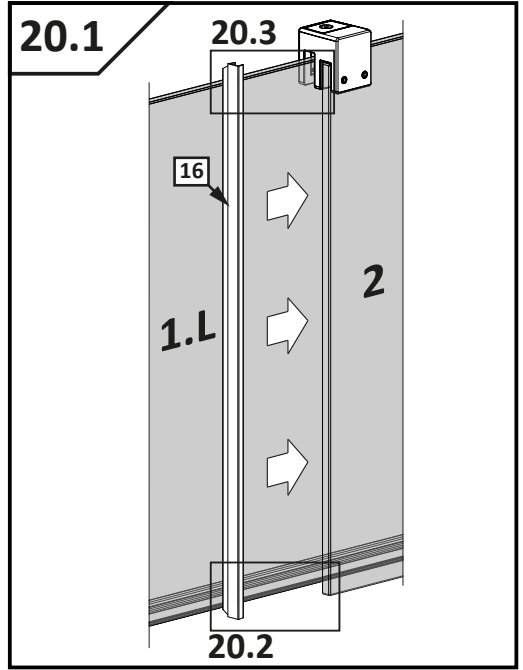
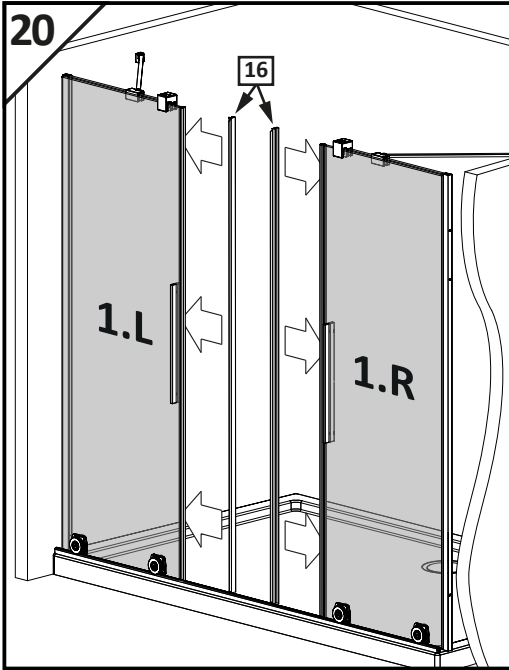


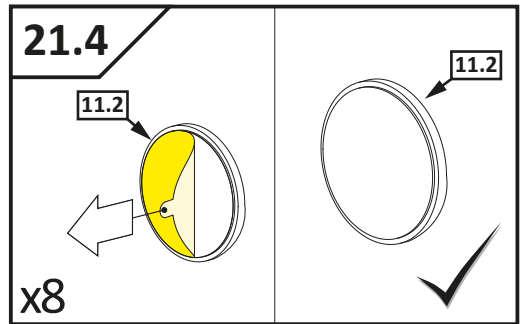
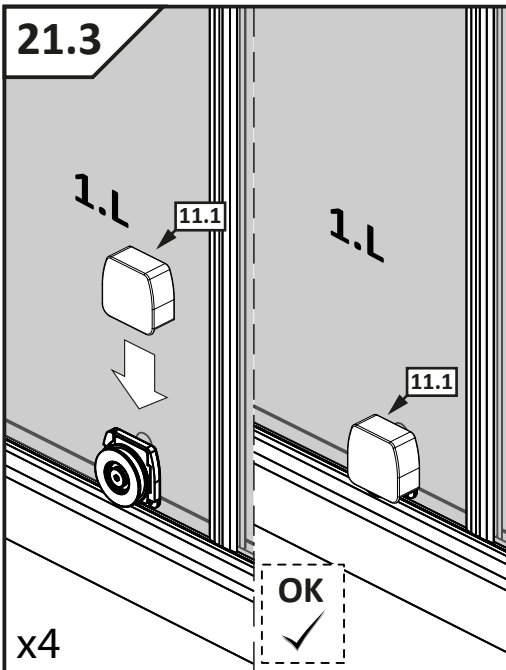
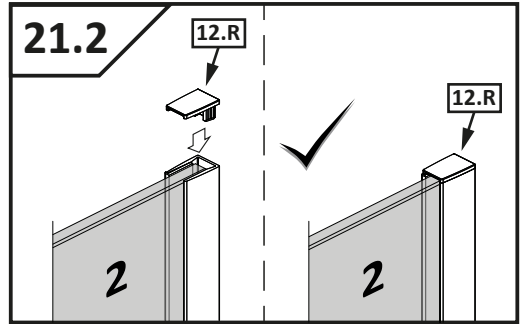
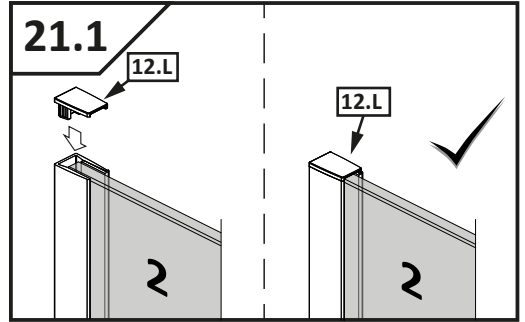
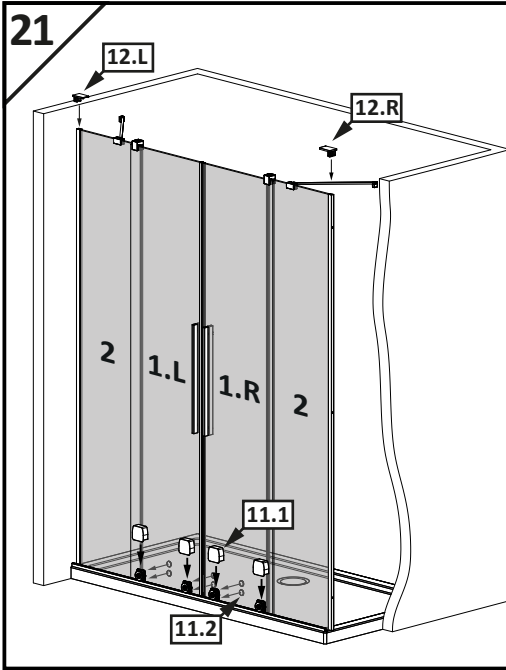
19.3

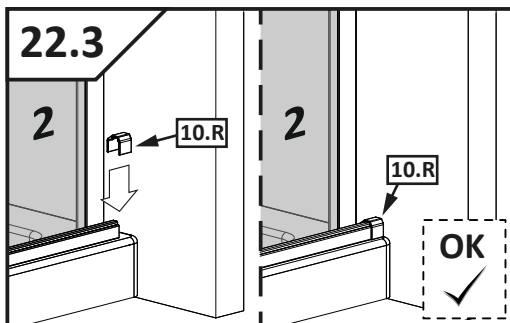
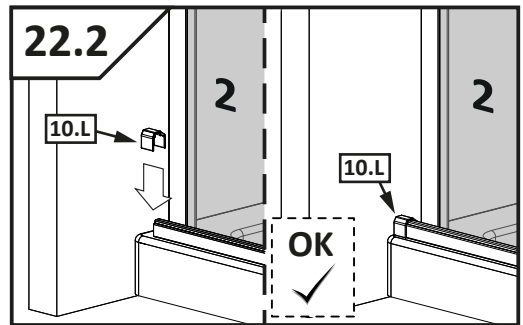
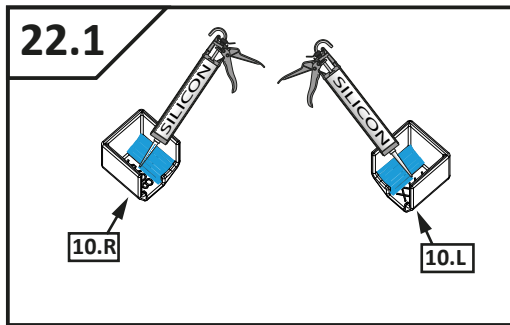
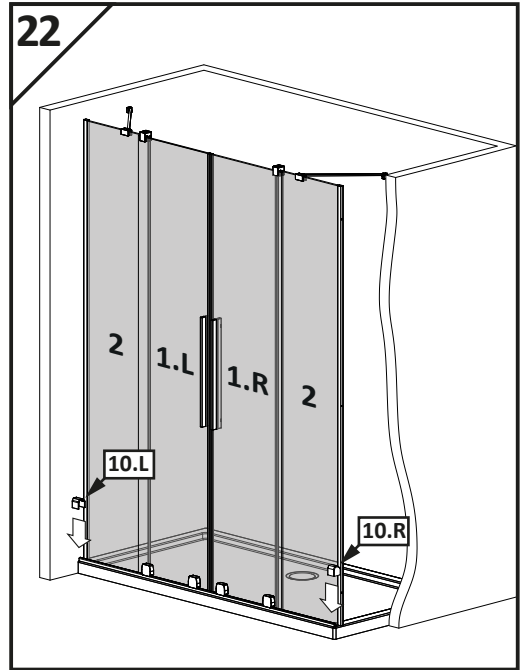
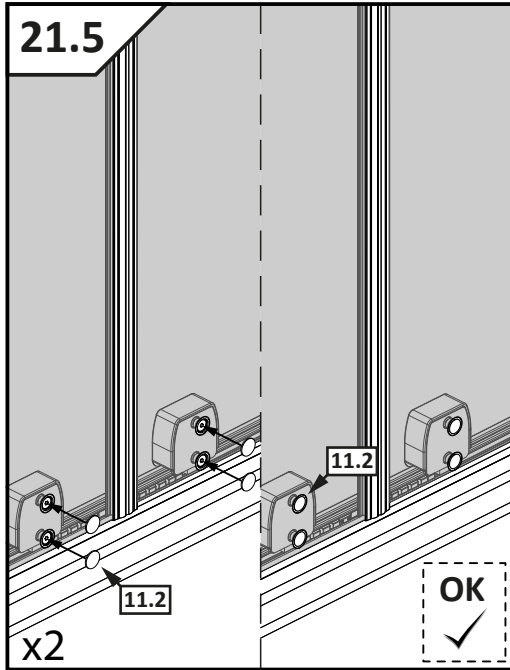


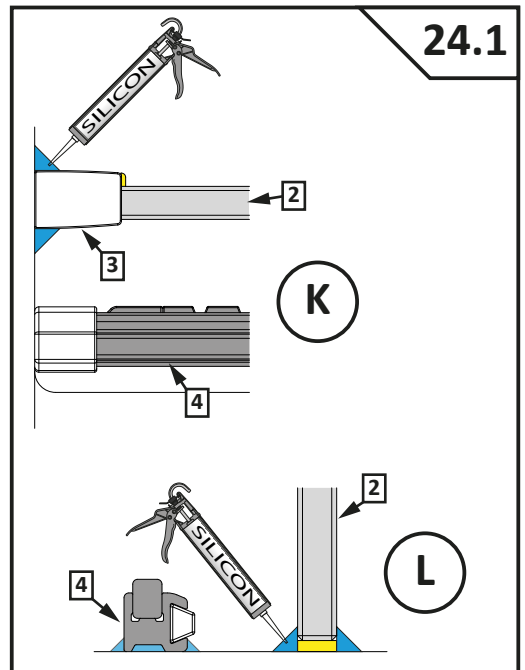
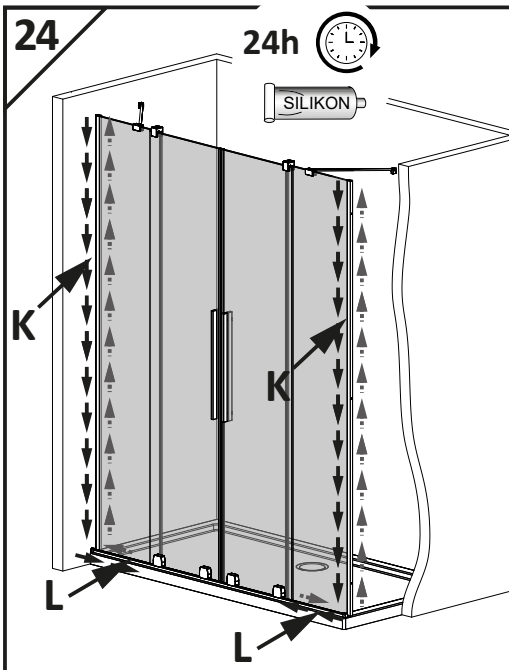
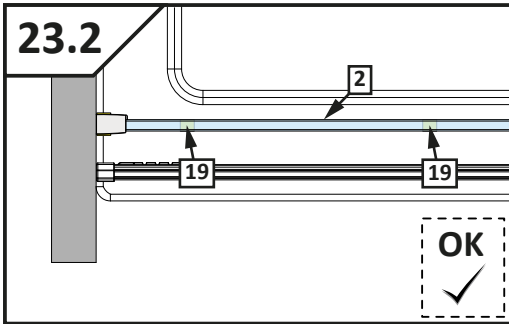
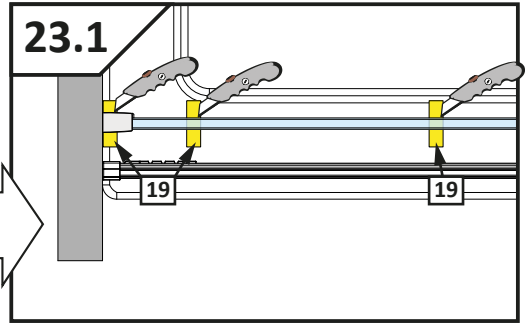
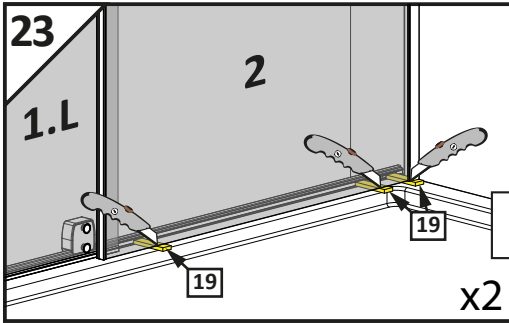
19.4

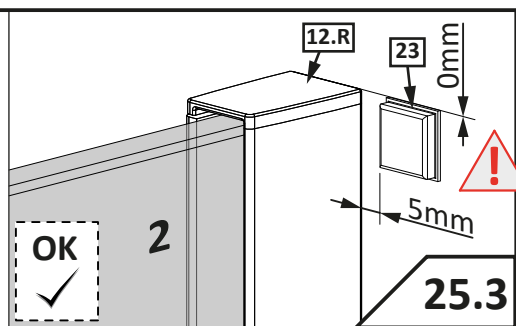
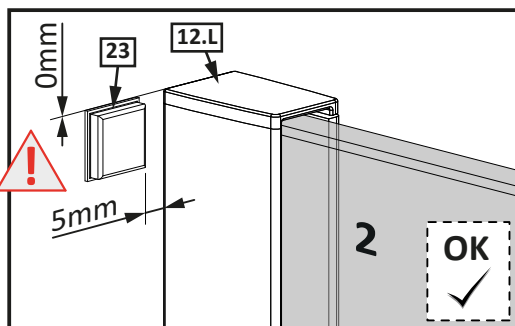
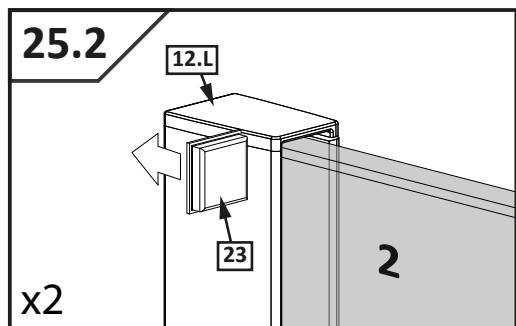
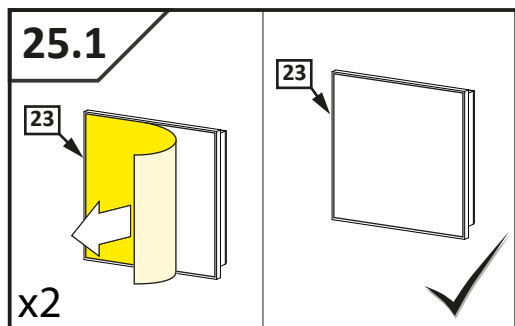
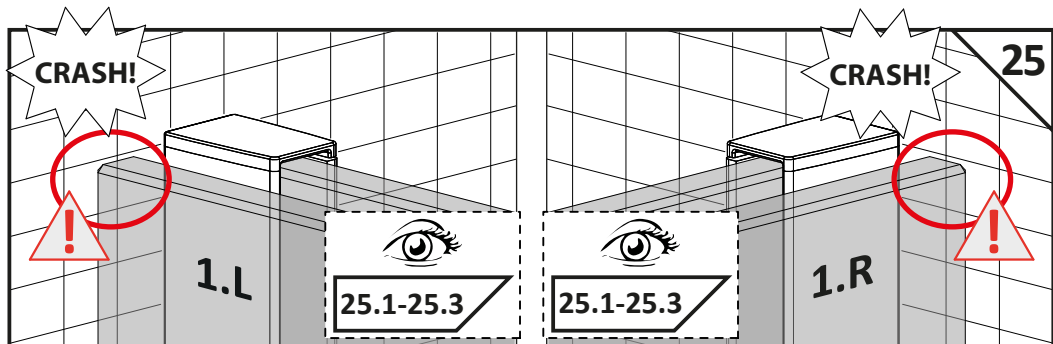




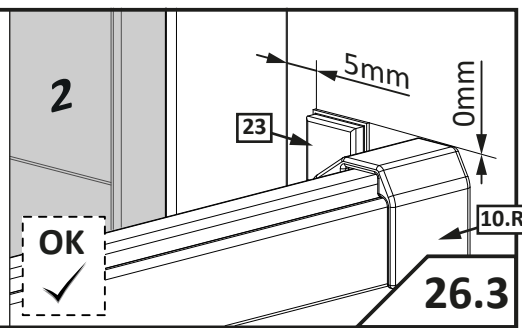
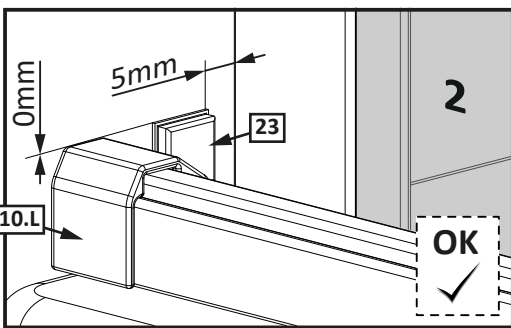
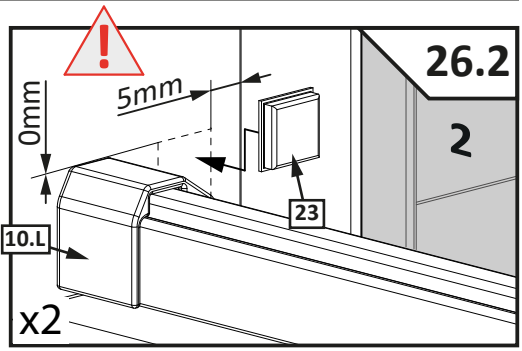
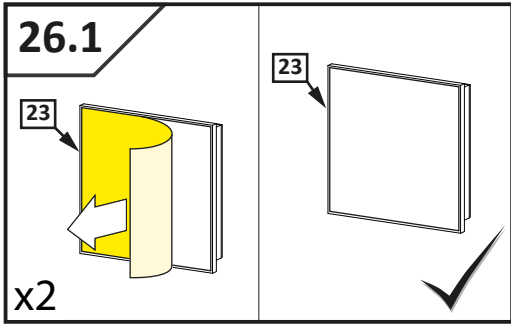
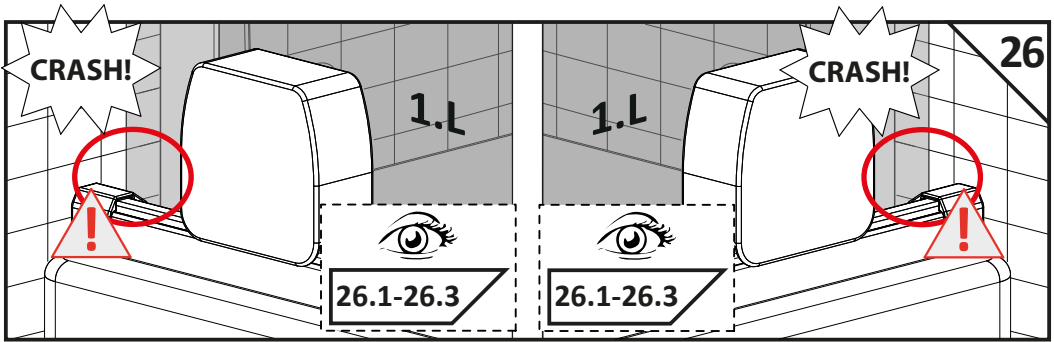


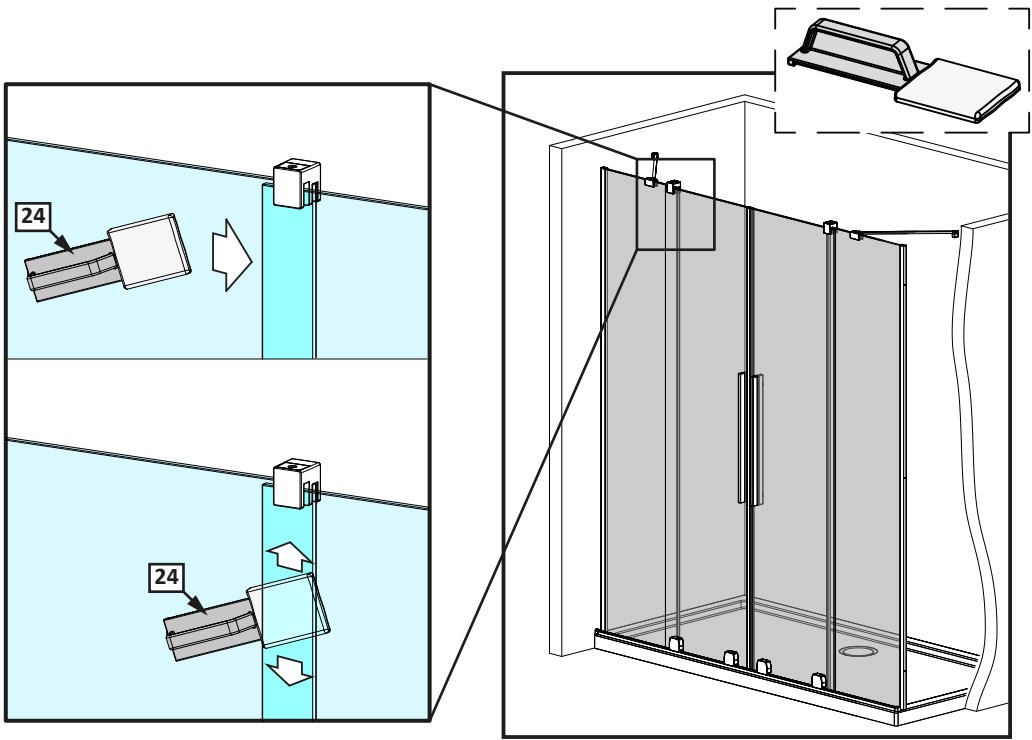












## WARUNKI GWARANCJI

Kabiny prysznicowe

1. Gwarancja udzielana jest na okres 36 miesięcy.
2. Terytorialny zakres gwarancji ogranicza się do obszaru Rzeczypospolitej Polskiej.
3. Okres gwarancji rozpoczyna się z chwilą dokonania zakupu produktu, a warunkiem świadczenia usług gwarancyjnych jest przedłożenie przez Kupującego dowodu zakupu.
4. Gwarancja nie obejmuje:
  - a) uszkodzeń mechanicznych wyrobu (pęknięcia, wygięcia, zarysowania itp.) powstałych wskutek niewłaściwego obchodzenia się z produktem,
  - b) części ulegających zużyciu podczas normalnego użytkowania,
  - c) czynności związanych z konserwacją, czyszczeniem, regulacją produktu,
  - d) nieznacznych odchyłań produktów od ich zadanych właściwości, które nie mają żadnego wpływu na wartość użytkową produktu,
  - e) polimerowej powłoki ochronnej EasyClean<sup>®</sup>,
  - f) wad i uszkodzeń spowodowanych:
    - montażem niezgodnym z instrukcją montażu załączoną przez producenta do wyrobu,
    - dokonywaniem samodzielnych napraw i przeróbek,
    - wytrącaniem się osadów z użytkowanej wody,
    - nieodpowiednią pielęgnacją wyrobów np. stosowaniem do czyszczenia niewłaściwych środków chemicznych,
    - niewłaściwą eksploatacją wyrobu tj. niezgodną z przeznaczeniem produktu.
5. W przypadku zasadnego zgłoszenia reklamacji firma Radaway Sp. z o.o. zobowiązuje się do:
  - a) bezpłatnego dostarczenia brakujących lub wadliwych części,
  - b) udzielenia stosownej porady,
  - c) dokonania naprawy w możliwie najkrótszym, uzgodnionym z Kupującym terminie,
  - d) wymiany towaru na wolny od wad, jeżeli naprawa jest niemożliwa lub wymaga nadmiernych kosztów.
6. Produkt należy dokładnie sprawdzić w terminie 30 dni od daty zakupu, w przeciwnym razie prawo do reklamacji z tytułu niekompletności i ewentualnych szkód powstałych w transporcie wygasa (nie dotyczy wad ukrytych).
7. Przystąpienie do montażu produktu jest równoznaczne z brakiem stwierdzenia jego widocznych wad oraz oznacza, iż produkt zawiera wszystkie wymagane elementy.
8. Kupujący traci gwarancję w przypadku nie zgłoszenia sprzedającemu wady w terminie 2 miesięcy od ujawnienia się wady. Należy zaprzestać użytkowania wyrobu natychmiast po stwierdzeniu wady w celu uniknięcia powstania większych szkód.
9. Koszty związane z uszkodzeniami powstałymi w skutek montażu lub demontażu produktu nie podlegają zwrotowi.
10. Niedopełnienie warunków zawartych w instrukcji montażu powoduje utratę prawa do napraw gwarancyjnych.

11. Nieuzasadnione wezwania serwisu będą podstawą do obciążenia Kupującego kosztami dojazdu i naprawy.
12. Firma Radaway Sp. z o.o. zastrzega sobie prawo wprowadzenia zmian w oferowanych produktach.
13. Reklamację produktów zakupionych na terenie Rzeczypospolitej Polskiej można zgłosić w punkcie zakupu produktu lub bezpośrednio u producenta pod adresem mailowym [serwis@radaway.pl](mailto:serwis@radaway.pl) wraz z przestaniem dowodu zakupu.

## Utrzymanie w czystości i konserwacja kabiny

Do codziennej pielęgnacji należy używać miękkiej szmatki. Do czyszczenia szkła wystarczą przyjazne dla środowiska, łagodne środki czyszczące w postaci płynów np. Glass Cleaner. W żadnym wypadku nie należy stosować ostrych przedmiotów, chemikaliów lub środków szorujących, które prowadzą do zarysowań powierzchni kabiny i utraty gwarancji. W przypadku szkła z polimerową powłoką ochronną Easy-Clean® zalecane jest odświeżanie powłoki co 6 miesięcy środkiem Glass Protector.

## Ważne informacje

1. Montaż kabiny należy dokonywać zgodnie z załączoną instrukcją. Przystąpienie do montażu produktu jest równoznaczne z akceptacją warunków gwarancji.
2. Standardowo kabiny dopasowane są wymiarami do montażu na brodziku o typowych rozmiarach. Rzeczywiste wymiary gabarytowe kabiny są nieco mniejsze od nominalnych podanych w nazwie artykułu.
3. Wszystkie kabiny Radaway są szczelne zgodnie z normą PN-EN 14428+A1:2008, która w precyzyjny sposób definiuje kwestię szczelności i określa metody badań. Według normy dopuszczalne jest delikatne wychłapywanie się wody poza obrys kabiny.
4. Kabina powinna być transportowana i składowana wyłącznie w oryginalnym opakowaniu. Każdy inny sposób transportu i składowania może spowodować uszkodzenia mechaniczne powodujące utratę gwarancji.
5. Pomieszczenie, w którym będzie zamontowana kabina musi spełniać następujące warunki:
  - posiadać zgodnie z warunkami technicznymi zlokalizowany dopływ i odpływ wody,
  - posiadać dobrze wypoziomowane podłoże,
  - posiadać zgodną z wymaganiami technicznymi wentylację.

Niniejsza gwarancja nie wyłącza, nie ogranicza ani nie zawiesza uprawnień Kupującego wynikających z przepisów o rękojmi za wady rzeczy sprzedanej.



### **Radaway Sp. z o.o.**

Jasin, ul. Rabowicka 59, 62-020 Swarzędz, [www.radaway.pl](http://www.radaway.pl)

tel. +48 61 835 75 10, faks +48 61 835 75 11

**Pomoc techniczna:** tel. +48 61 835 75 20 w godz. 8.00-16.00