

CRV1 + CPS

80, 90, 100, 80, 90, 100,

GB INSTALLATION INSTRUCTIONS

DE MONTAGEANLEITUNG

PL INSTRUKCJA MONTAŻU

HU SZERELÉSI UTASÍTÁS

RU ИНСТРУКЦИЯ ПО МОНТАЖУ

UA ІНСТРУКЦІЯ З МОНТАЖУ

BG УПЪТВАНЕ ЗА МОНТАЖ

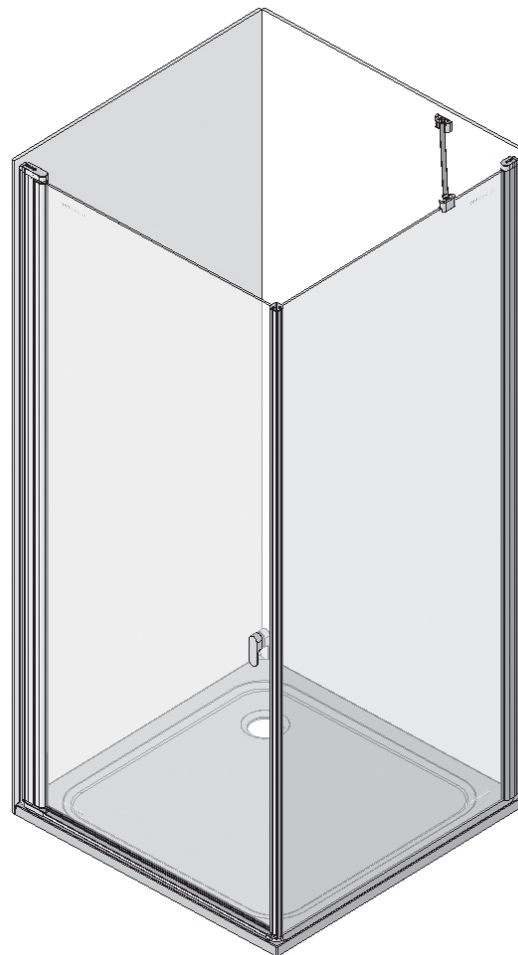
ES INSTRUCCIONES DE MONTAJE

FR INSTRUCTIONS DE MONTAGE

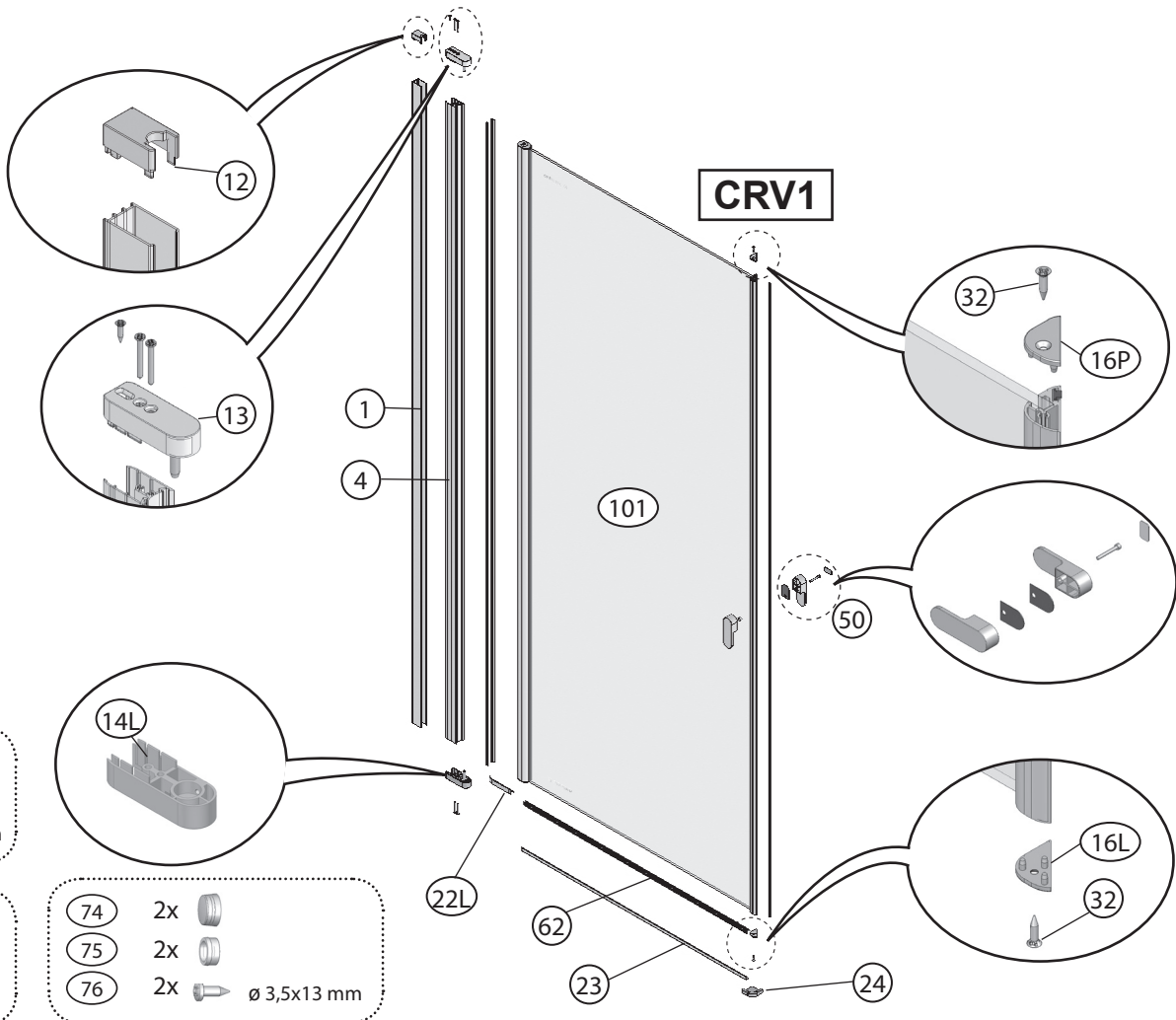
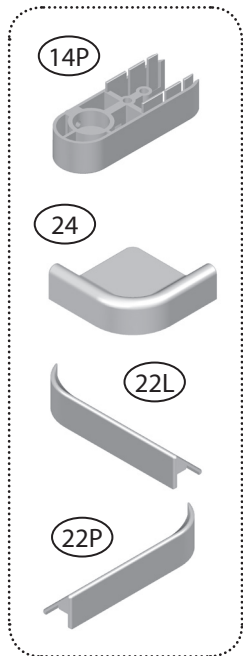
RO INSTRUCȚIUNI DE MONTAJ

SK MONTÁŽNY NÁVOD

CZ MONTÁŽNÍ NÁVOD



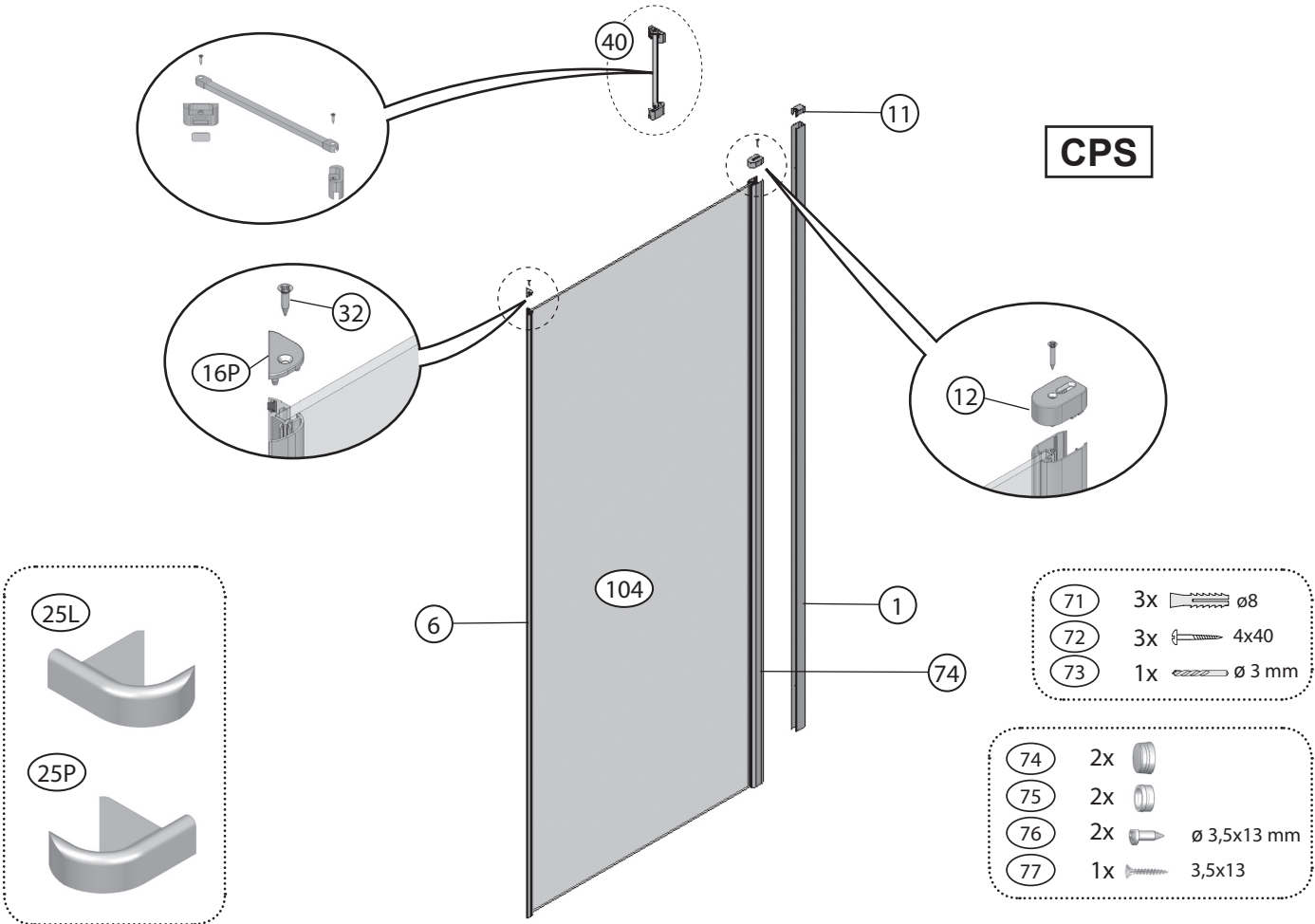
RAVAK®

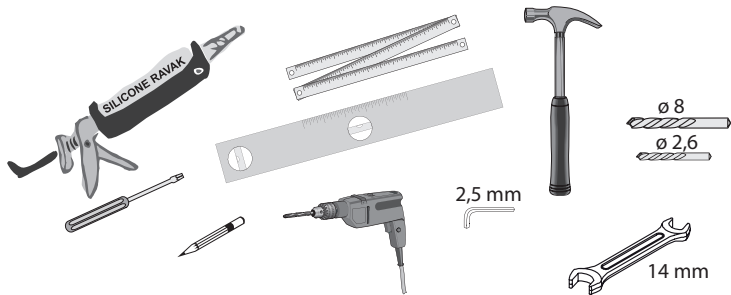
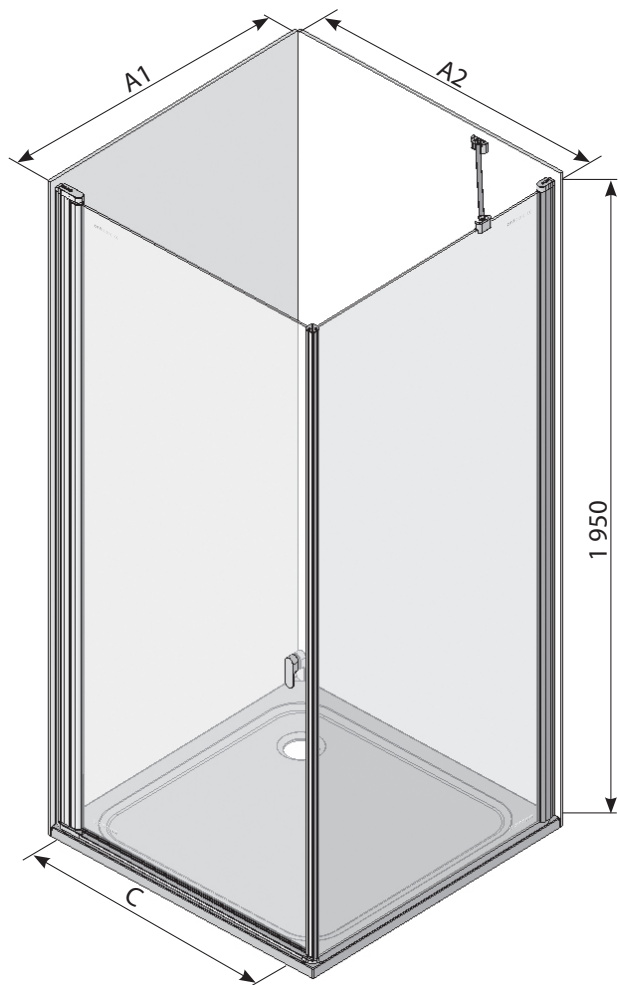


- 71 3x ø8
- 72 3x 4x40
- 73 1x ø 3 mm

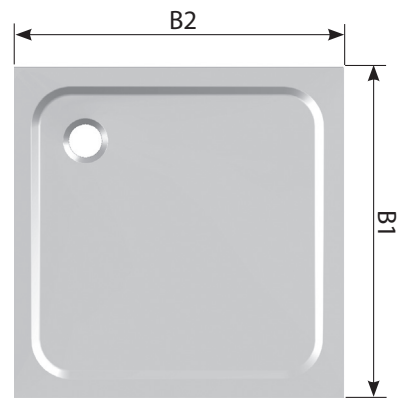
- 77 1x 3,5x13
- 1x 2 mm

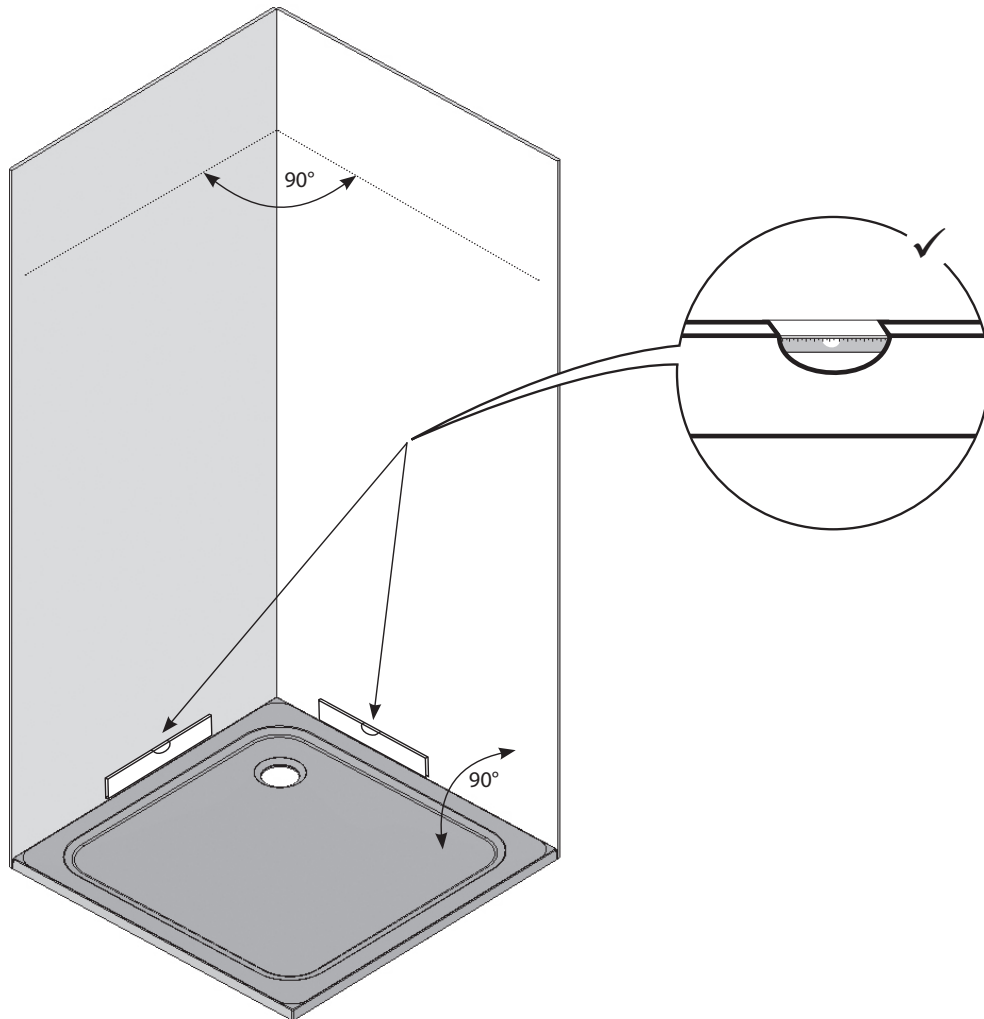
- 74 2x
- 75 2x
- 76 2x ø 3,5x13 mm

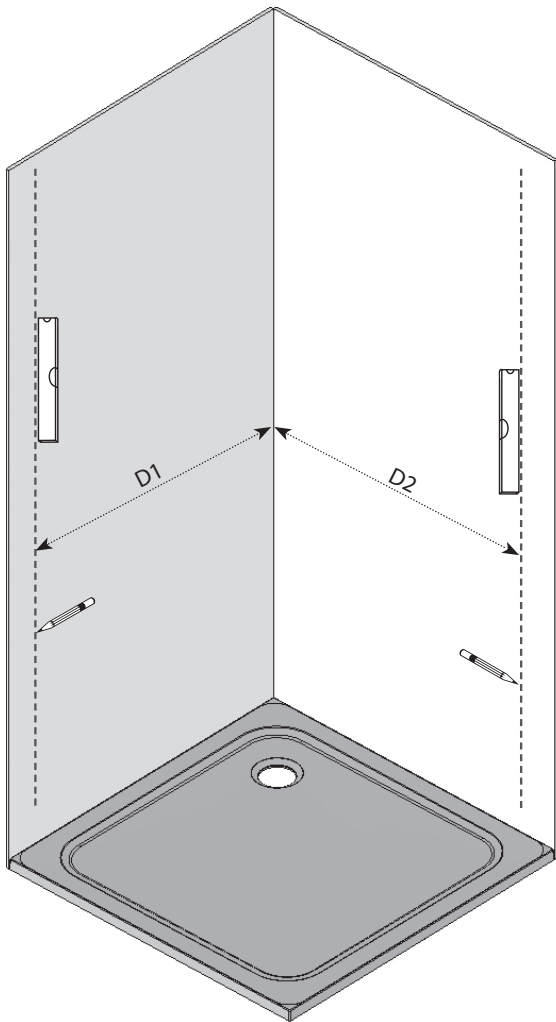




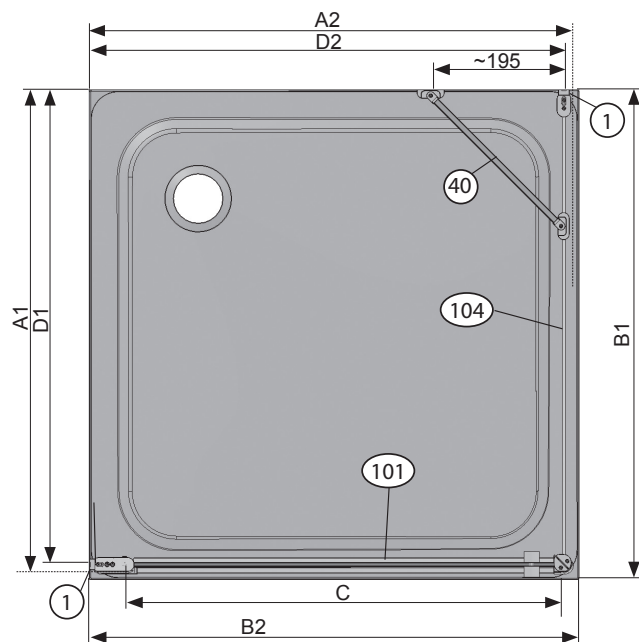
TYP	A1	A2	B1	B2	C	D1	D2
CPS-80 +CRV1-80	780-800	780-800	800	800	680	770	770
CPS-90 +CRV1-90	880-900	880-900	900	900	780	870	870
CPS-100+CRV1-100	980-1000	980-1000	1000	1000	880	970	970
CPS-80+CRV1-100	780-800	980-1000	800	1000	880	770	970

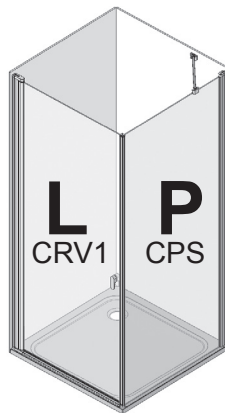
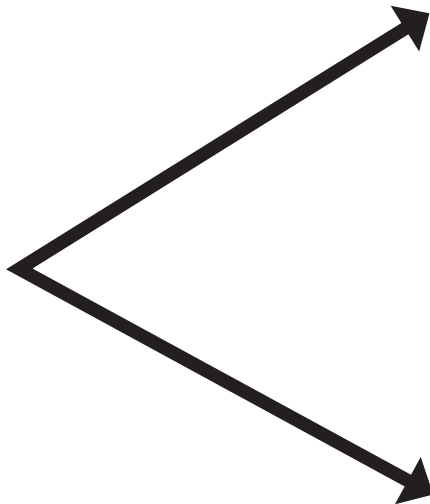
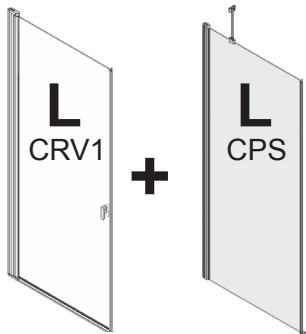




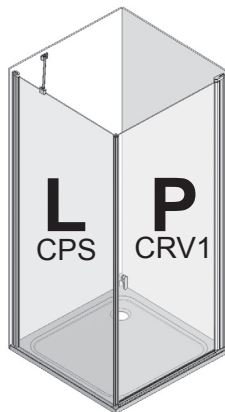


TYP	A1	A2	B1	B2	C	D1	D2
CPS-80 +CRV1-80	780-800	780-800	800	800	680	770	770
CPS-90 +CRV1-90	880-900	880-900	900	900	780	870	870
CPS-100+CRV1-100	980-1000	980-1000	1000	1000	880	970	970
CPS-80+CRV1-100	780-800	980-1000	800	1000	880	770	970

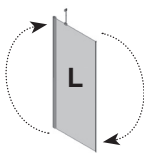
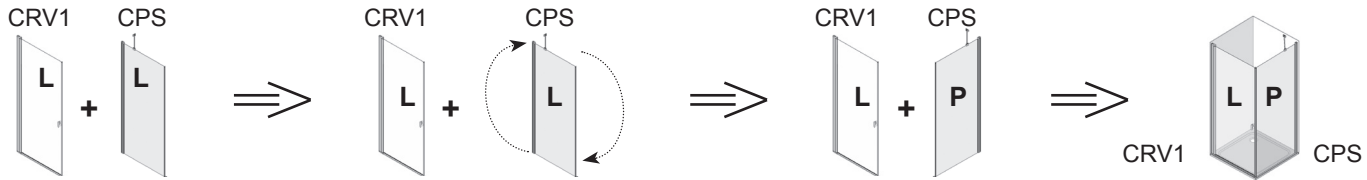




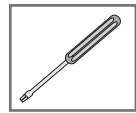
⇒ 7



⇒ 15

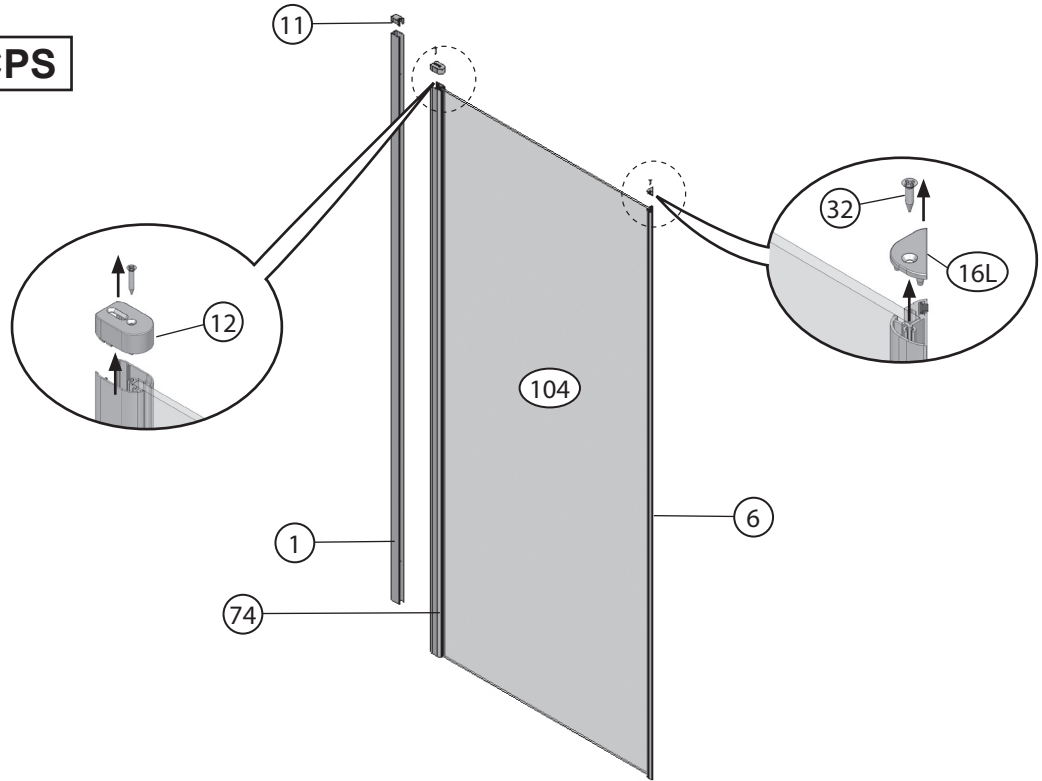


How to make right side fixed wall from one left side fixed wall.



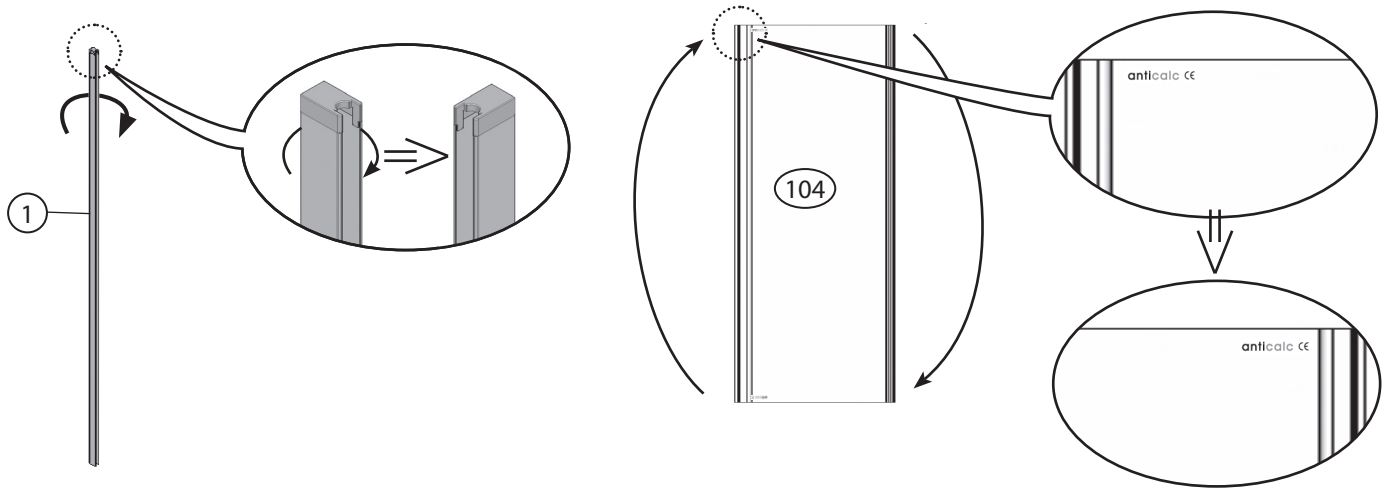
1

CPS



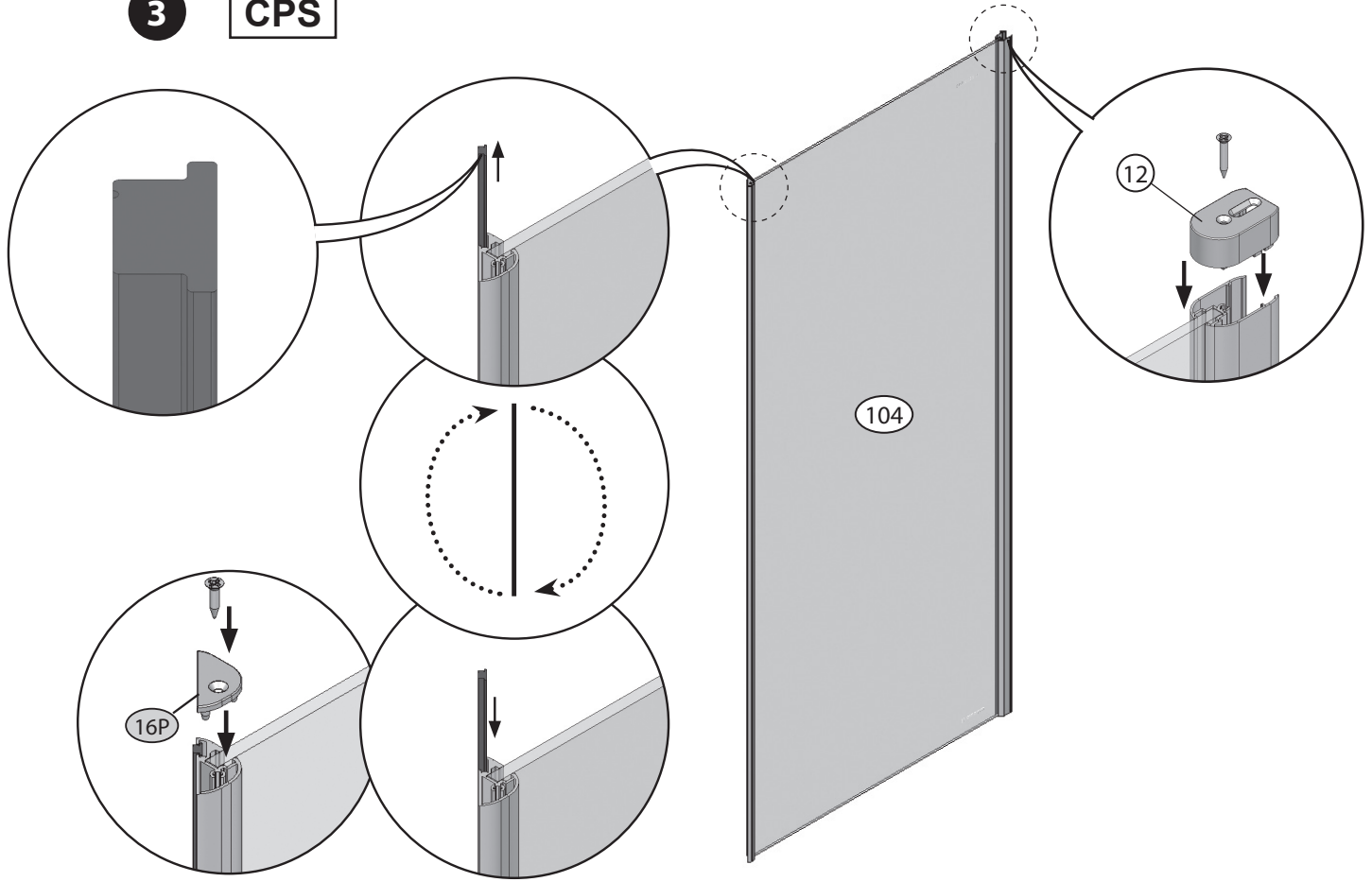
2

CPS



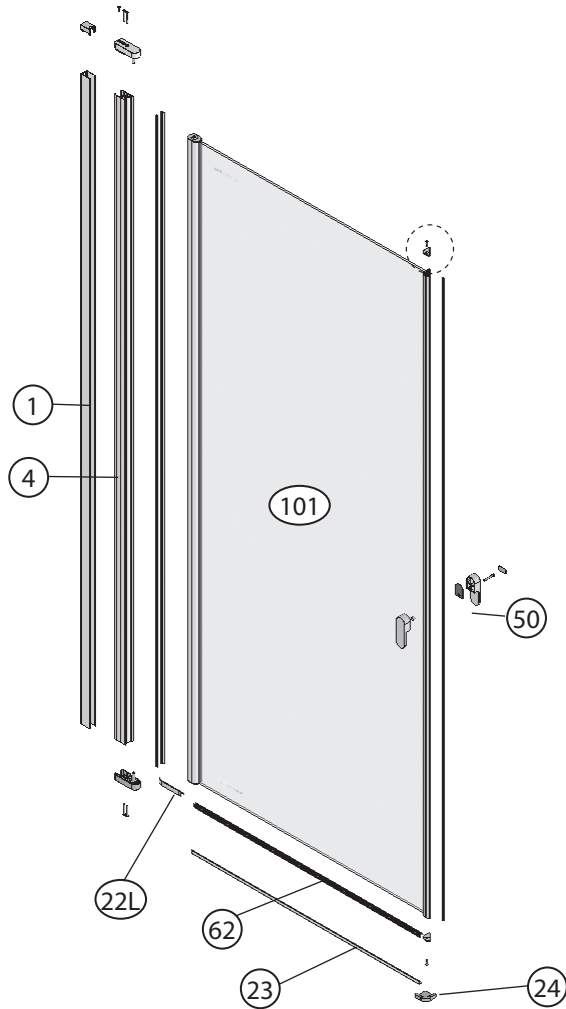
3

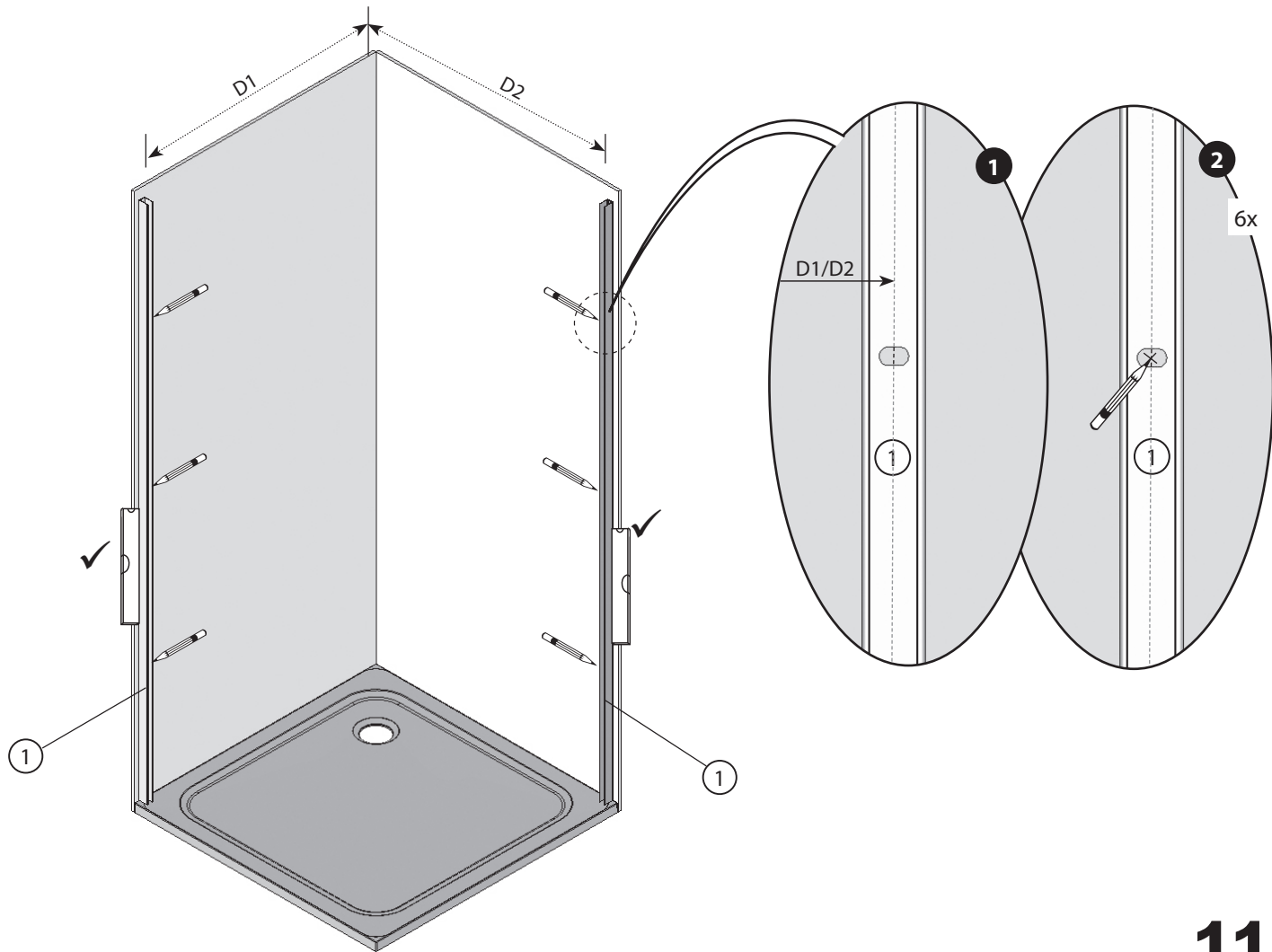
CPS

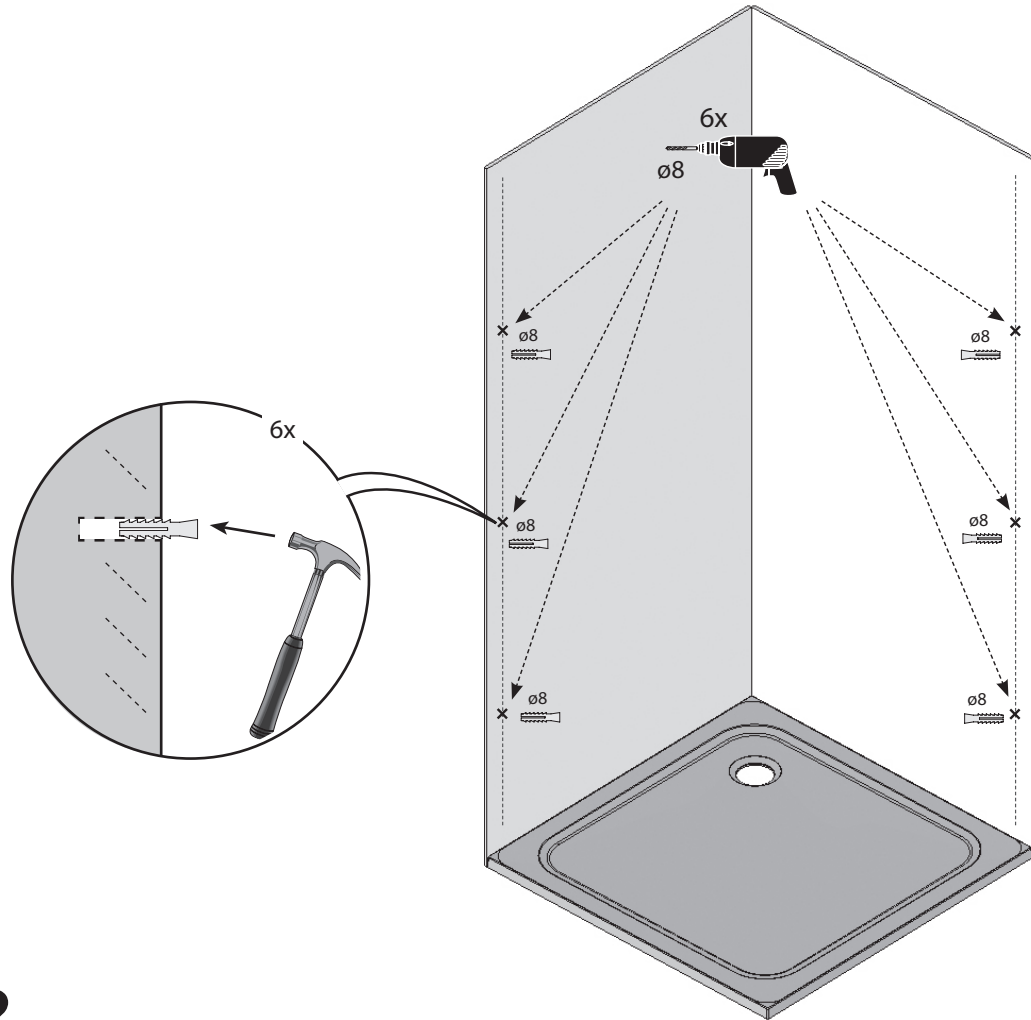


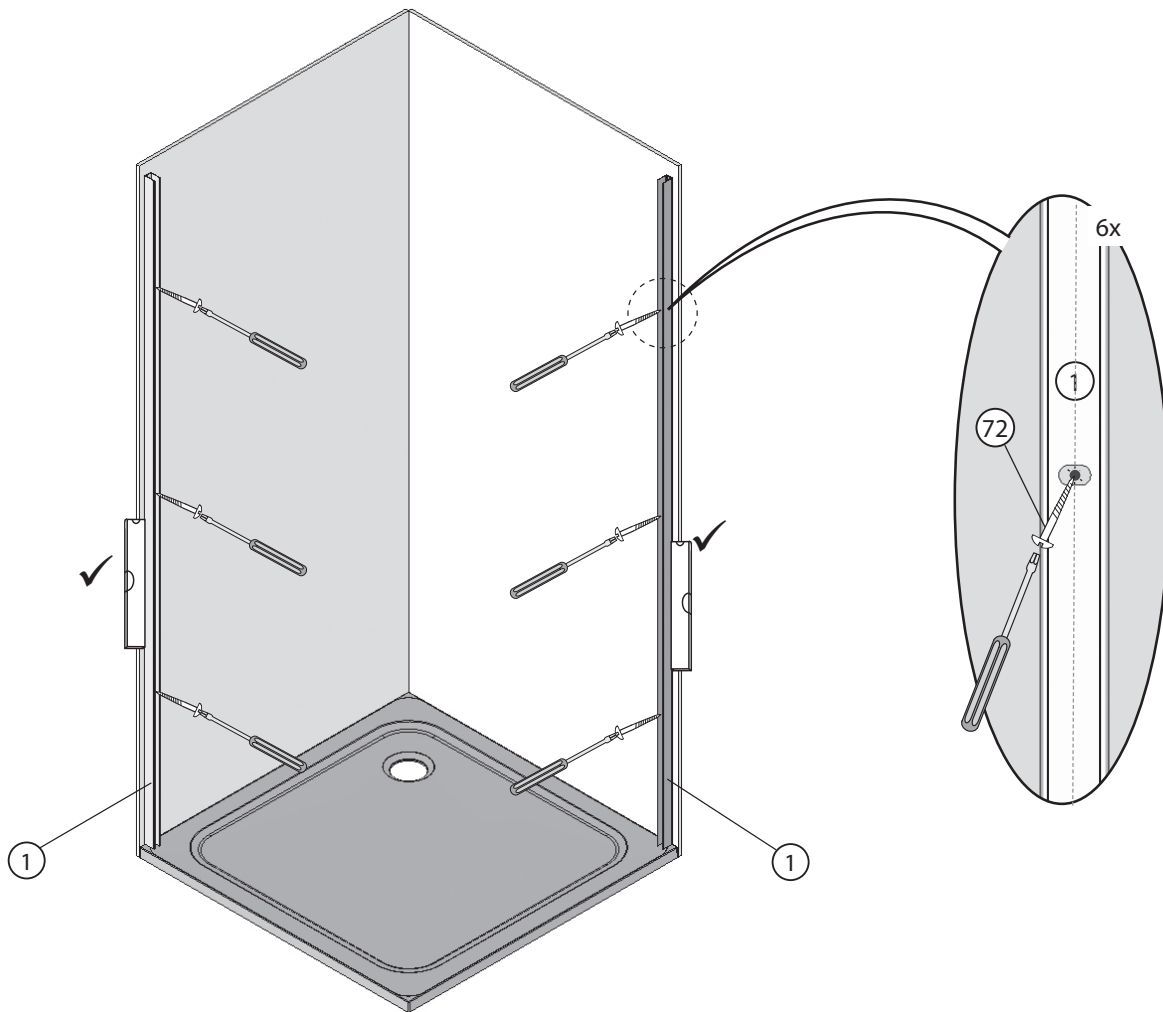
4

CRV1

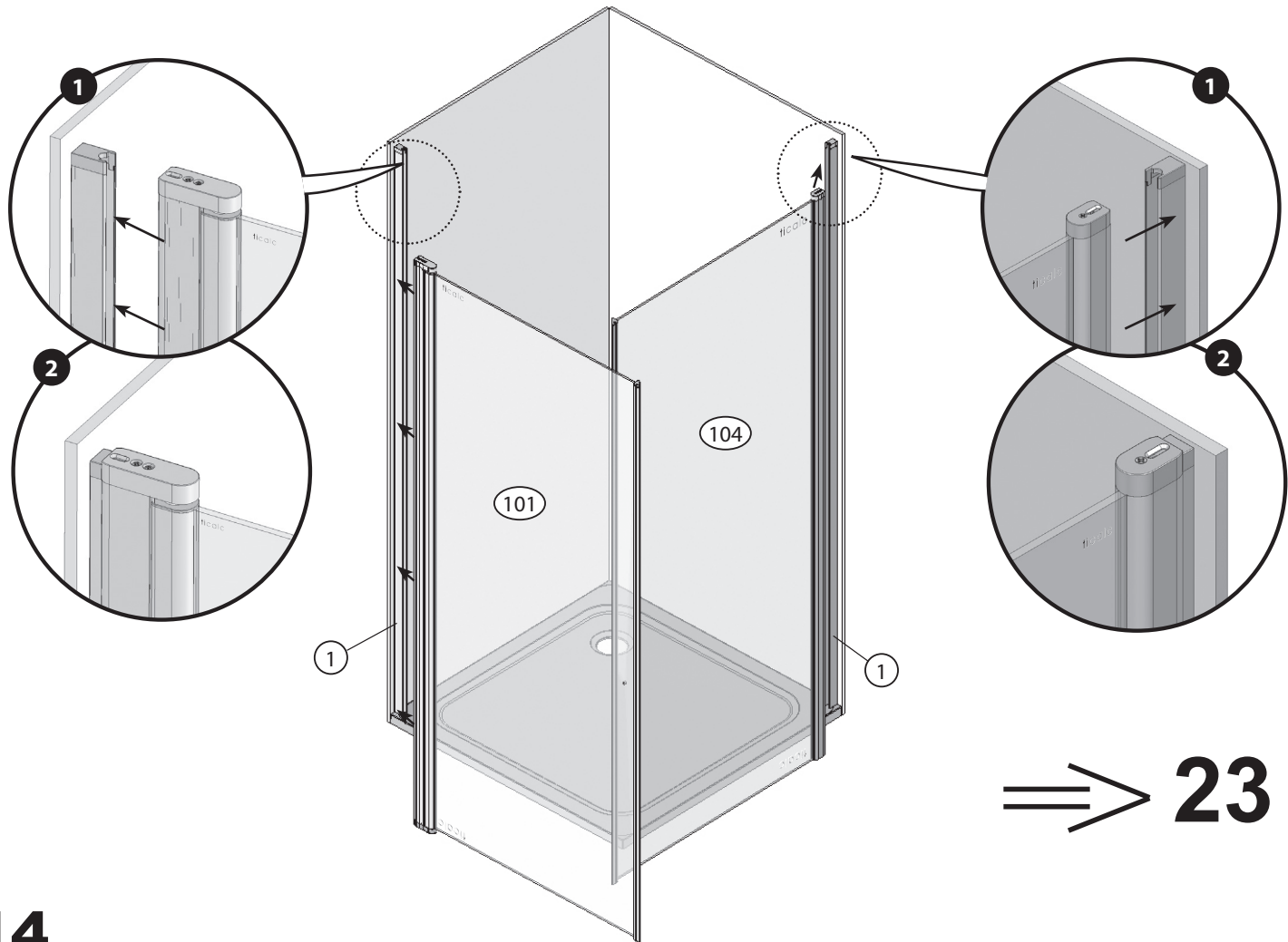


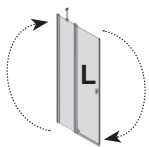
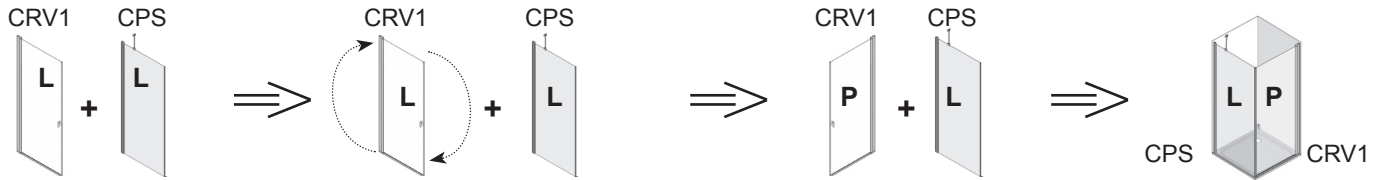






14

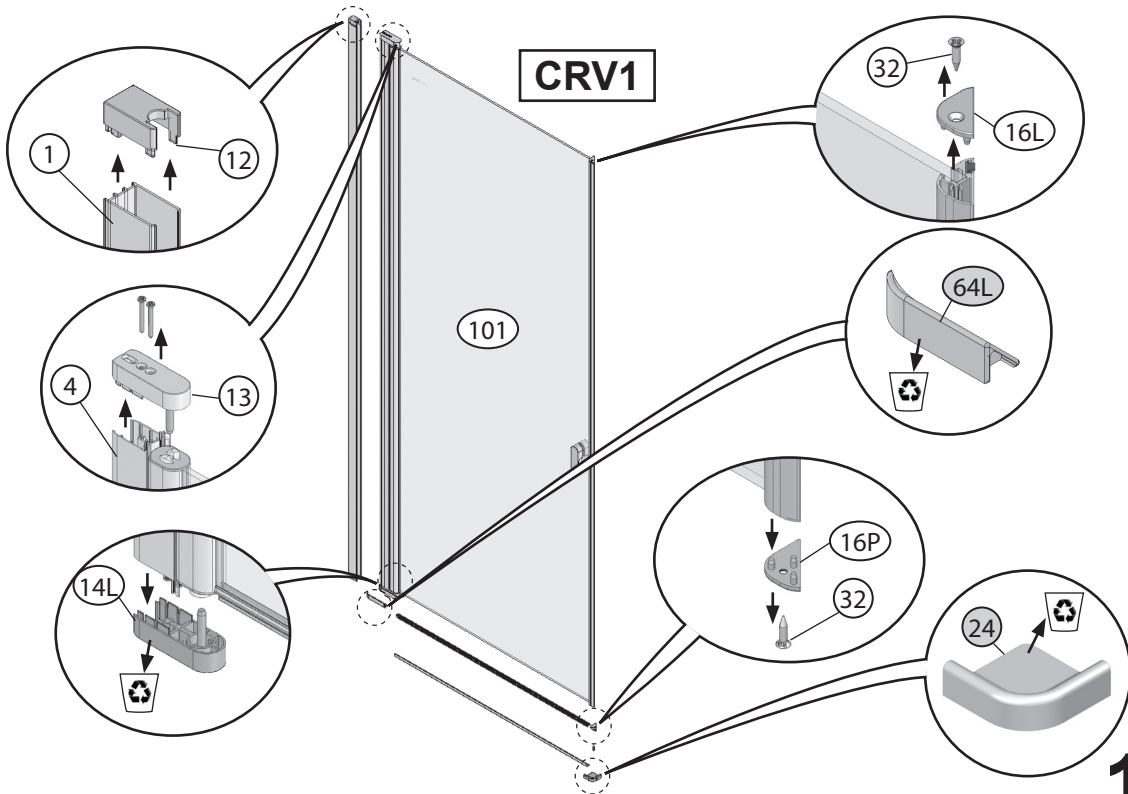




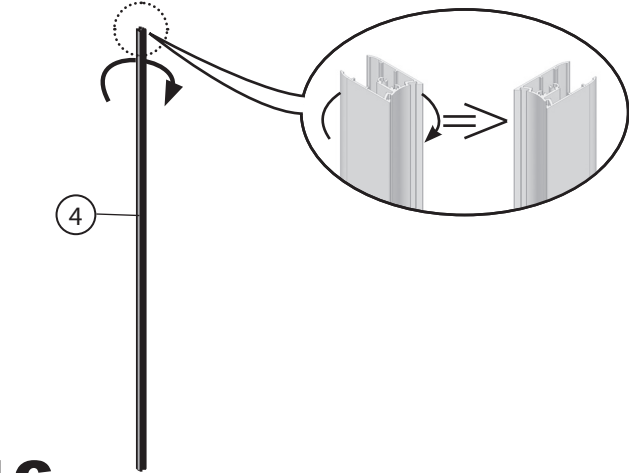
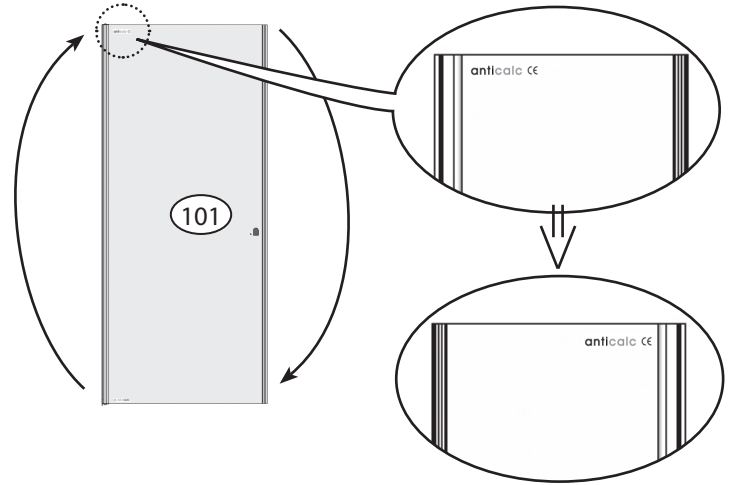
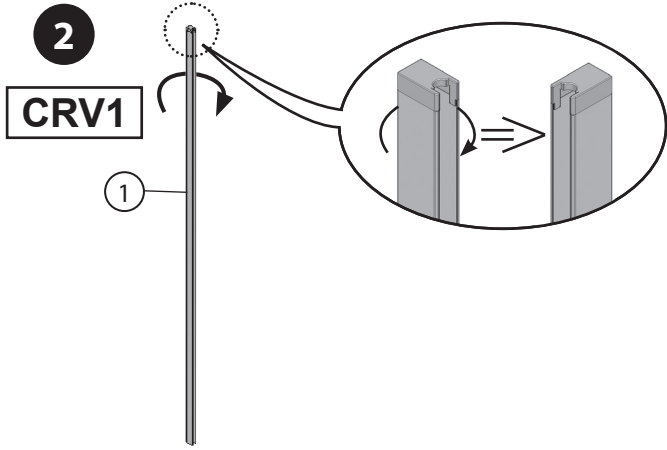
How to make right side door from one left side door.



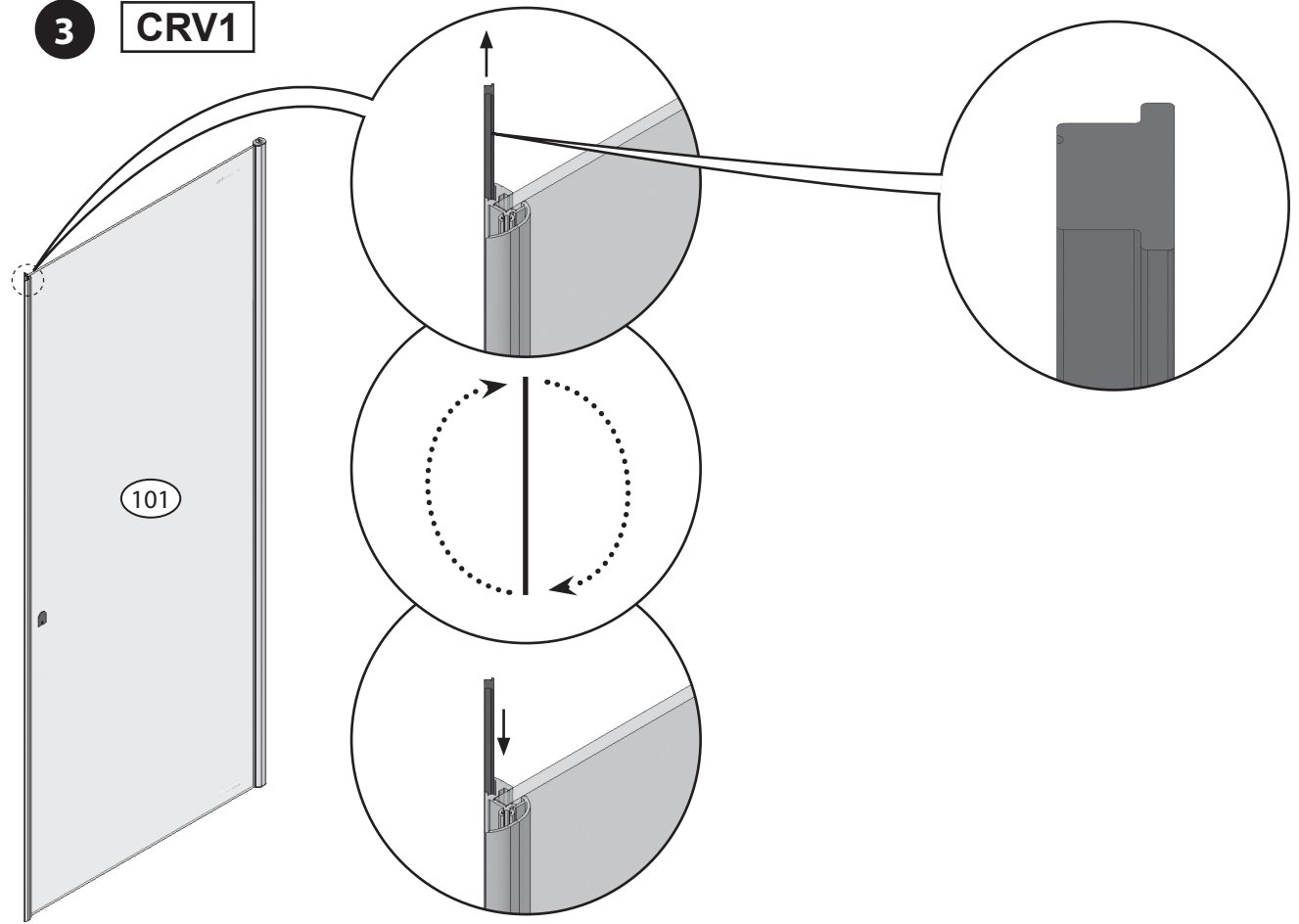
1



15

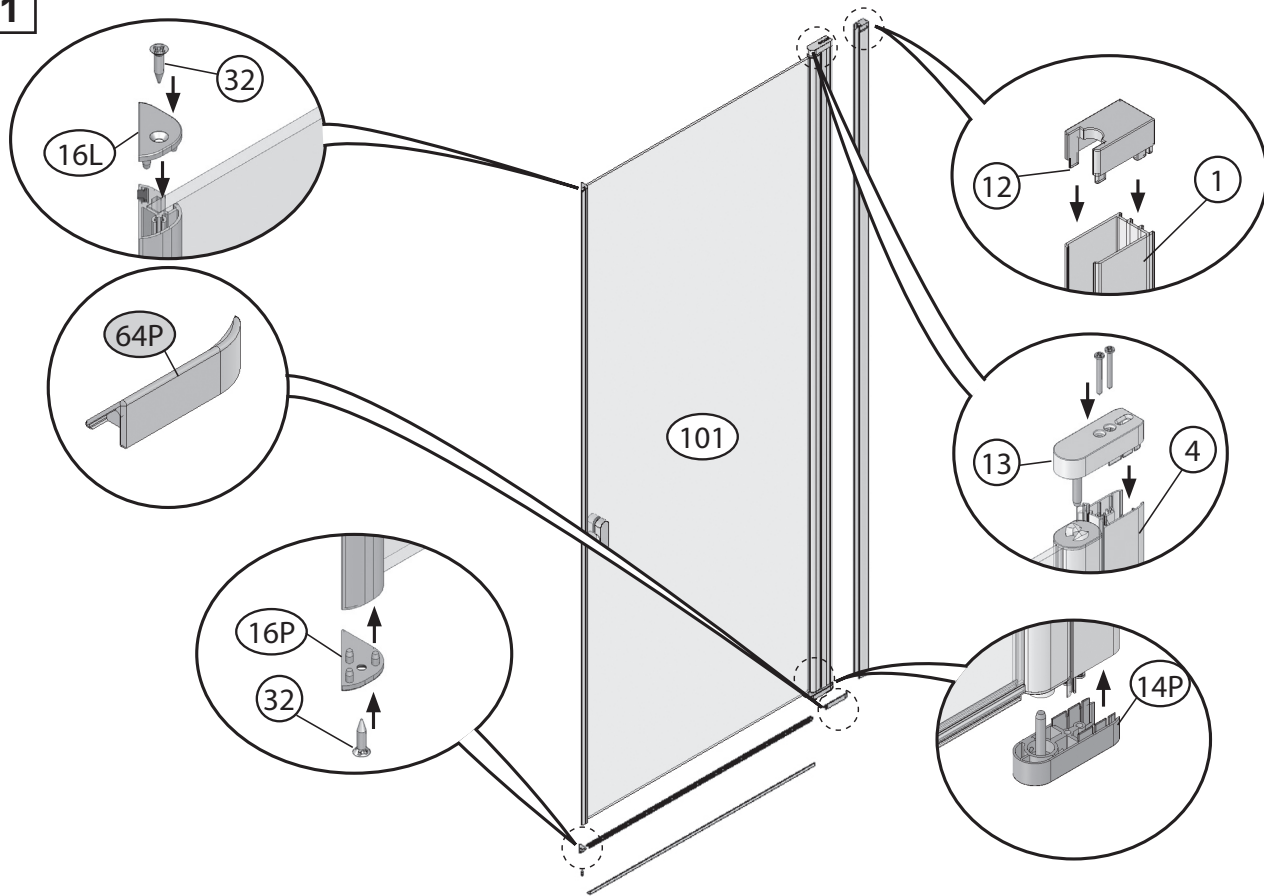


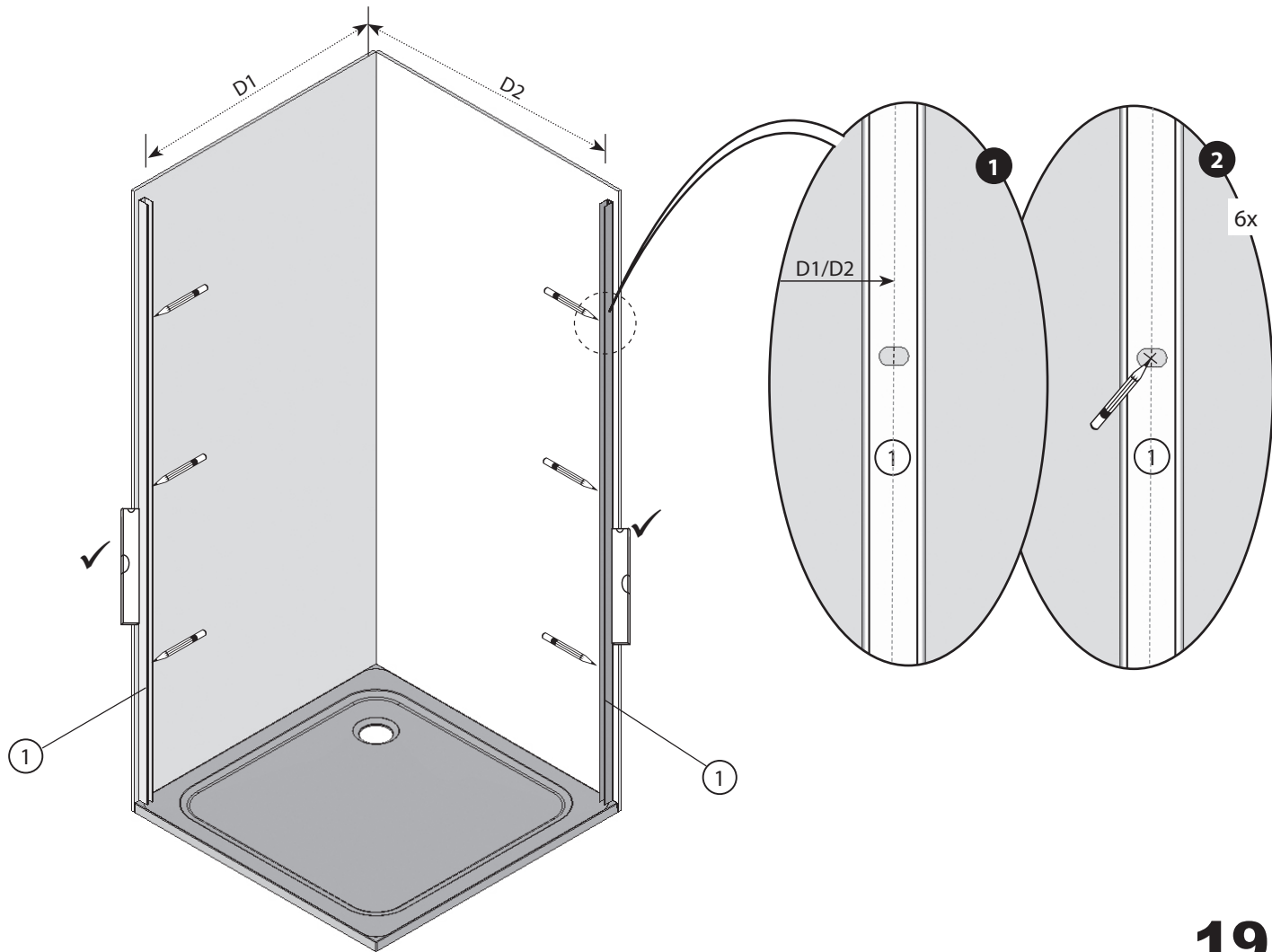
3 CRV1

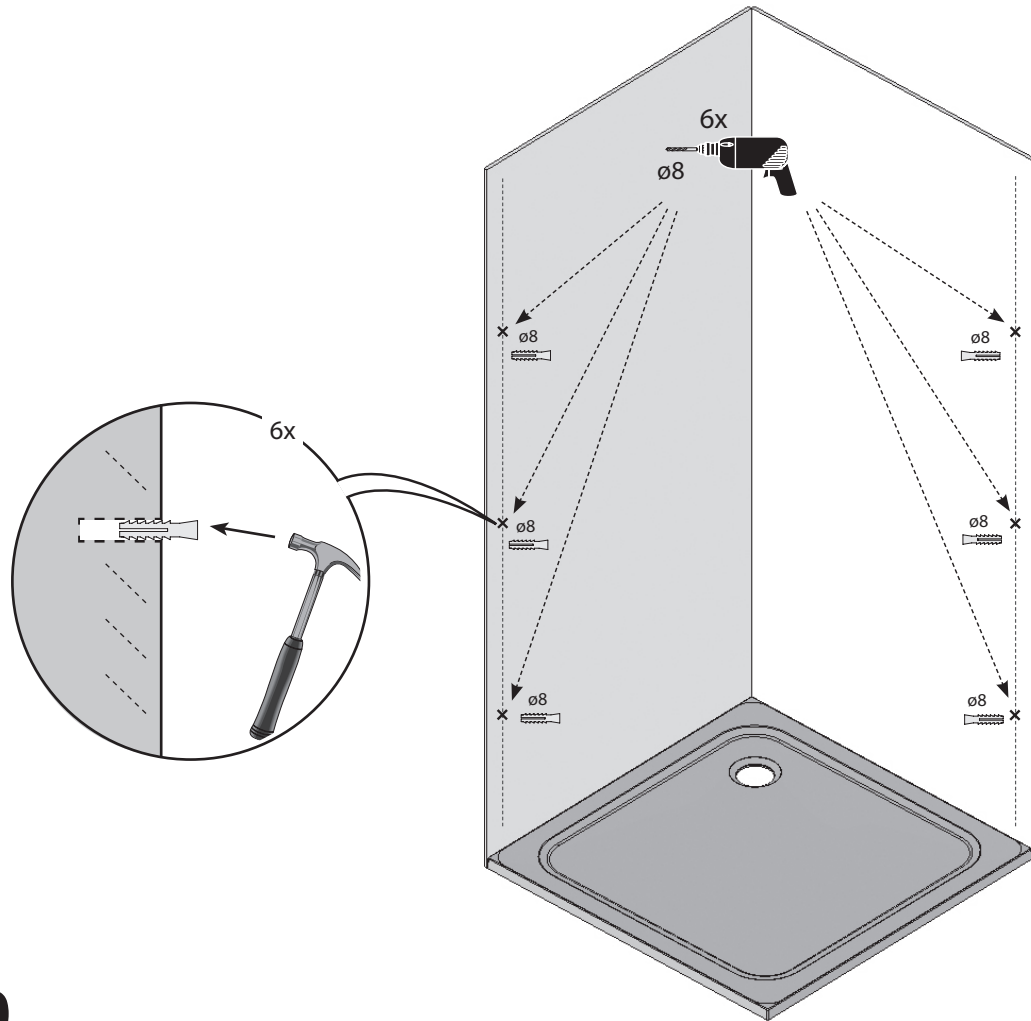


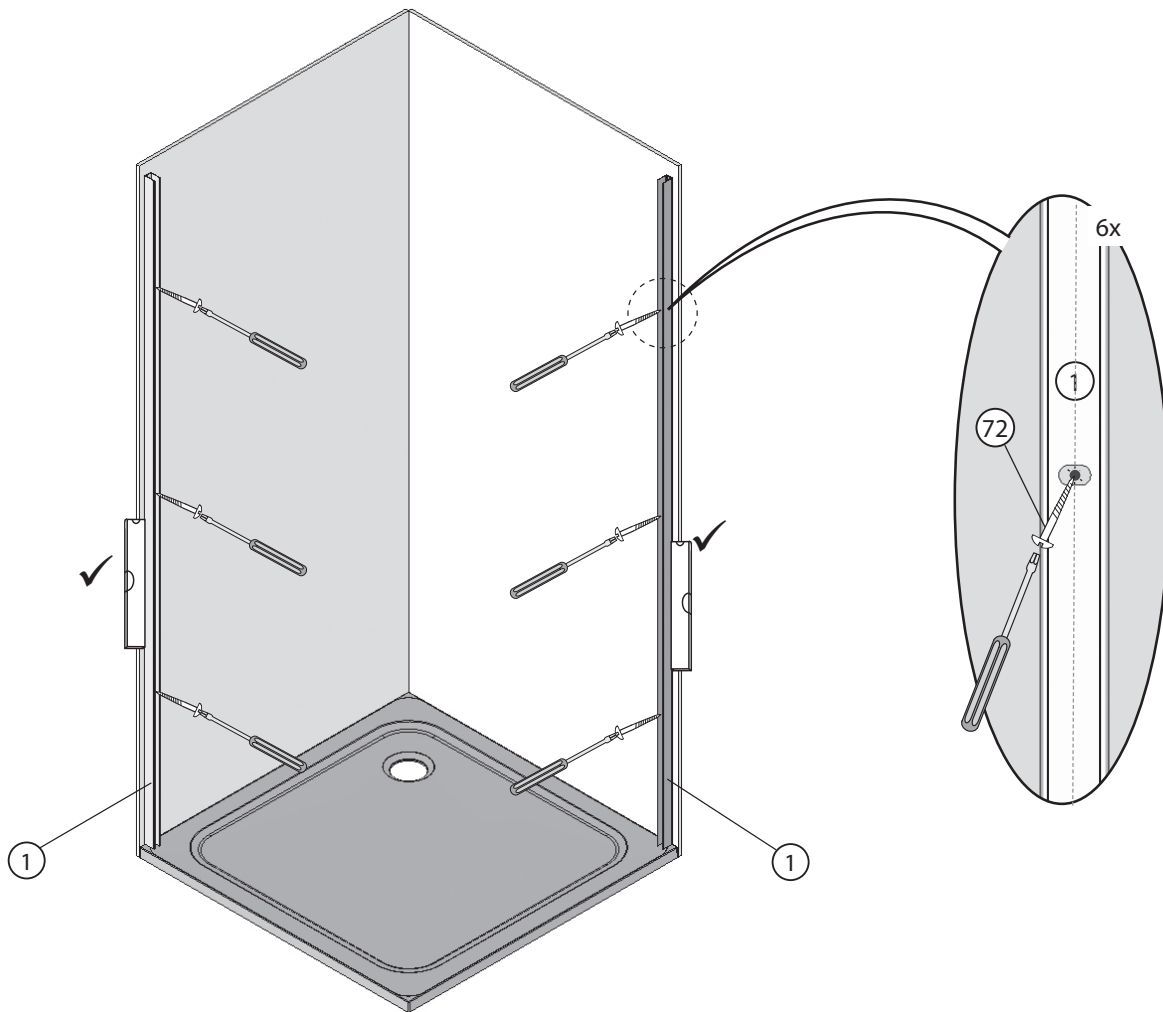
4

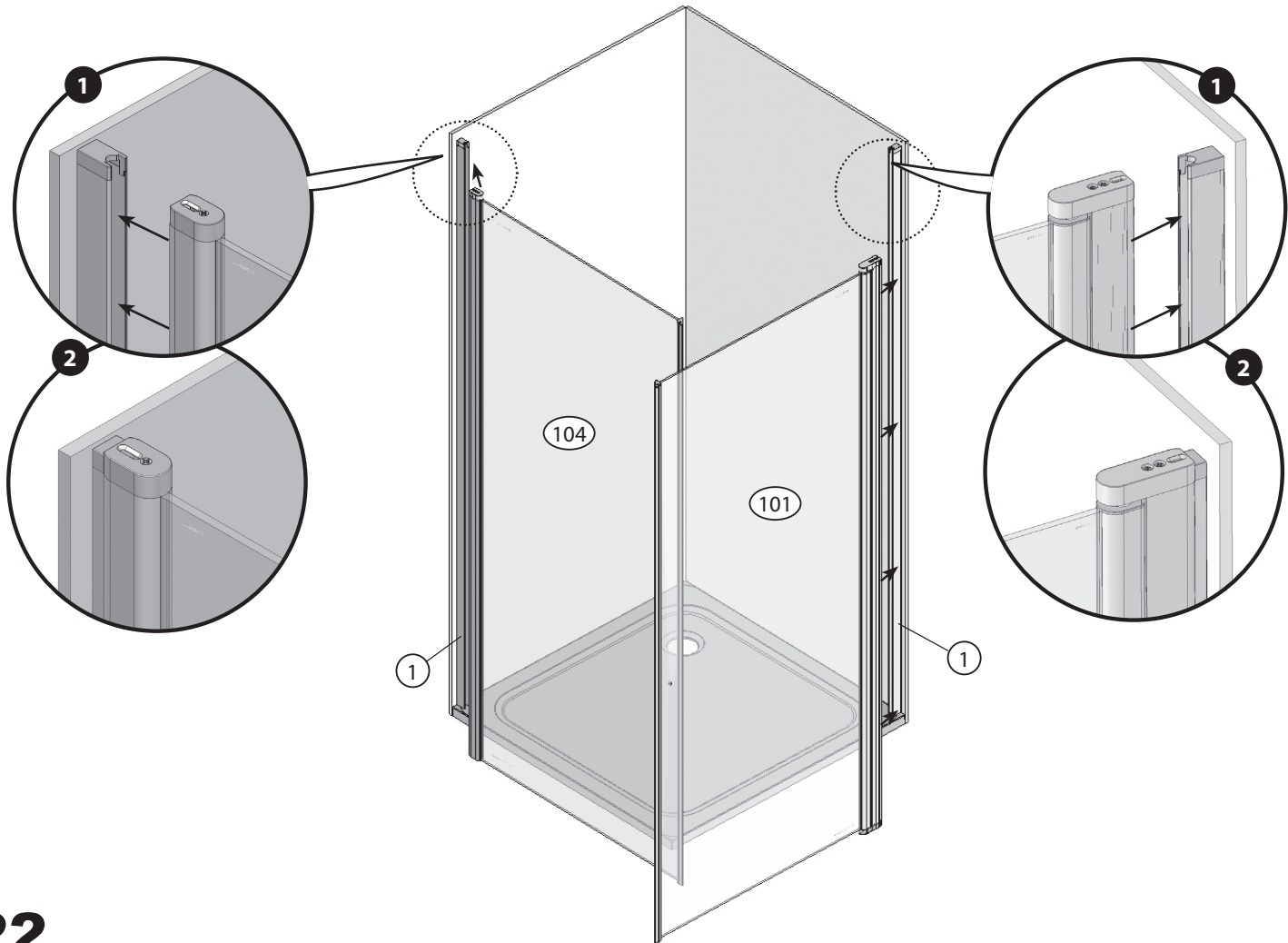
CRV1

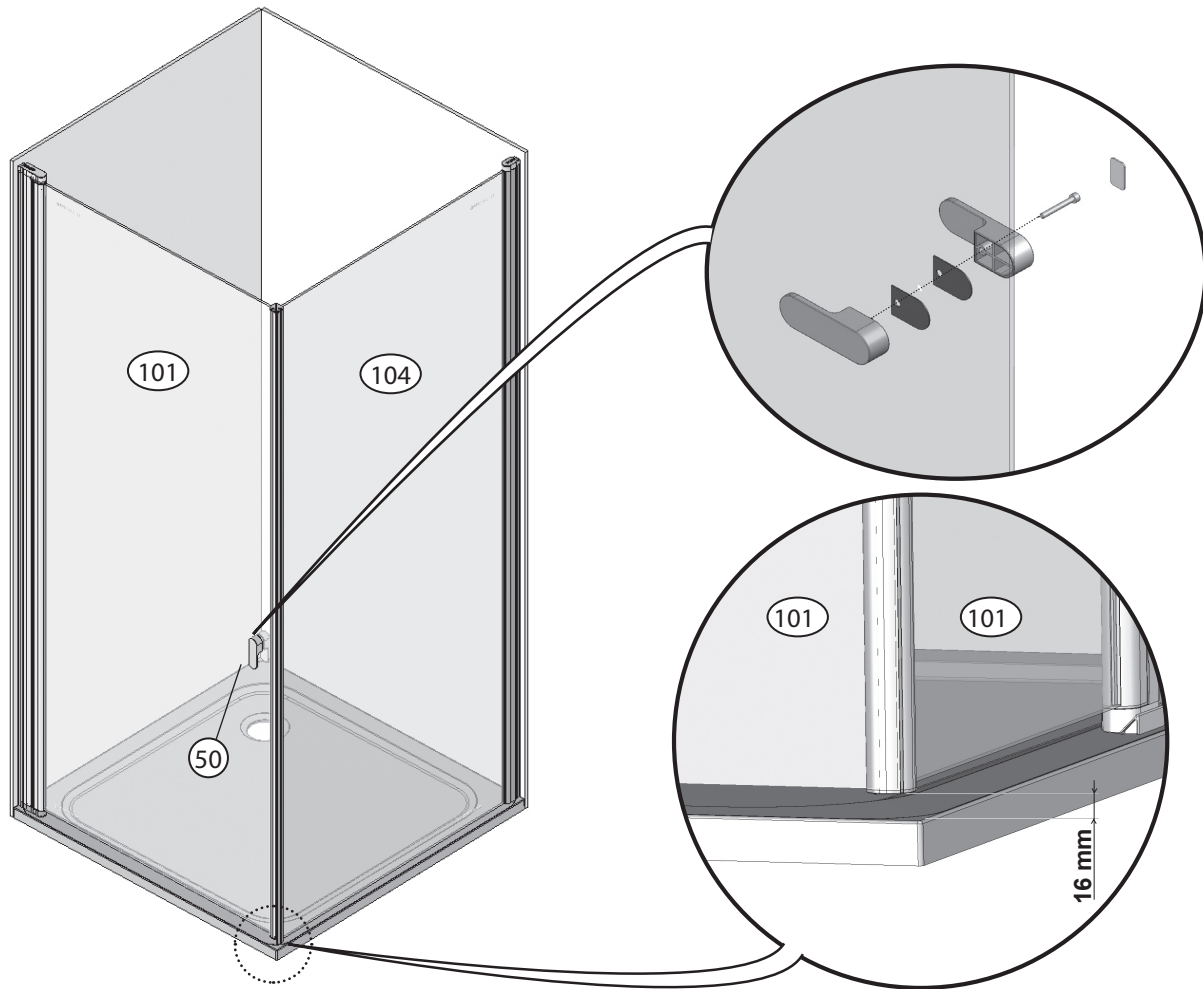


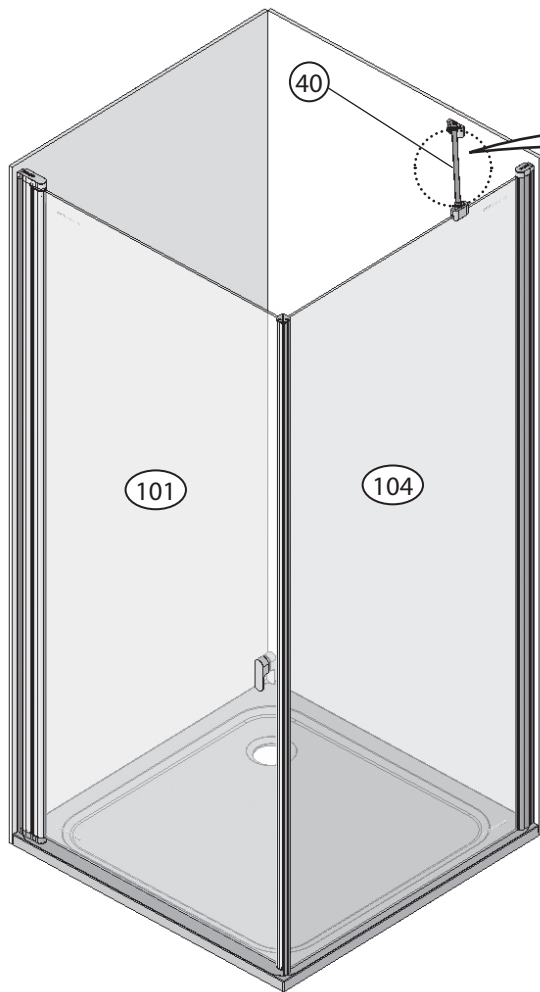












CPS 80/90 ±195 mm
CPS 100 ±245 mm

