



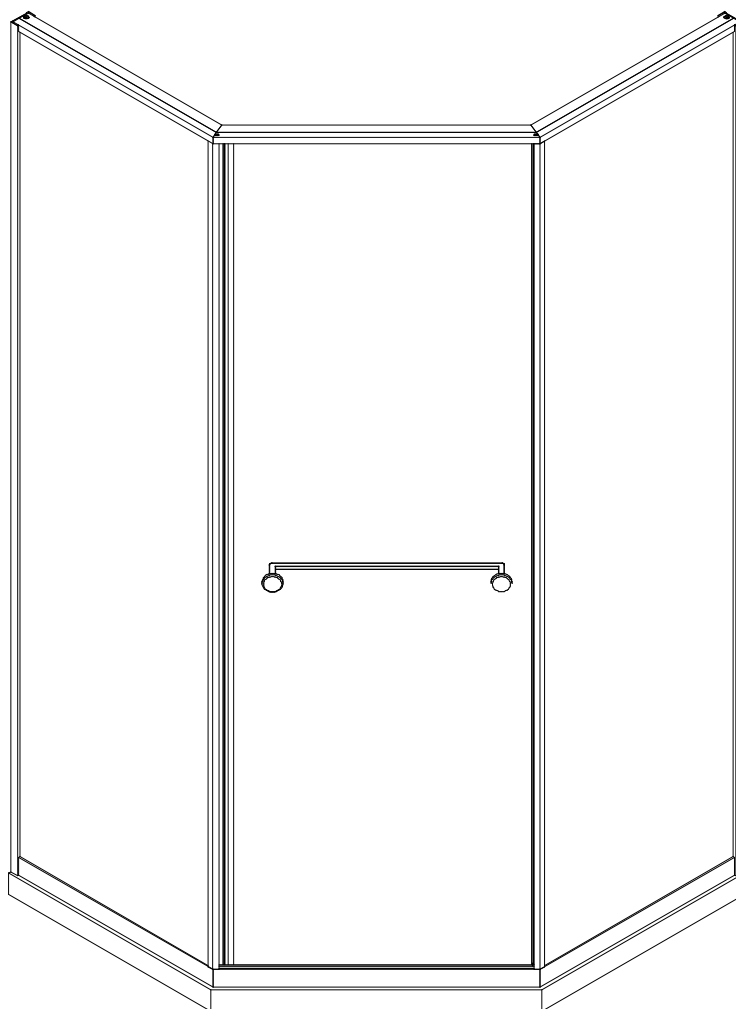
---

Модель RGW

**SV 82**

---

Инструкция по сборке и установке изделия



Пожалуйста, внимательно прочитайте инструкцию перед тем как начать установку изделия. Мы оставляем за собой право на любые изменения в данной модели без уведомления покупателя.

## ПОДГОТОВКА

Вскрыв упаковку изделия, изучите вложенную документацию, проверьте наличие всех компонентов, сверяя количество по Детальной диаграмме компонентов изделия. Исследуйте детали на наличие любого рода повреждений. Если ваш продукт поврежден или не укомплектован полностью, приостановите монтаж и обратитесь в сервисную службу компании RGW ([www.rgw-magazin.ru](http://www.rgw-magazin.ru)).

Убедитесь перед установкой изделия, что установленный поддон или ванна выровнены, устойчивы. При помощи строительного уровня убедитесь что стены ровные и не имеют завалов и отклонений, промерьте угол ниши, куда будет устанавливаться изделие, он должен быть равен 90 градусам.

Неровное основание стен и отклонение угла, могут стать результатом серьезных проблем в установке приобретенного изделия. При монтаже может потребоваться небольшая регулировка, возможно некоторые детали необходимо будет подрезать.

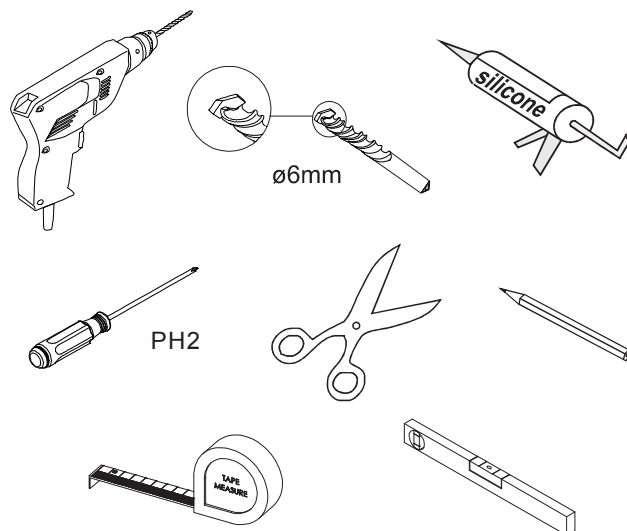
Убедитесь что на месте установки изделия нет мелких твердых частиц мусора. Он может повредить стекло. При извлечении стекла из упаковки устанавливайте его на подложку из картона.

Убедительно рекомендуем участие в сборке двух человек. Так же рекомендуем вам воспользоваться нашим профессиональным сервисом по монтажу данного изделия.

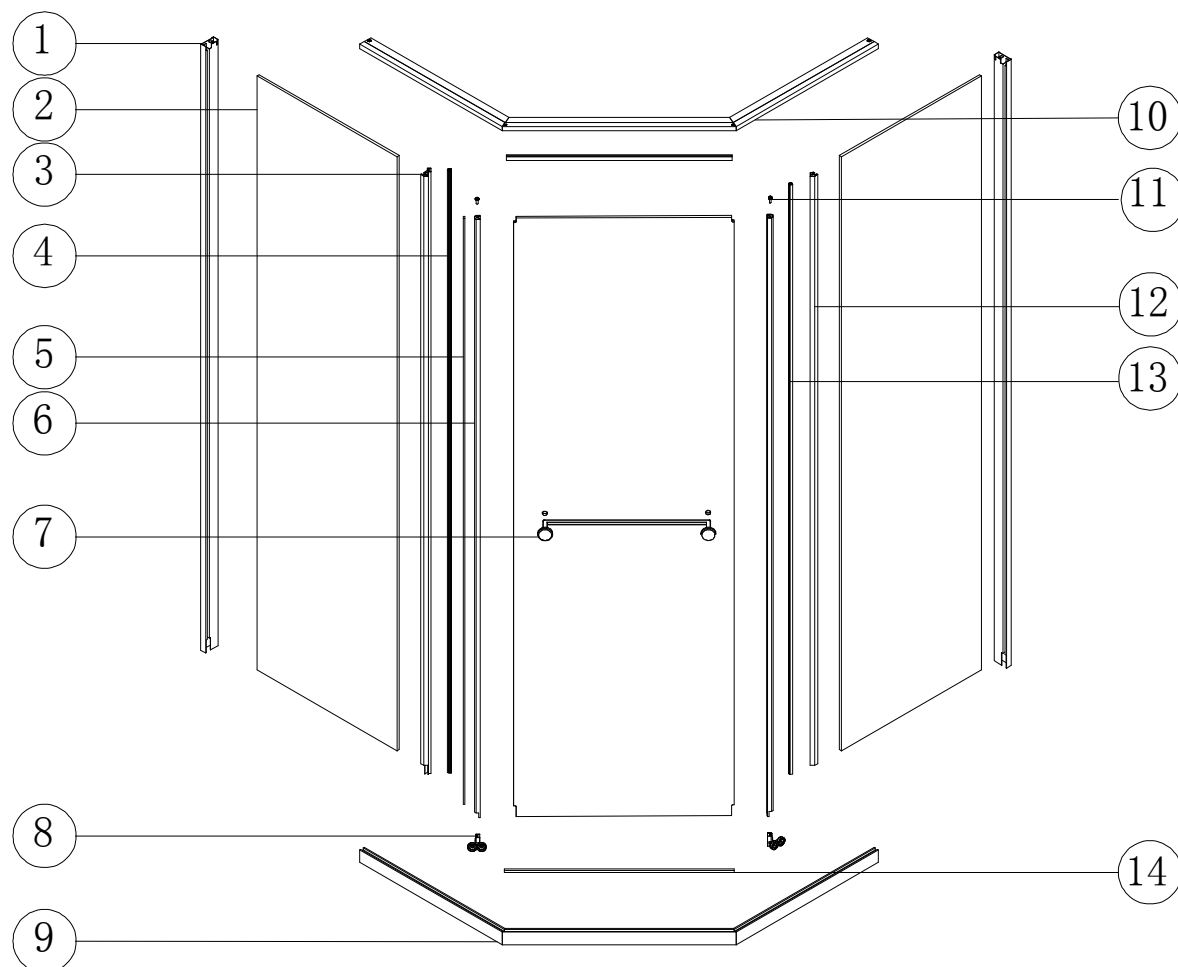
### ИНДИВИДУАЛЬНАЯ ЗАЩИТА



### НЕОБХОДИМЫЙ ИНСТРУМЕНТ



## ДЕТАЛЬНАЯ ДИАГРАММА

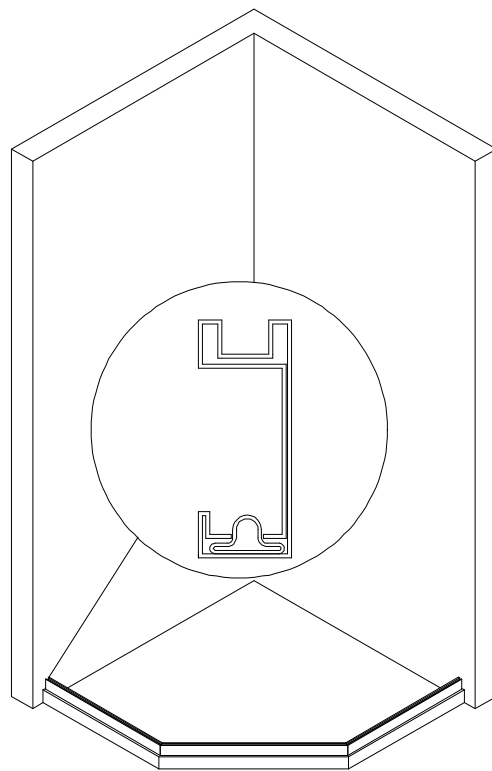


①	Пристенный профиль	2	⑧	Нижний ролик	2
②	Стекло	3	⑨	Нижняя направляющая	1
③	Магнитный профиль	1	⑩	Верхняя направляющая	1
④	Магнитная вставка	1	⑪	Верхний ролик	2
⑤	Профиль для магнитной вставки	1	⑫	Стойка стекла	1
⑥	Дверная стойка	2	⑬	Уплотнитель	1
⑦	Ручка	1	⑭	Отрезной уплотнитель	2

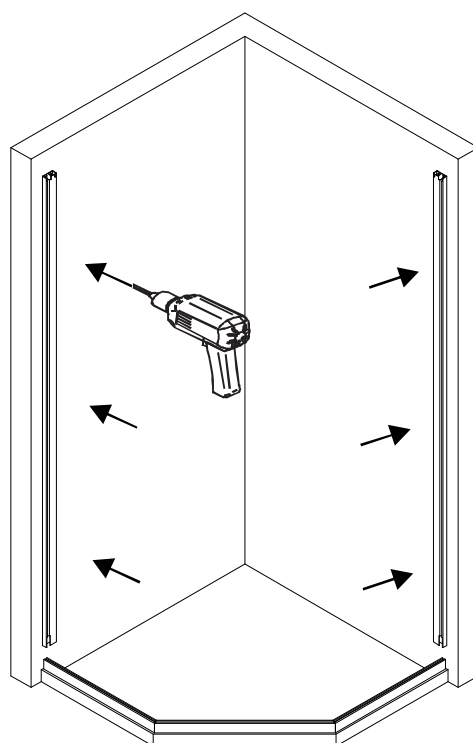
## СБОРКА И МОНТАЖ

---

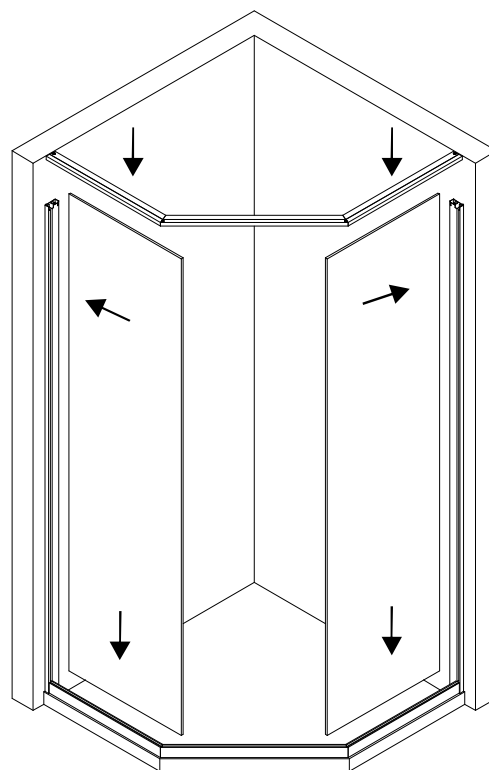
1. Установите нижнюю направляющую.  
Примечание: перед установкой нижней направляющей проверьте ровность и горизонтальный уровень основания.



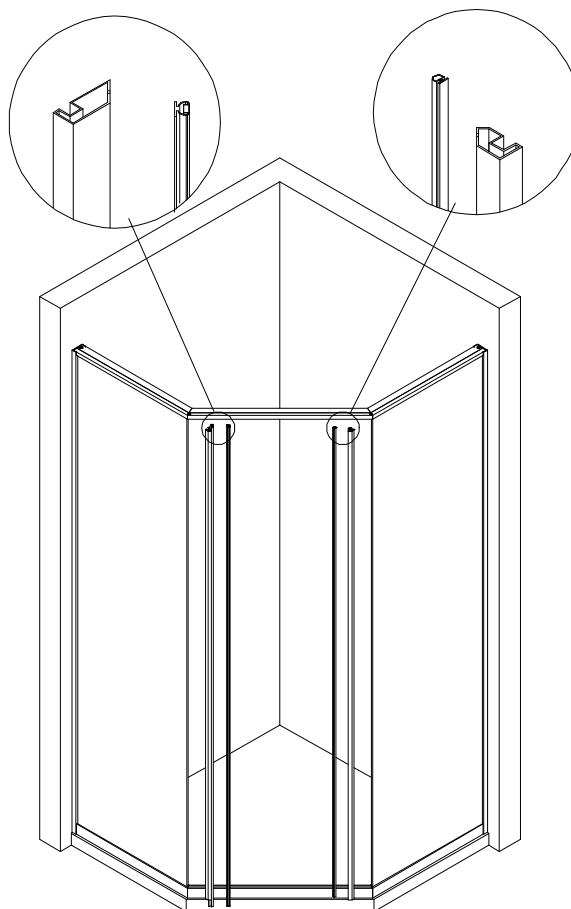
2. Поместите пристенный профиль на левую и правую стороны нижней направляющей, проверьте положение, затем нарисуйте на стене линии, просверлите отверстия и закрепите, обратите внимание на вертикальный уровень пристенного профиля.



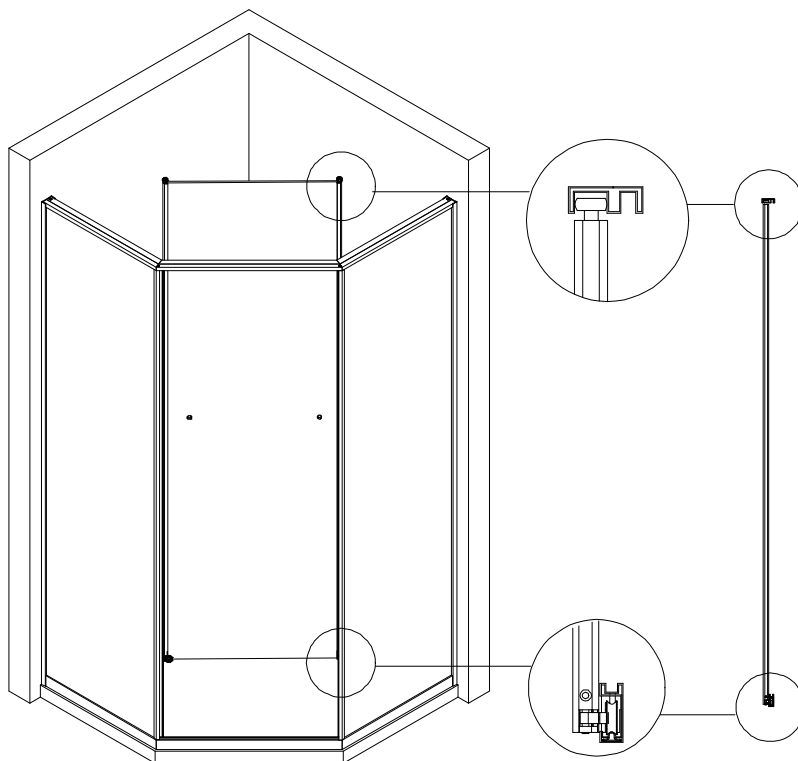
3. Установите два стационарных стекла слева и справа в пристенный профиль и паз нижней направляющей, затем совместите верхнюю направляющую с зазором с обеих сторон пристенного профиля и установите ее.



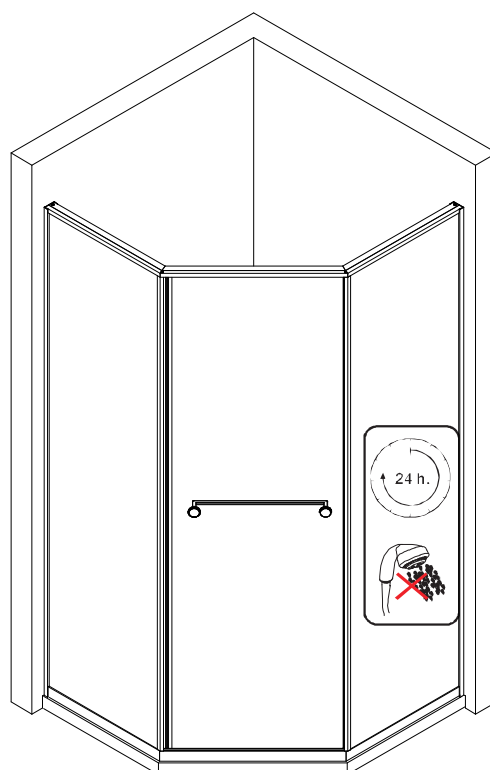
4. Вставьте магнитную вставку и уплотнитель в профиль для магнитной вставки и стойку стекла соответственно. Снова выровняйте направляющую, учитывая стационарное стекло слева и справа.



5. Проверьте надежность сборки раздвижной двери, а затем проверьте, установлены ли на место верхний и нижний ролики, а также профиль для магнитной вставки в дверной стойке. После подтверждения установите дверное стекло внутри как показано на схеме. Сначала вставьте верхний ролик в паз верхней направляющей, чтобы совместить его с роликом нижней направляющей. Поместите отрезной уплотнитель соответственно в выемки верхней и нижней направляющей.



6. Установите ручку на раздвижную дверь, закрепите ее винтом. Обратите внимание, свободно ли перемещается дверь. При наличии заеданий проверьте уровень верхней и нижней направляющих. Если есть отклонение из-за разницы толщины плитки на стене или полу, ее невозможно отрегулировать равномерно, старайтесь лишь отрегулировать ее так, чтобы дверь плавно скользила. Наконец, равномерно заполните зазор между профилем и неподвижным стеклом, между профилем и стеной и полом, а также между основанием и профилем герметиком для стекла и убедитесь, что дверь закрыта во время процесса. Не мочите и не используйте изделие в течение 24 часов после нанесения герметика и внутри, и снаружи.



## УХОД И СОДЕРЖАНИЕ

---

1. На стекло нанесено защитное покрытие Easy Clean, которое обладает водоотталкивающими свойствами - это позволяет исключить накопление известкового налёта на стекле. Сторона стекольного полотна, где нанесено данное покрытие обозначено наклейкой с логотипом Easy Clean, этой стороной стекло устанавливается внутрь, а перед эксплуатацией наклейку с логотипом Easy Clean нужно убрать. Рекомендуем обновлять покрытие Easy Clean раз в 4-6 месяцев, для защиты стекла и лёгкой очистки. Приобрести данное покрытие можно на нашем сайте: [rgw-magazin.ru](http://rgw-magazin.ru)

2. Закаленное стекло можно чистить любым неабразивным моющим средством для ухода за стеклянными поверхностями. Обязательно смывайте чистящее средство при попадании его на алюминиевые поверхности за избежанием разъедания покрытия. Постарайтесь избежать попадания каких-либо предметов в стекло, это может вызвать либо мгновенное, либо замедленное повреждение стекла.

3. Алюминевые детали в нашем комплекте изделия достаточно прочные и не подвержены коррозии. Мы рекомендуем протирать их насухо после принятия душа. Вы можете чистить ваше изделие по мере его загрязнения или чаще, чтобы сохранить его первоначальный вид. Не используйте абразивные чистящие средства. Используйте мягкую влажную ткань для ухода за изделием.



**Благодарим Вас за приобретение  
продукции компании RGW**