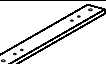

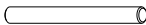


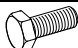
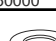




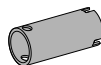
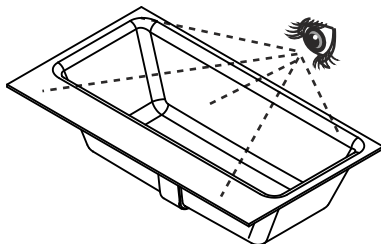




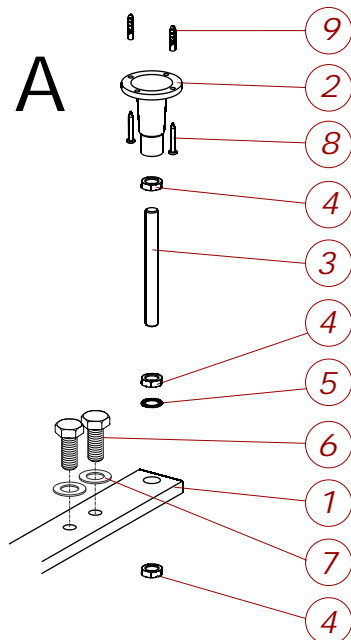
1	 561600075	2
2		4
3	 Za200299020001 M12x120	4
4	 M12	12
5		4
6	 Za200104050000 M8x20	8
7	 130901018 M8x24	8
8		8
9	 Ø8mm	8
10	 AT91000 Ø40mm	1
11	 566150013	1
12	 100100090	1

1

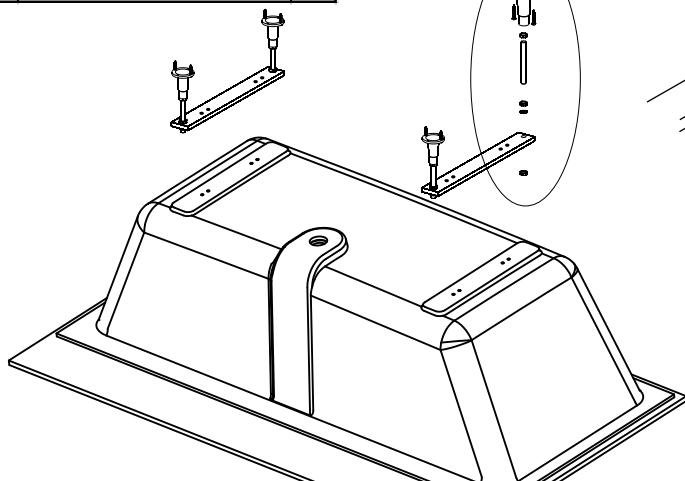


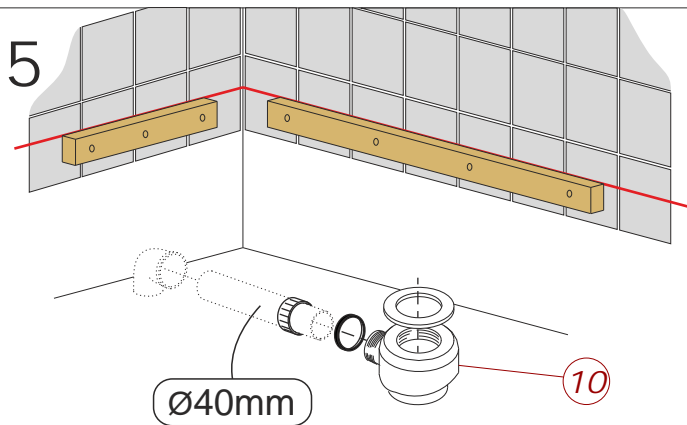
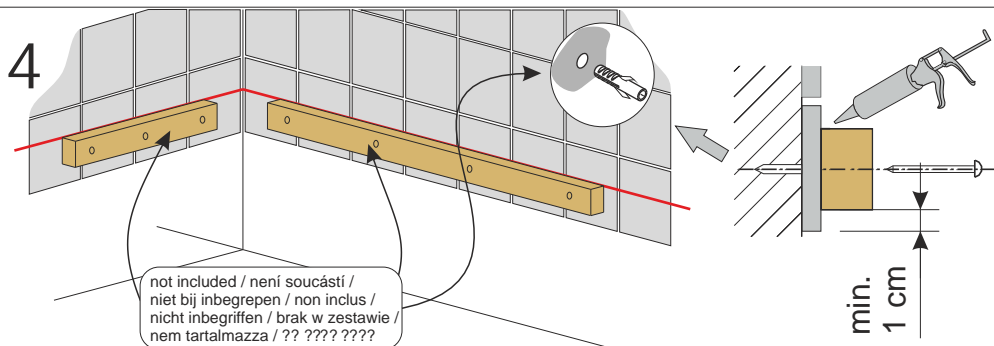
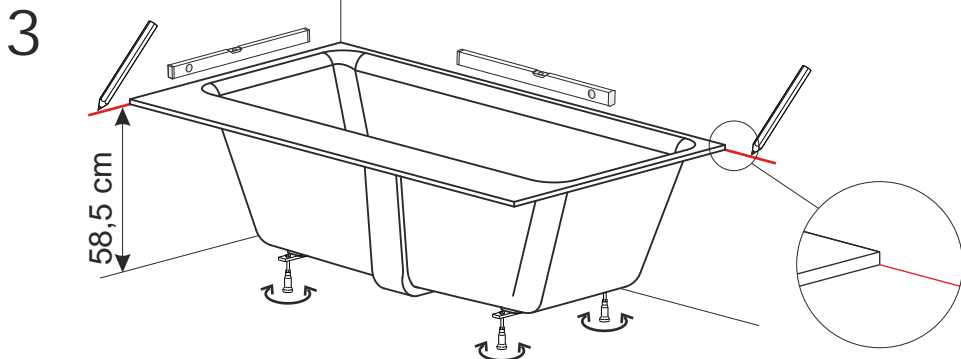
2

A



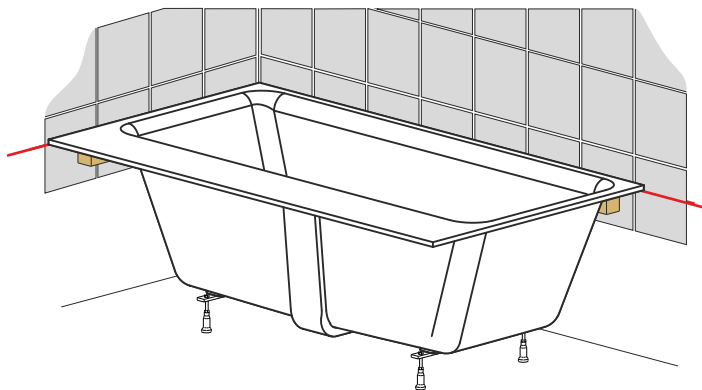
A



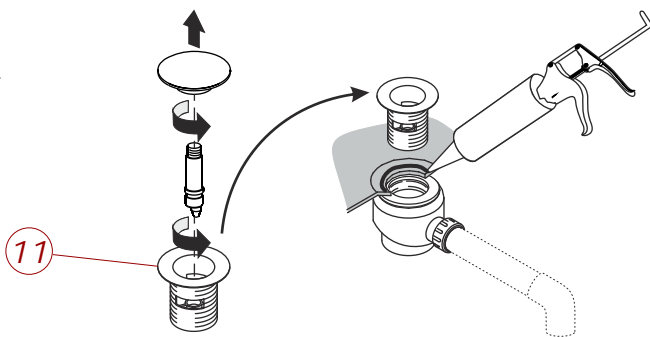




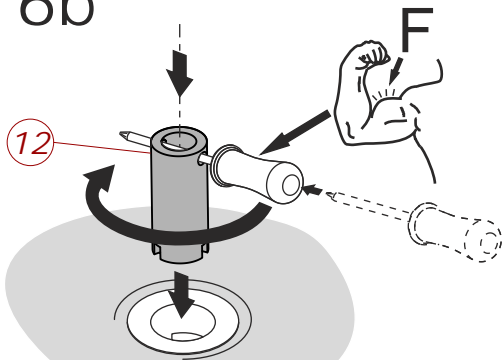
6



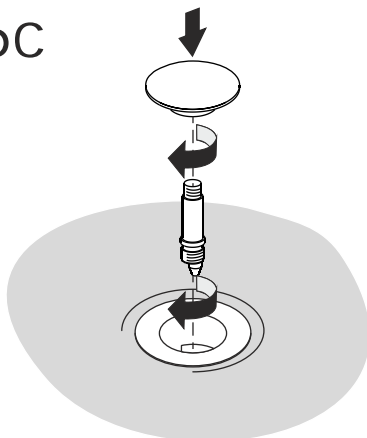
6a



6b

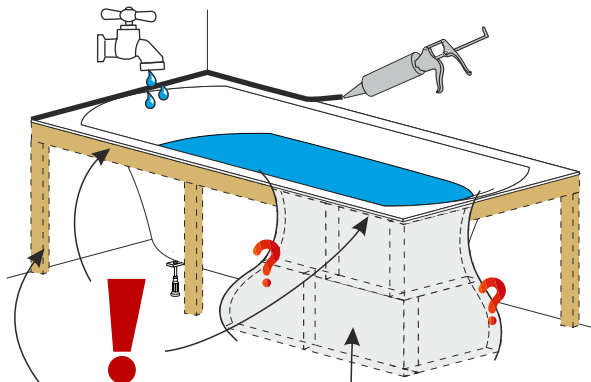


6c

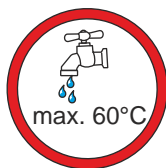
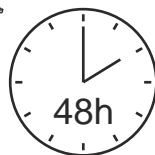
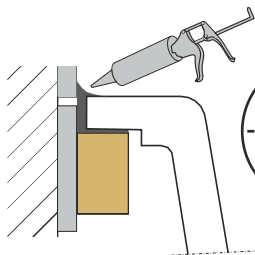




7



not included / není součástí /  
niet bij inbegrepen / non inclus /  
nicht inbegripen / brak w zestawie /  
nem tartalmazza / ?? ???? ???? ?



CE

**RIHO**

Suchý 37, 680 01  
Czech Republic

11  
DoP-2014-03

B  
(exact product code - see sticker on package  
p esný kód výrobku - viz nálepka na obalu)

PH  
EN 14516 - CL1