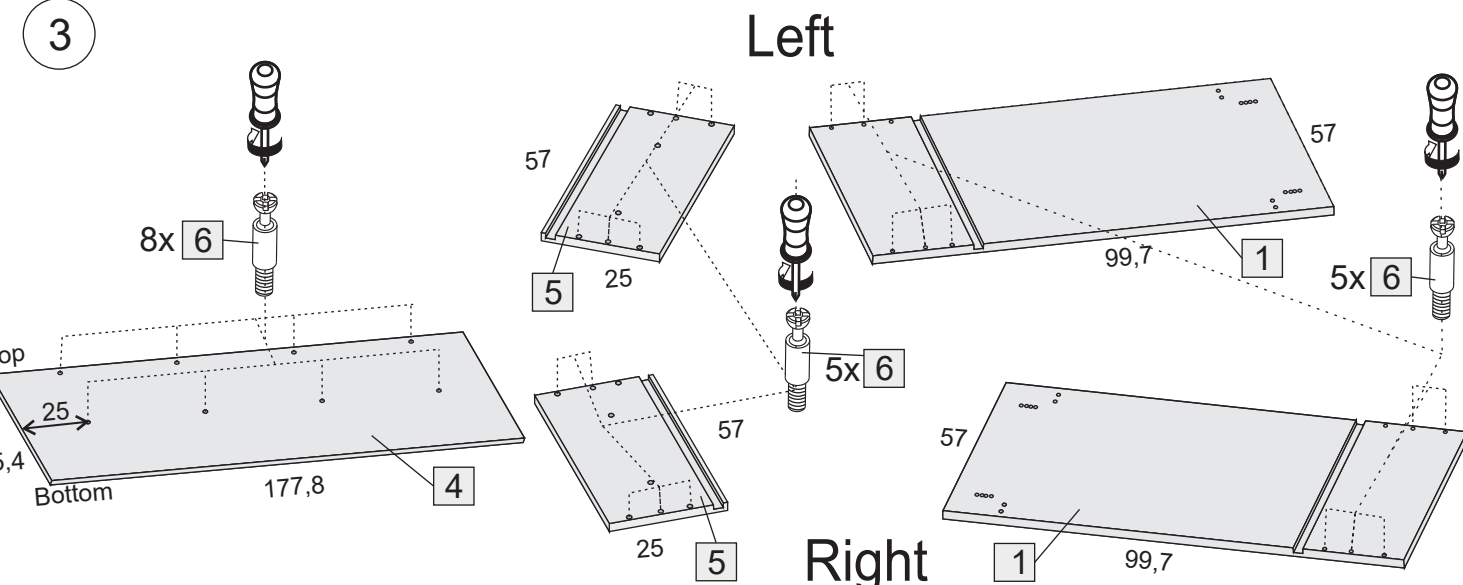
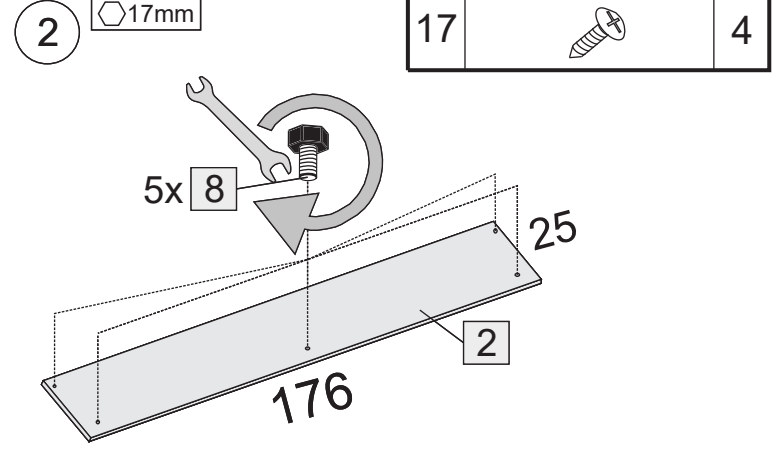
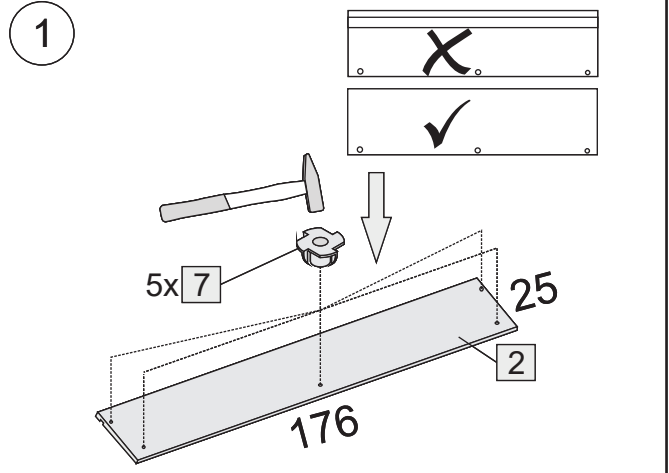
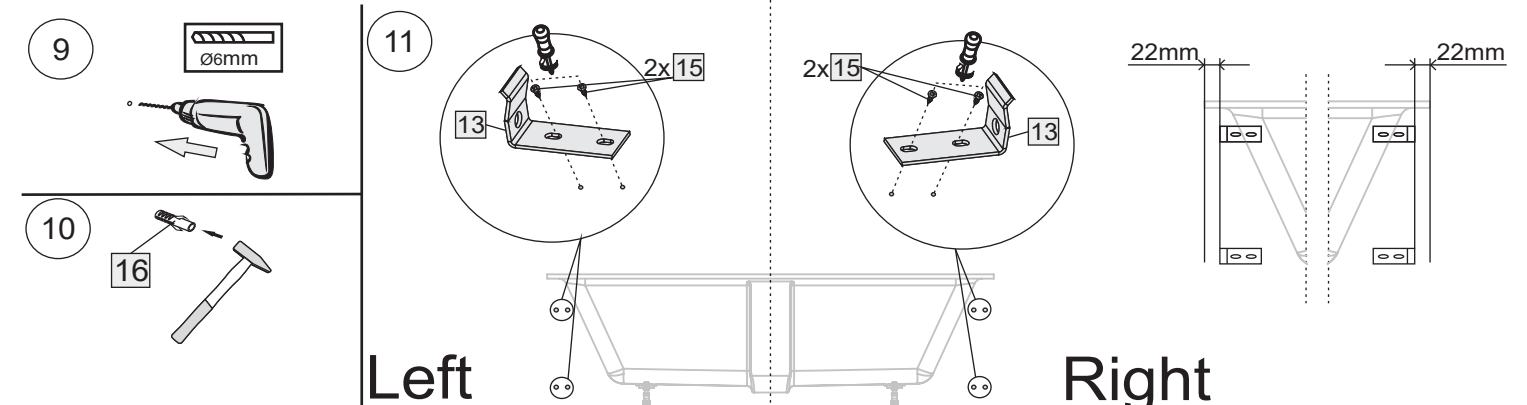
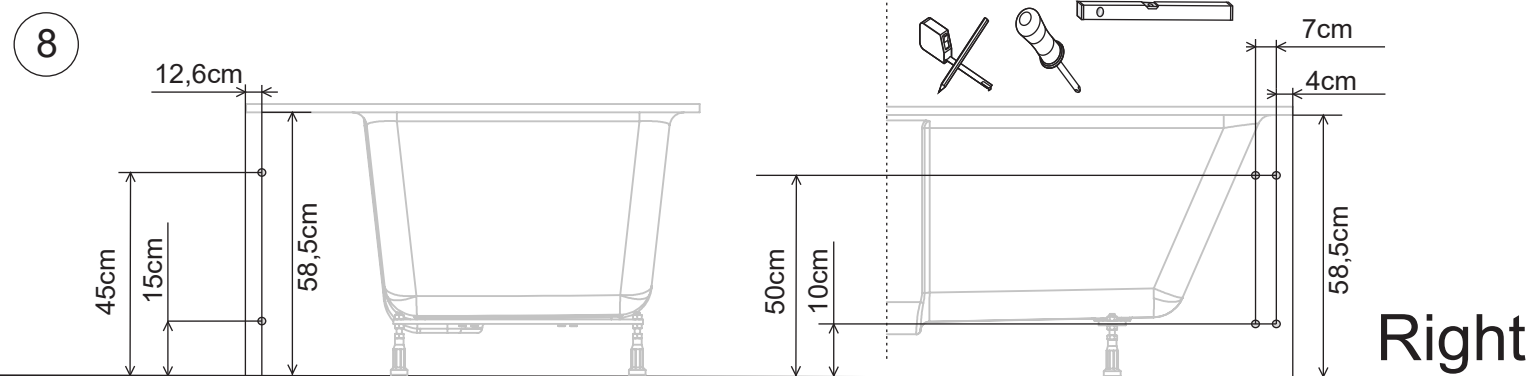
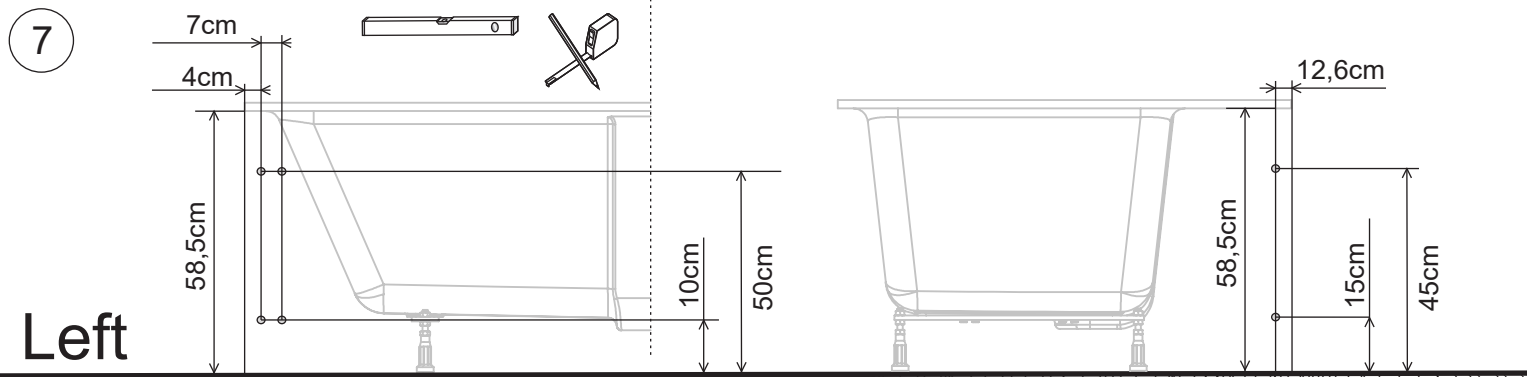
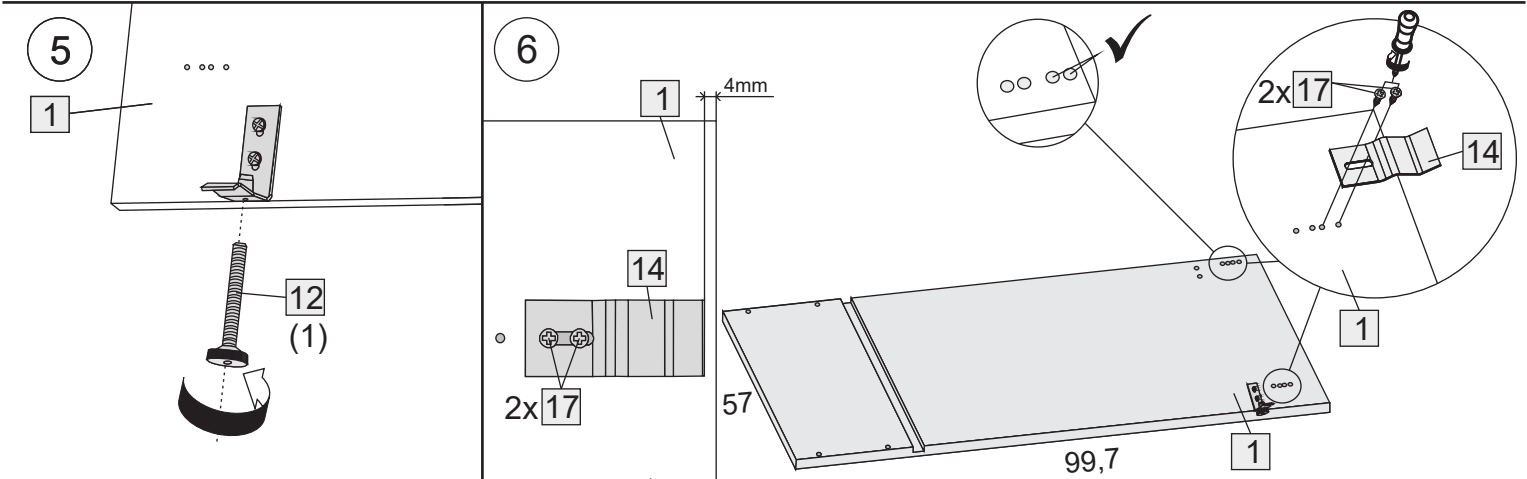
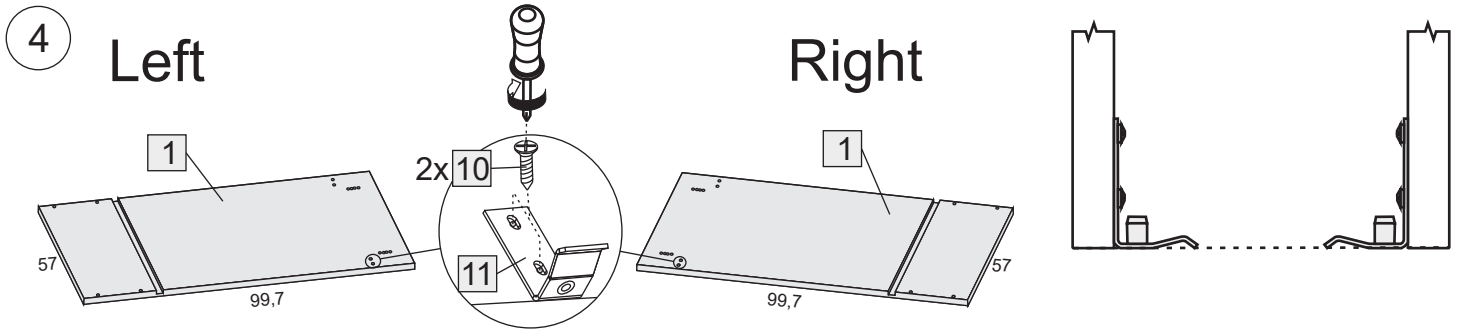
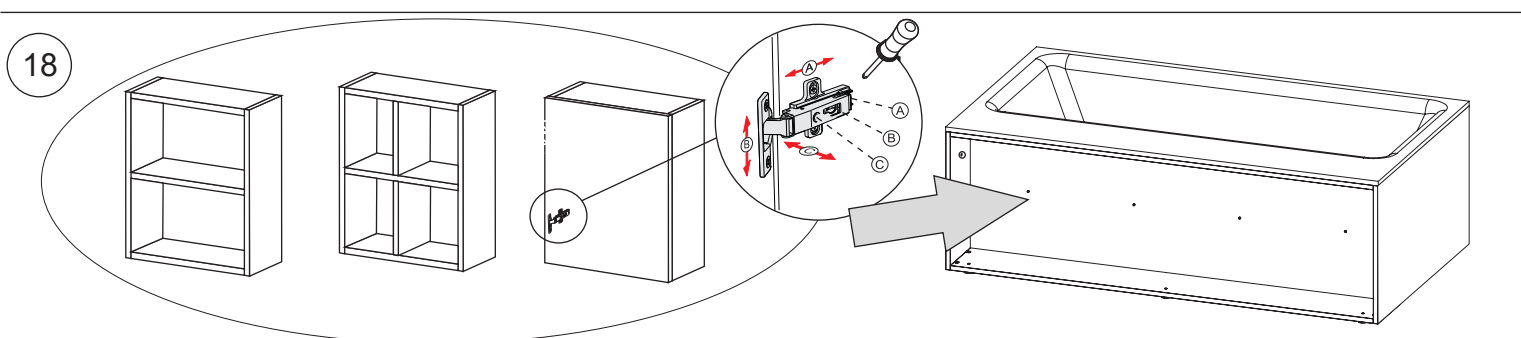
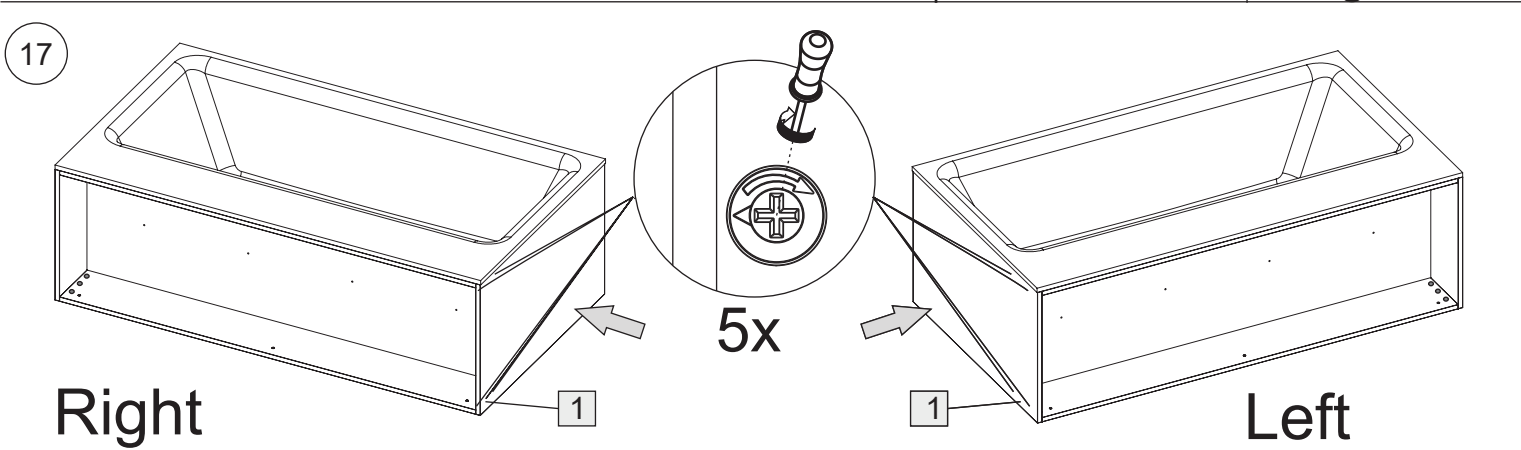
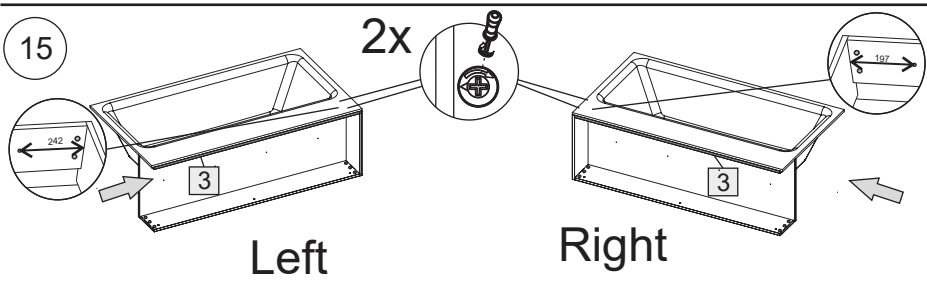
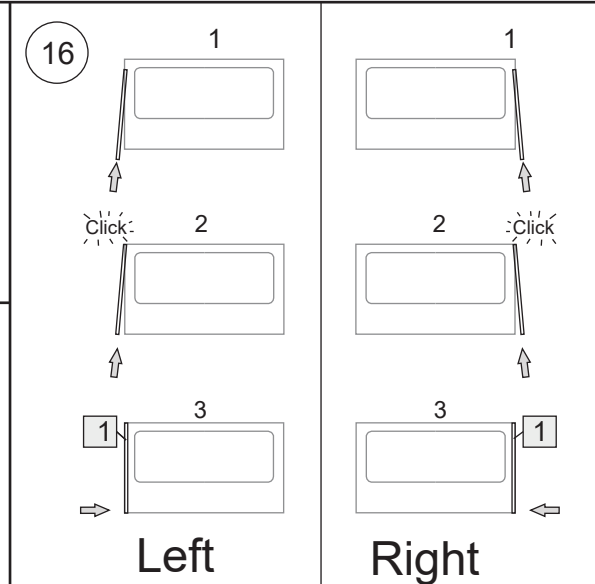
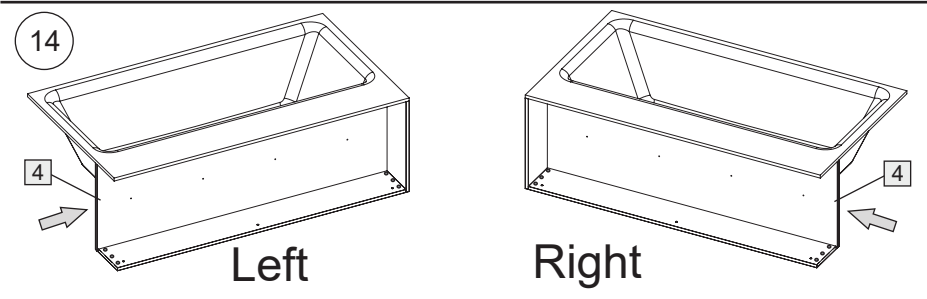
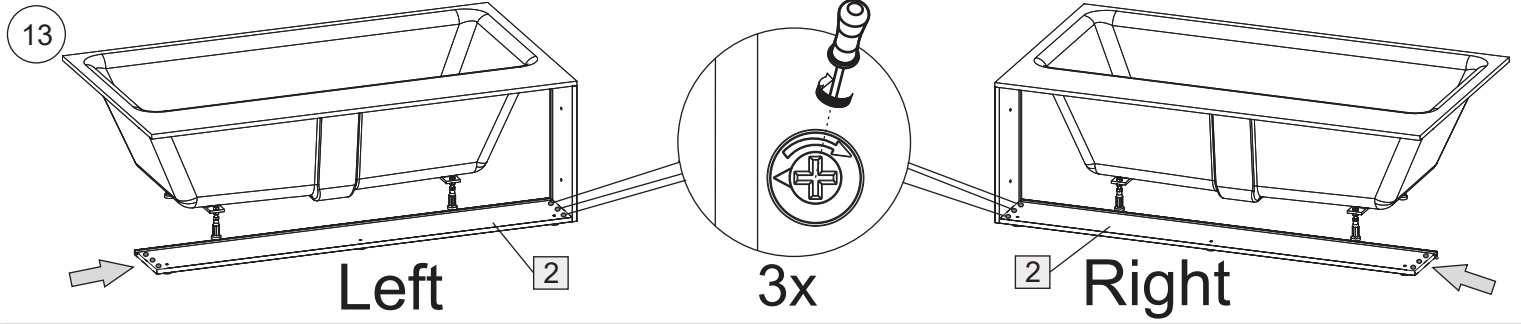
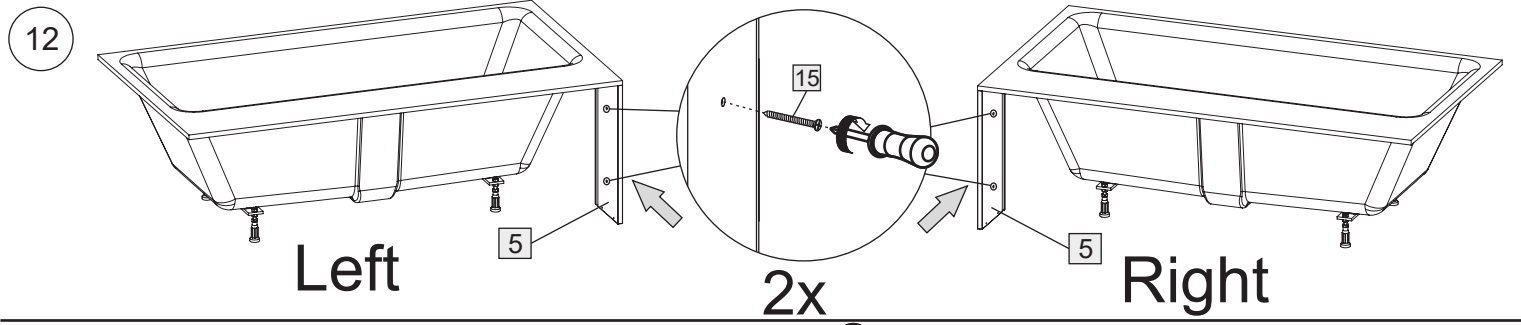


Nr.		Nr.		Nr.		Nr.	
1		5		9		13	
2		6		10		14	
3		7		11		15	
4		8		12		16	
						17	

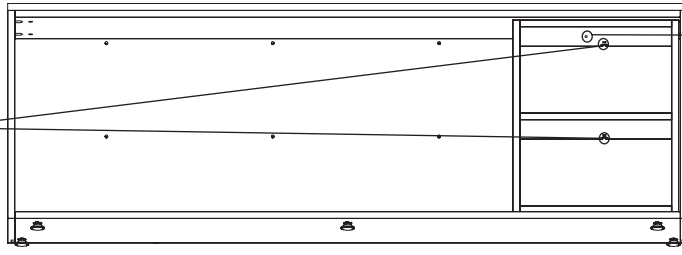
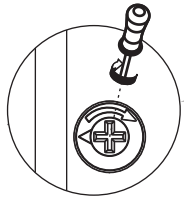






19

2x



9

