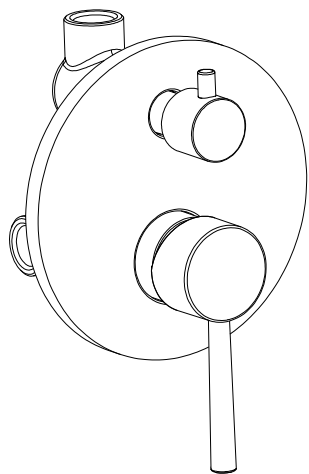


# sancos

Набор встраиваемой душевой системы на 2 или 3 направления (верхняя лейка, ручной душ с держателем, внутренняя и внешняя части смесителя, излив для ванны)  
**SC3003/SC3004**



**РУКОВОДСТВО ПО МОНТАЖУ  
И ЭКСПЛУАТАЦИИ**

## Технические характеристики

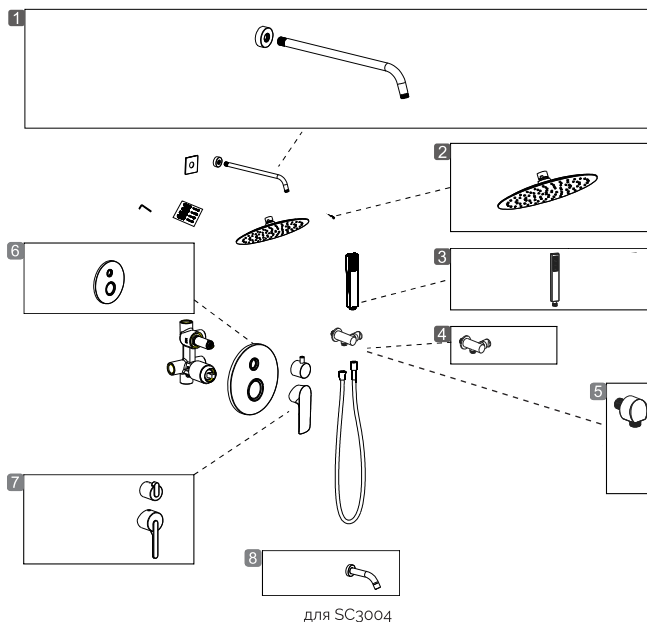
Минимальное давление напора	0,5 бар
Максимальное рабочее давление	6 бар
Рекомендуемое давление напора	1-5 бар
Максимальная температура горячей воды на входе	80°C
Рекомендуемая температура горячей воды на входе	60 - 70°C
Расход воды при давлении напора 3 бар	6-12 л/мин
Диапазон температуры воды:	4°C - 90°C

## ВНИМАНИЕ!!!

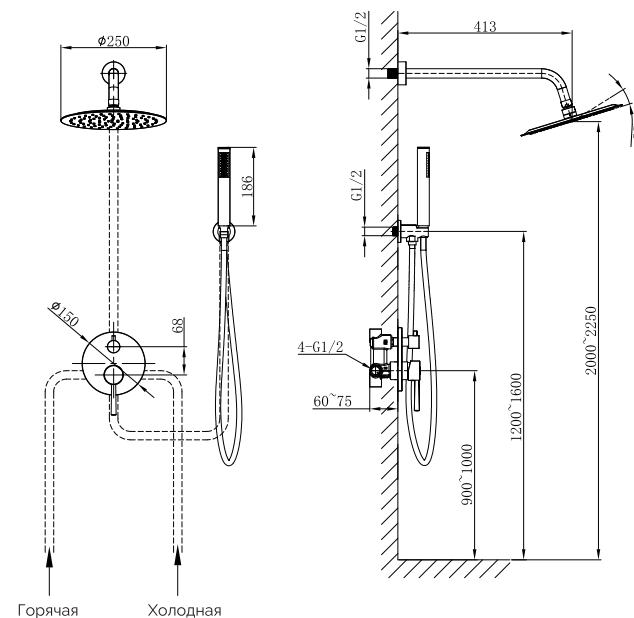
- Перед началом монтажа внимательно ознакомьтесь с инструкцией.
- Монтаж должен выполняться только квалифицированным специалистом.
- Перед подключением необходимо произвести чистку подводящих трубопроводов для удаления загрязнений.
- Подача горячей воды должна быть подключена слева, холодной воды - справа, если смотреть со стороны пользователя. Несоблюдение этого требования может привести к необратимому повреждению картриджа.

## Варианты комплектации SC3003/SC3004

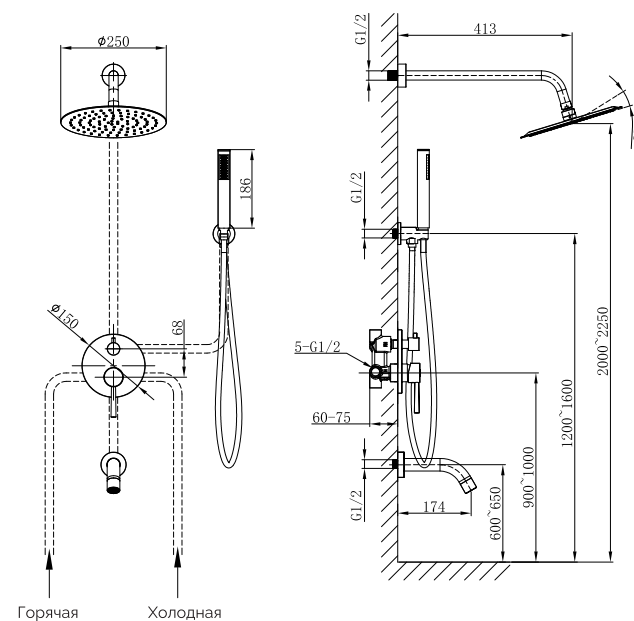
- 1 Душевая штанга
- 2 Верхняя лейка
- 3 Ручная лейка (1 функциональная)
- 4 Держатель ручной лейки с подводом воды
- 5 Выход на ручной душ
- 6 Декоративная панель
- 7 Ручки управления дивертером и картриджем смесителя
- 8 Излив для ванны (для SC3004\*\*)



## Схема по монтажу элементов набора SC3003



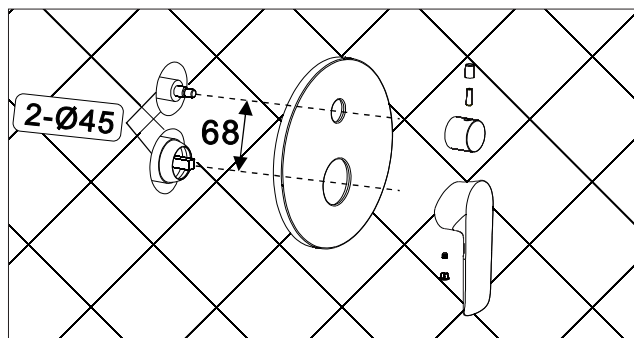
## Схема по монтажу элементов набора SC3004



## Монтаж внешней части смесителя

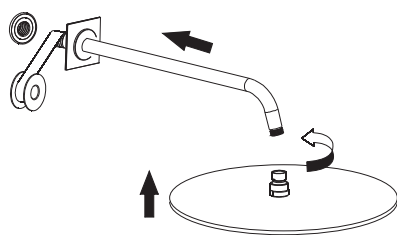
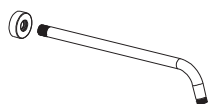
- Снимите пластиковую защитную крышку.
- Установите декоративную панель на смеситель и надежно затяните ручку.

Ед. измерения: мм

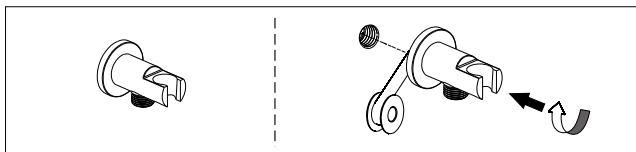


## Монтаж верхней лейки и кронштейна

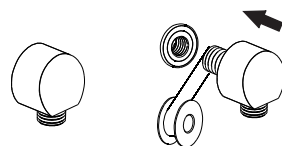
- Снимите пластиковую защитную крышку.
- Установите декоративную панель на смеситель и надежно затяните ручку.



## Монтаж держателя ручной лейки



## Монтаж выхода на ручной душ



## Монтаж излива для ванны



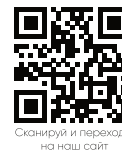
## Обслуживание и уход за изделием

Чтобы очистить и вернуть блеск поверхности душевой системы выполните следующие действия:

- Промойте поверхности чистой водой и протрите их мягкой тканью;
- При наличии загрязнений удалите их мягкой моющей жидкостью или средством для мытья стекол.
- Не допускается использовать порошковые очищающие средства, средства для полировки, наждачную бумагу, бумажные салфетки или скребки.
- Не допускается использовать кислотные моющие средства, нерастворимые и гранулированные средства или мыло.

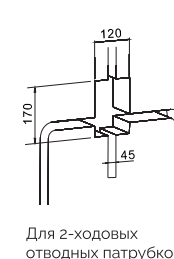
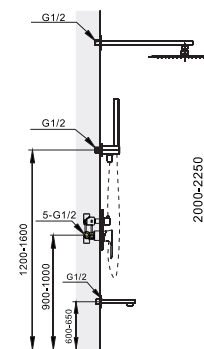
Сервисное обслуживание,  
техническая поддержка по РФ и СНГ  
+7 495 215-07-21 доб. 2

[www.sancos.ru](http://www.sancos.ru)

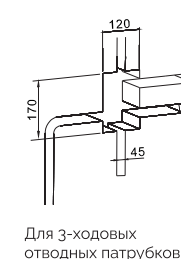


Сканируй и переходи  
на наш сайт

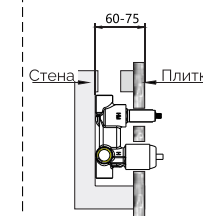
## Монтаж кронштейна



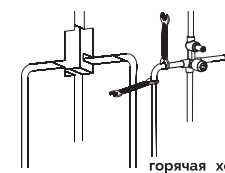
Для 2-ходовых  
отводных патрубков



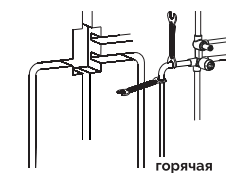
Для 3-ходовых  
отводных патрубков



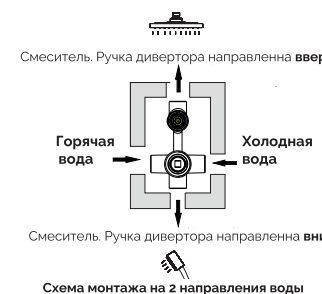
## Подключение горячей и холодной воды



горячая холодная



горячая холодная

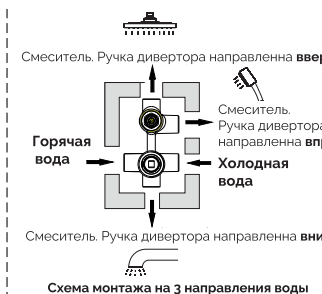


Смеситель. Ручка дивертора направлена **вверх**

Горячая вода Холодная вода

Смеситель. Ручка дивертора направлена **вниз**

Схема монтажа на 2 направления воды



Смеситель. Ручка дивертора направлена **вверх**

Смеситель. Ручка дивертора направлена **вправо**

Смеситель. Ручка дивертора направлена **вниз**

Схема монтажа на 3 направления воды