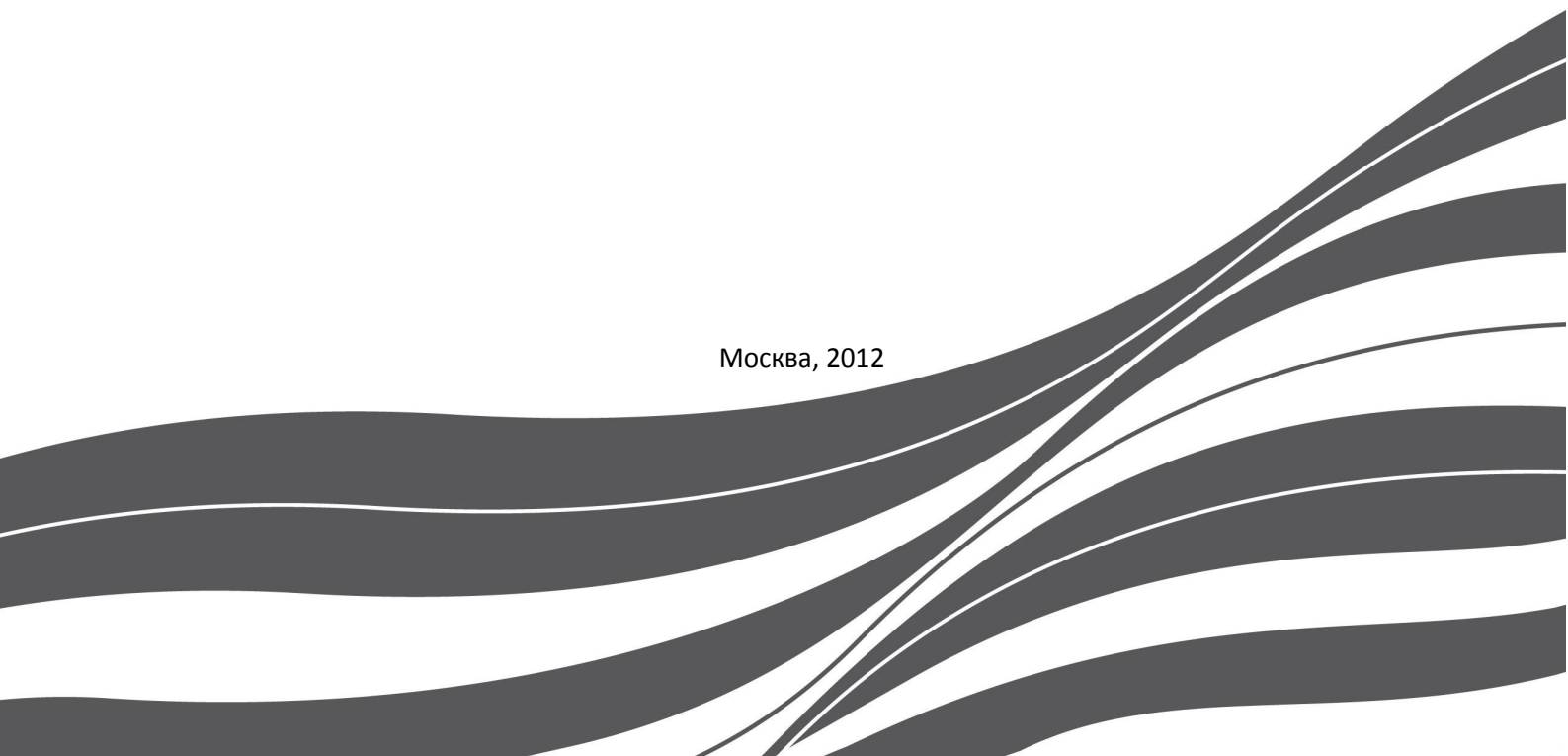


***Руководство  
по установке и эксплуатации  
гидромассажных акриловых ванн  
«Santek»***

Москва, 2012



	Стр.
1. ВВЕДЕНИЕ .....	2
2. ОБЩИЕ РЕКОМЕНДАЦИИ .....	3
• Описание .....	3
• Комплектация .....	3
• Транспортировка .....	4
• Меры безопасности .....	4
3. УСТАНОВКА ВАННЫ .....	5
• Подготовка места для установки ванны .....	5
• Установка ванны .....	5
• Установка декоративных панелей .....	8
4. ПРИНЦИП ДЕЙСТВИЯ И ЭФФЕКТЫ ГИДРОМАССАЖА И АЭРОМАССАЖА .....	10
• Действие гидромассажа .....	10
• Действие аэромассажа .....	11
5. ВИДЫ КОМПЛЕКТАЦИИ И КОМПОНЕНТЫ. ....	12
• Описание систем гидромассажа .....	12
• Комплектация «Basic» .....	12
• Комплектация «Basic Plus» .....	13
• Комплектация « Comfort» .....	13
• Комплектация «Comfort Plus» .....	14
• Управление системой гидромассажа .....	14
6. ИСПОЛЬЗОВАНИЕ ГИДРОМАССАЖНОЙ ВАННЫ .....	16
7. РЕКОМЕНДАЦИИ ПО УХОДУ И ОБСЛУЖИВАНИЮ .....	16
• Рекомендации по уходу .....	16
• Дезинфекции гидромассажной ванны .....	16
• Устранение неполадок .....	17
8. ГАРАНТИЙНЫЕ ОБЯЗАТЕЛЬСТВА .....	17
• Сроки распространения гарантии .....	17
• Условия действия гарантии .....	18
• Гарантийный талон .....	19

## 1. ВВЕДЕНИЕ

Уважаемый Покупатель, благодарим Вас за приобретение гидромассажной ванны торговой марки «SANTEK». Ванны «SANTEK» разрабатываются для обеспечения комфорта и эффективного использования. При этом особое внимание уделяется таким характеристикам ванн как:

- качество
- дизайн
- эргономичность
- простота использования и обслуживания

Каждая ванна «SANTEK» тестируется и проходит жесткий технический контроль, что гарантирует качество и длительность эксплуатации.

В данном руководстве Вы найдете советы и рекомендации, которые помогут Вам получить удовольствие и улучшить самочувствие, пользуясь гидромассажной ванной «SANTEK».

Мы рекомендуем Вам перед использованием гидромассажной ванны внимательно ознакомиться с данной документацией. **Срок службы ванны зависит от соблюдения рекомендаций приведенных ниже.** Если Вам нужна дополнительная информация, пожалуйста, свяжитесь с поставщиком.

Надеемся, что надежность и удобство гидромассажной ванны «SANTEK» сделают ее использование для Вас комфортным и полезным.

## 2. ОБЩИЕ РЕКОМЕНДАЦИИ

### ОПИСАНИЕ

Гидромассажные ванны «SANTEK» предназначены для бытового применения и подлежат установке в санузлах жилых зданий оборудованных водопроводом, канализацией и электросетью.

Гидромассажные ванны «SANTEK» изготавливаются на производственном комплексе ООО «КЕРАМИКА» (Россия, Чувашская республика). Ванны «SANTEK» производятся по традиционной технологии из высококачественного 100% литого акрила методом вакуумного термоформования.

Сантехнический акрил - это современный материал, обладающий (по сравнению с другими материалами для изготовления ванн) особыми свойствами: не вызывает аллергии, хорошо сохраняет тепло, со временем не меняет цвет, обладает шумопоглощающими свойствами, ремонтпригоден, легко моется.

Гидромассажные ванны «SANTEK» устанавливаются на жесткие несущие каркасы, изготовленные из стального профиля, что придает изделию максимальную прочность и легкость конструкции. Ванны комплектуются гидромассажным оборудованием и комплектующими европейского производства.

Данная инструкция разработана для следующих моделей ванн:

#### **Прямоугольные:**

Монако 150x70  
Монако 160x70  
Монако 170x70  
Монако XL 160x75  
Монако XL 170x75  
Корсика 180x80

#### **Симметричные:**

Карибы 140x140  
Канны 150x150

#### **Ассиметричные:**

Майорка 150x90 левосторонняя, правосторонняя  
Майорка XL 160x95 левосторонняя, правосторонняя  
Гоа 150x100 левосторонняя, правосторонняя  
Ибица 150x100 левосторонняя, правосторонняя  
Ибица XL 160x100 левосторонняя, правосторонняя  
Эдера 170x110 левосторонняя, правосторонняя

### КОМПЛЕКТАЦИЯ

В зависимости от приобретенного типа комплектации в поставку может входить:

- руководство по установке и эксплуатации с гарантийным талоном;
- ванна, установленная на несущий каркас, со смонтированным гидромассажным оборудованием и сливом-переливом (тип оборудования зависит от приобретенного вида комплектации, см. раздел 5),
- комплект кронштейнов для крепления ванны к стене;

- комплект креплений для монтирования декоративных панелей
- одна или несколько декоративных панелей;



**При приемке ванны проверьте ее комплектацию и отсутствие видимых дефектов!**

## ТРАНСПОРТИРОВКА

Ванна транспортируется в собранном виде в защитной упаковке. Во время транспортировки ванна должна быть надежно закреплена, чтобы исключить любые ее перемещения внутри транспортного средства. При переноске, погрузке и разгрузке не допускайте ударов ванны о посторонние предметы.

**Запрещается при переноске ванны братья за элементы гидромассажной системы - трубы, форсунки, насосы и т.п.** Рекомендуется при перемещении ванны без упаковки братья за несущий каркас.

**Во избежание повреждений, транспортировка ванны без упаковки не рекомендуется!** Ванна упакована в полиэтиленовую пленку. Пленку рекомендуется снимать только на завершающем этапе установки.

## МЕРЫ БЕЗОПАСНОСТИ



**ВНИМАНИЕ!**

- Настоятельно не рекомендуется пользоваться гидромассажной ванной людям, имеющим заболевания сердечно-сосудистой или нервной системы без предварительной консультации врача.
- Гидромассажная ванна является сложным оборудованием и не предназначена для использования людьми с ограниченными физическими или умственными способностями, или не имеющими соответствующего опыта и знаний, если они не находятся под наблюдением или не были проинструктированы относительно пользования гидромассажной ванной человеком, ответственным за их безопасность.
- Запрещается использование данной ванны малолетним детям, без присмотра родителей.
- Не оставляйте ванну надолго без присмотра при наполнении ее водой.
- **В целях сохранения жизни и здоровья, НЕ пользуйтесь электрическими приборами, находясь в ванне или непосредственно рядом с ванной, наполненной водой!**
- Не снимайте декоративные панели и не касайтесь руками агрегатов, находящихся под ванной, если гидромассажная система полностью не обесточена. При появлении сбоев или неполадок в работе ванны, обращайтесь за технической помощью в ближайший сервисный центр или по месту приобретения.
- **Запрещается использовать ванну с поврежденным электрооборудованием, электрокабелями, или без правильно сделанного заземления!**

При монтаже гидромассажной ванны необходимо соблюдать следующие условия:

- Установка ванны должна производиться квалифицированными специалистами, в соответствии с прилагаемой инструкцией по монтажу.
- Гидромассажная ванна должна быть подключена к электросети с напряжением переменного тока 220-230 вольт, отдельным трехпроводным кабелем, один из которых заземляющий, с использованием устройства защитного отключения (УЗО) с величиной дифференциала максимум 0,03А, и автоматического термо-магнитного выключателя соответствующего номинала (в зависимости от мощности оборудования ванны).
- При подключении ванны к электросети должны соблюдаться правила устройства электроустановок и нормы электробезопасности страны, в которой будет эксплуатироваться ванна.

# 3. УСТАНОВКА ВАННЫ

## ПОДГОТОВКА МЕСТА ДЛЯ УСТАНОВКИ ВАННЫ

Для правильной установки ванны необходимо обеспечить следующие условия:

- Ванная комната должна иметь хорошую вентиляцию.
- Перед установкой ванны рекомендуется завершить все работы по ремонту и отделке ванной комнаты.
- Ванну рекомендуется устанавливать в ванную комнату с уже законченной облицовкой стен и пола.
- Обратите внимание, чтобы пол в ванной комнате был строго горизонтален.
- Перед установкой ванны необходимо подготовить подводы воды к Вашему смесителю, и канализационный отвод, учитывая размеры и конфигурацию Вашей будущей ванны, расположение ее каркаса и гидромассажного оборудования.
- Перед установкой ванны необходимо подготовить электролинию с требуемыми параметрами силы проводимого тока и имеющую заземляющий проводник.
- Перед установкой ванны необходимо удалить из ванной комнаты строительный мусор, пыль и посторонние предметы, во избежание повреждения ванны.
- После установки ванны, должен остаться свободный доступ ко всем ее агрегатам.
- Не рекомендуется укладывать керамическую плитку на борта ванны, облицовывая стены ванной комнаты, так как это препятствует демонтажу и техническому обслуживанию ванны.

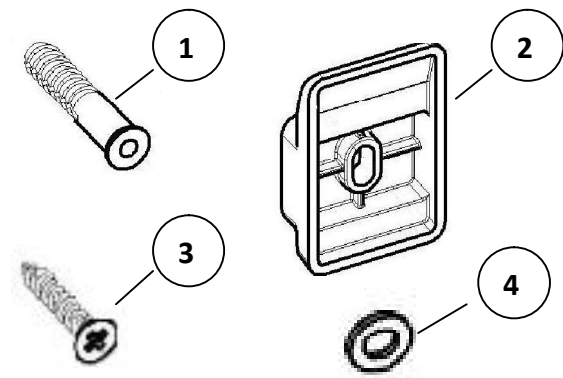
## УСТАНОВКА ВАННЫ



Установка ванны должна производиться квалифицированными специалистами!

Компания-производитель не рекомендует заделку бортов ванны керамической плиткой. Ванна должна быть установлена таким образом, чтобы можно было ее демонтировать без повреждения постоянной облицовки стен.

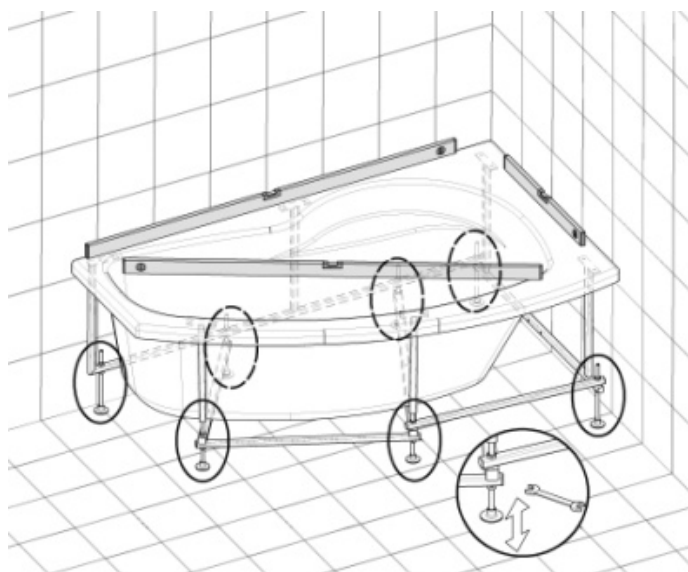
### Комплект деталей для установки ванны:



№	Наименование	Кол-во
1	Распорный дюбель	4 шт.
2	Поддерживающий кронштейн	4 шт.
3	Шуруп	4 шт.
4	Шайба	4 шт.

### Установка ванны:

1. Поставьте ванну на предназначенное ей место. Отрегулируйте опорные ножки так, чтобы борта ванны располагались строго горизонтально. Положение бортов поверьте с помощью строительного уровня, располагая его не только вдоль бортов ванны, но и по диагонали (Рис.1).



Если предполагается установка декоративной панели, то отрегулируйте опорные ножки так, чтобы расстояние между нижним краем бортика ванны и полом было на 20-30 мм больше, чем высота фронтальной панели. Изучите инструкцию по установке декоративной панели, и заранее смонтируйте крепежные элементы панелей.

2. В месте установки ванны на стене ванной комнаты начертите горизонтальную линию на высоте бортика ванны (Рис. 2).

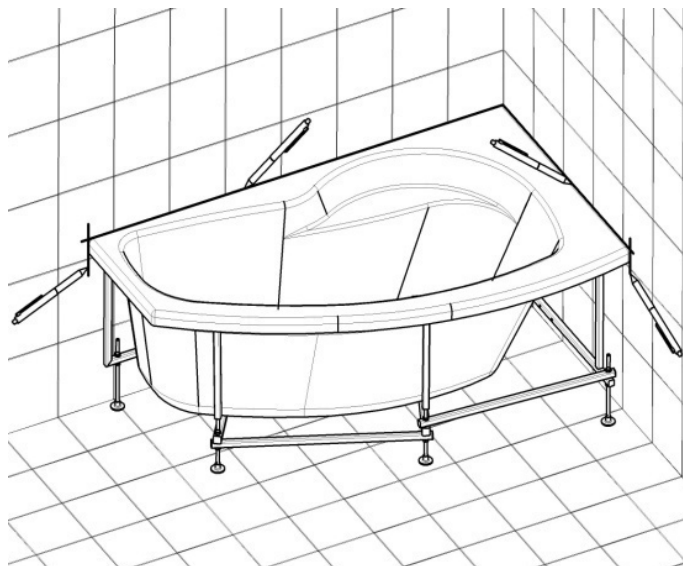


Рис.2

3. Наметьте места для установки поддерживающих кронштейнов (входят в комплект) непосредственно под данной линией на расстоянии 5-6 см от линии. Расположите места для крепления кронштейнов равномерно вдоль бортов ванны (Рис. 3а, 3б)

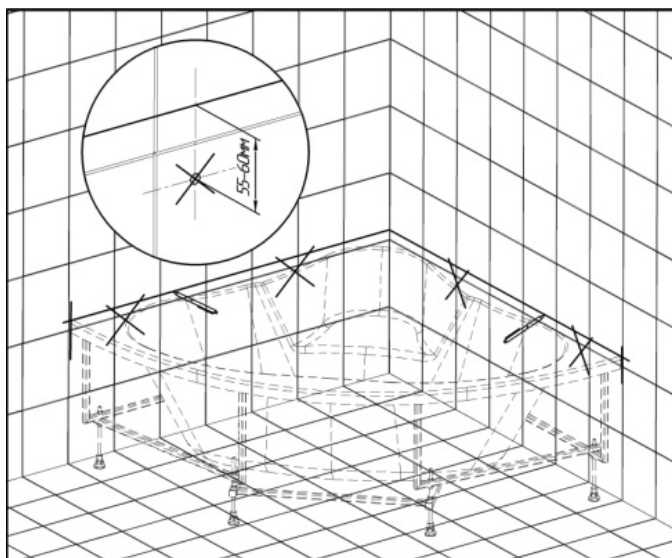


Рис. 3а. На примере асимметричной ванны

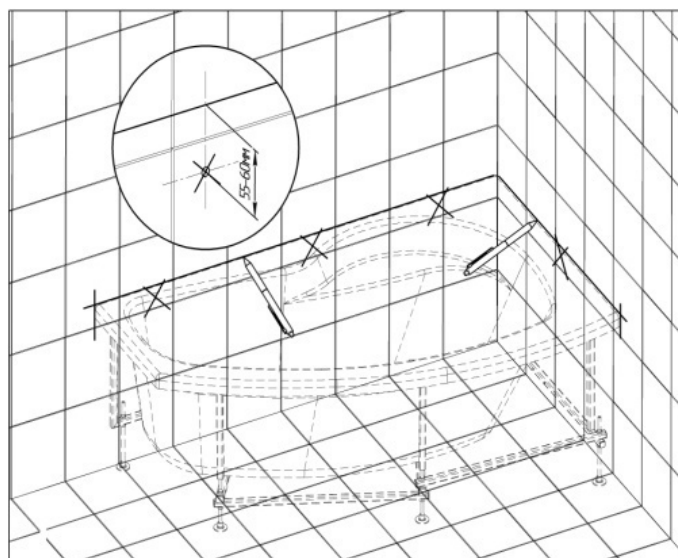


Рис.3б. На примере симметричной ванны

4. В намеченных точках прикрепите поддерживающие кронштейны к стенам, используя монтажные шурупы и распорные дюбеля, входящие в комплект (Рис. 4).

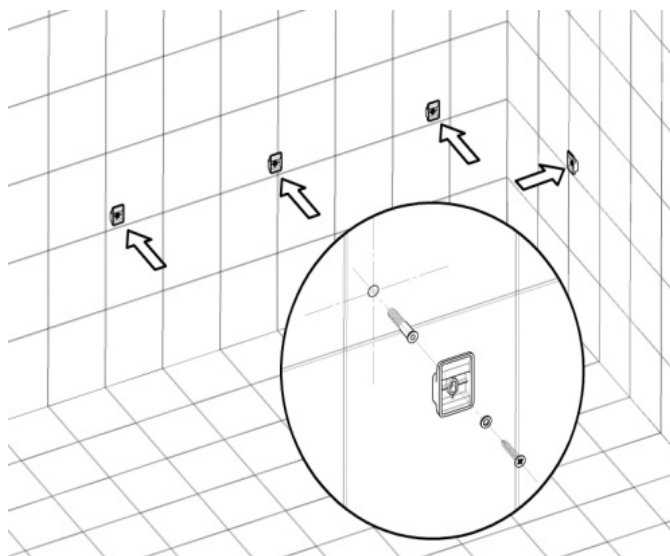


Рис.4

5. Аккуратно установите ванну, цепляя бортики за кронштейны (Рис.5)

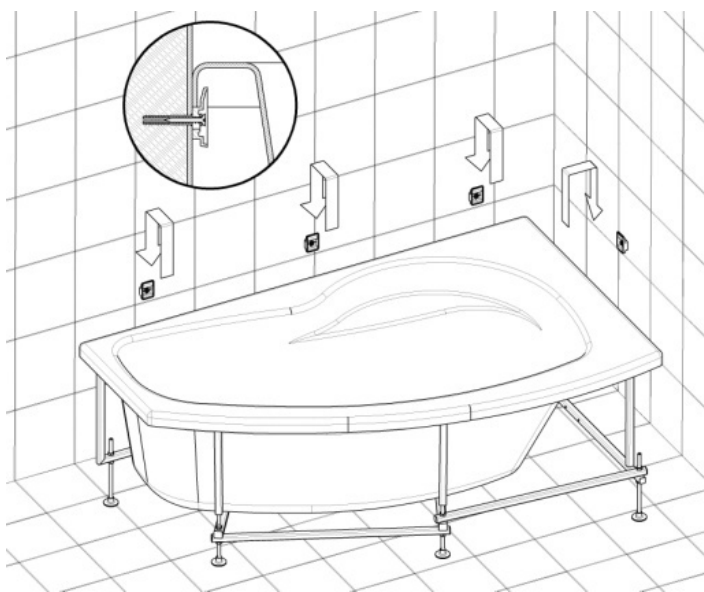


Рис.5

6. Соедините сифон с канализационной системой, используя гофрированную трубу (не поставляется), которая будет достаточно длинной и позволит передвигать ванну в процесса монтажа или технического обслуживания.
7. Проверьте систему слива воды на герметичность.
8. **Установите декоративные панели в соответствии с инструкцией для ее установки (см. раздел данного руководства на стр.8-9).**
9. **ВНИМАНИЕ!** Перед изоляцией стыков наполните ванну водой. Изолируйте места стыков ванны со стенами силиконовым герметиком. Дождитесь полного высыхания герметика (около 24 часов), и только затем слейте воду.

## УСТАНОВКА ДЕКОРАТИВНЫХ ПАНЕЛЕЙ

Если пространство под ванной закрывается декоративными панелями, то между панелью и полом необходимо оставить расстояние 20-30 мм для вентиляции гидромассажного оборудования.

**ВНИМАНИЕ!** При установке и фронтальной, и боковой декоративных панелей, в первую очередь устанавливается боковая панель, а затем – фронтальная.

1. Закрепите нижние фиксаторы панели (кронштейны) на шпильках опорных ножек как показано на рис.6. Нижняя кромка кронштейна должна отстоять от пола на 30 мм.

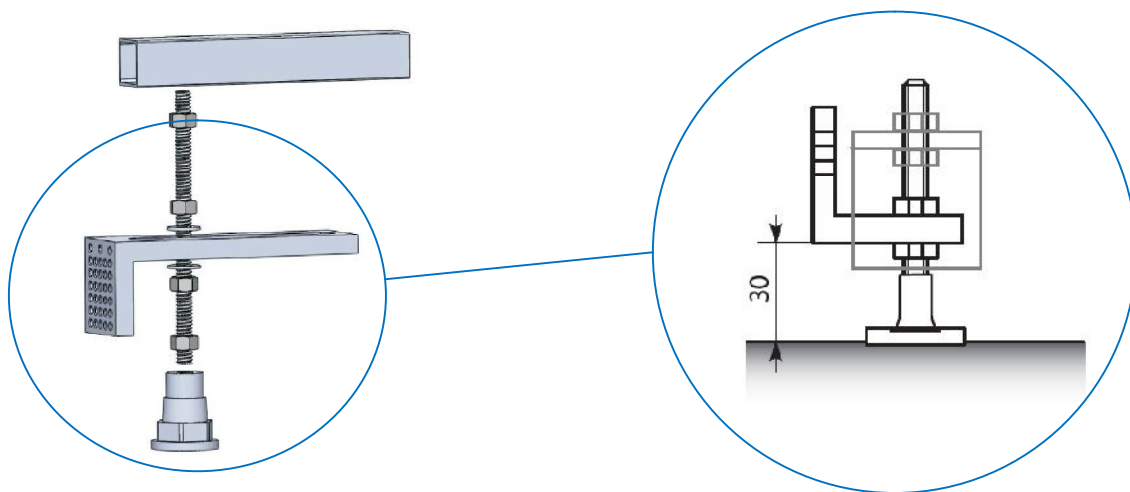


Рис.6

2. Примерьте декоративную панель согласно рис. 7, поместив ее между уголком и бортиком ванны

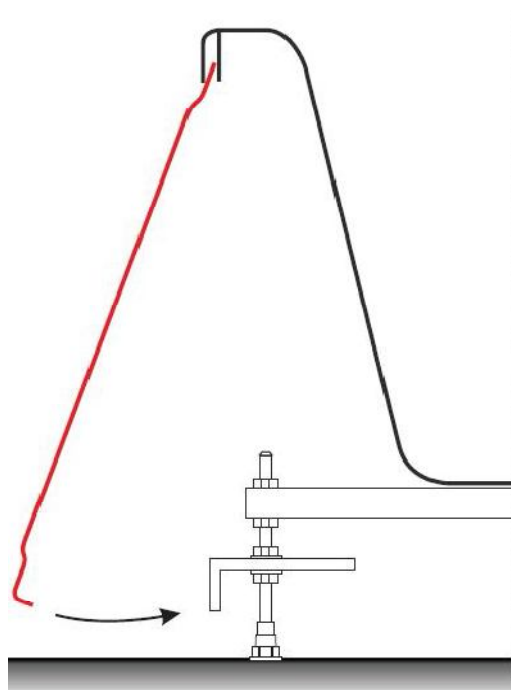


Рис.7



- Отрегулируйте положение кронштейна таким образом, чтобы панель располагалась строго вертикально (рис. 8), проверьте положение панели с помощью уровня.

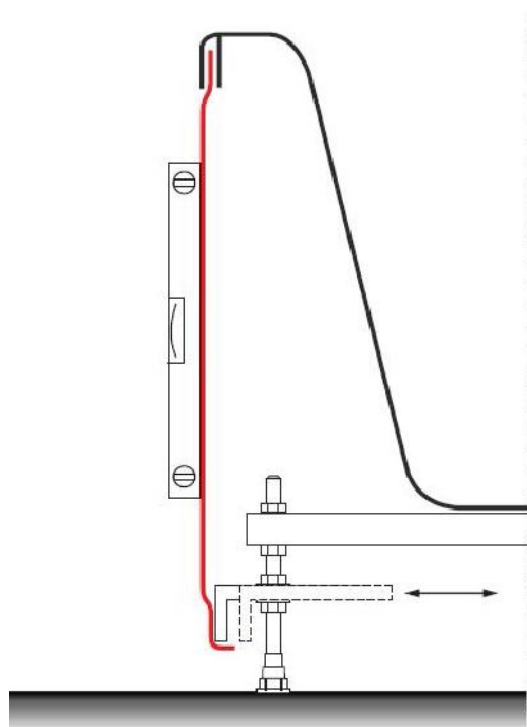


Рис.8

- Отрегулируйте высоту ножек ванны таким образом, чтобы декоративная панель в рабочем положении отстояла от пола на 20-30 мм, закрепите ножки ванны и кронштейны гайками.
- Отметьте на полу расположение центров кронштейнов.

- После установки ванны, установите декоративную панель. По напольной маркировке сделайте отметки на панели на высоте 30-40 мм от пола, просверлите в панели отверстия диаметром 3мм. Закрепите декоративную панель, используя шурупы со специальной шляпкой под заглушку из комплекта деталей для установки декоративной панели. На шляпки шурупов наденьте декоративные заглушки (Рис.9)

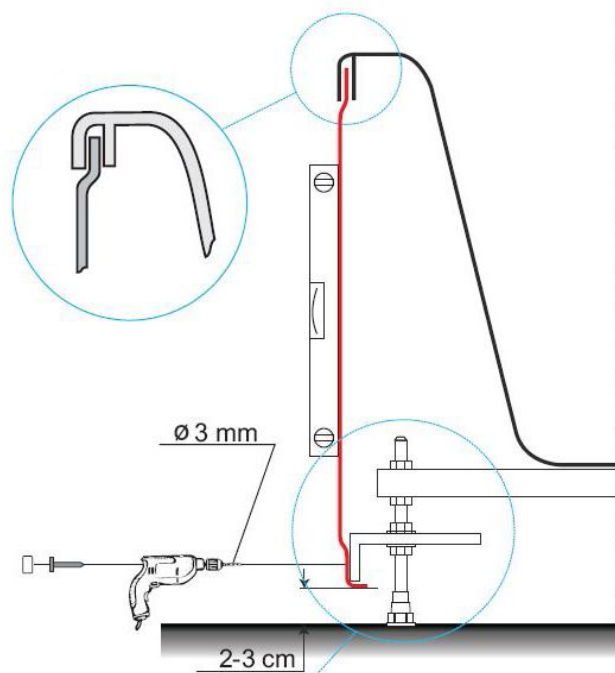


Рис.9



#### ВНИМАНИЕ!

Если ванна будет установлена с применением капитальной фальш-панели (кирпичная, цементная стенка или подиум), то необходимо предусмотреть технологический люк, для доступа к оборудованию ванны, размером не менее 700х450 мм и вентиляционное отверстие площадью 200 кв. см. с решеткой. Иметь доступ к оборудованию ванны должен только технический персонал. Технологический люк должен быть установлен так, чтобы его невозможно было открыть без инструментов.

Компания-производитель рекомендует применять для гидромассажных ванн съемные декоративные панели для легкого доступа ко всем системам и агрегатам ванны при их обслуживании.

## 4. ПРИНЦИП ДЕЙСТВИЯ И ЭФФЕКТЫ ГИДРО- И АЭРОМАССАЖА

### ДЕЙСТВИЕ ГИДРОМАССАЖА

Действие гидромассажа осуществляется при помощи форсунок расположенных в стенках ванны. В форсунках происходит смешивание воды и захватываемого за счет инжекторного эффекта воздуха. Смесь выталкивается из форсунок под давлением, создаваемым электрическим насосом. На Рис. 10 показан принцип смешивания воды и воздуха в форсунке.

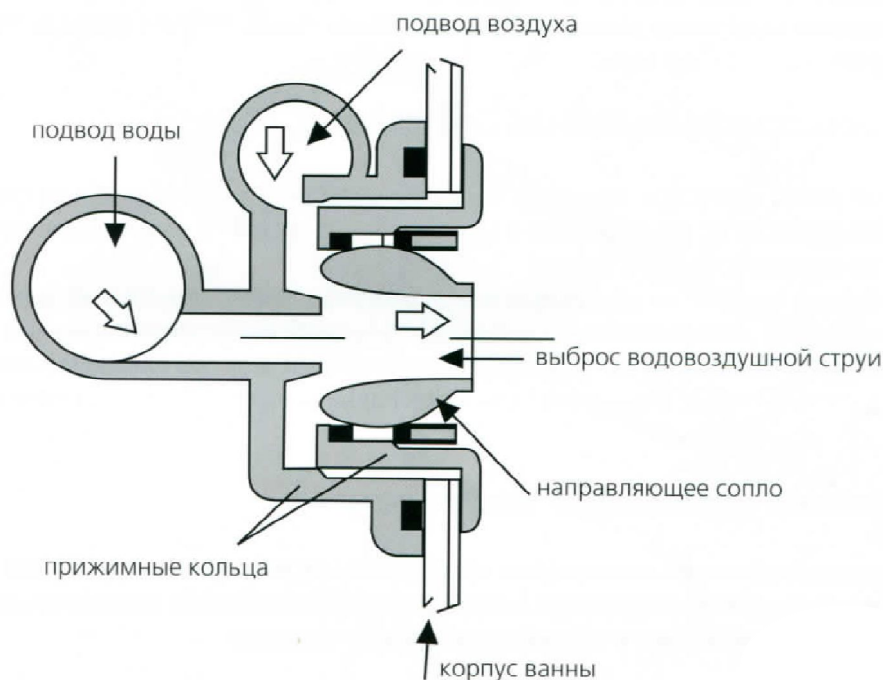


Рис.10 Устройство гидромассажной форсунки

Эффективность действия гидромассажа на организм человека определяется следующими условиями:

- Качество изготовления ванны и компонентов системы гидромассажа
- Эргономичность конструкции ванны
- Температура воды
- Соотношение количества воды и воздуха на выходе из форсунок
- Продолжительность приема ванны
- Использование солей, гелей и др., добавок.

**Температура:** рекомендуемый диапазон температур воды гидромассажной ванны находится в пределах от 30 до 39°C.

- «Холодная ванна» (30°—35°C) - тонизирующий эффект.
- «Нейтральная ванна» (36°—37°C) - расслабляющий эффект
- «Горячая ванна» (37°—39°C) — эффект горячей бани, особенно полезен людям с проблемами опорно-двигательного аппарата.

**Количество воздуха в гидромассажной струе:** в зависимости от регулировки пропорций воздуха и воды, возможны следующие варианты воздействия на организм:

- Больше количество воздуха - тонизирующий эффект.
- Меньшее количество воздуха - расслабляющий эффект.

**Продолжительность ванны:** рекомендуется принимать гидромассажную ванну не более 20 минут.

**Соли и добавки к ваннам:** существуют различные добавки для ванн обладающие различными свойствами и по-разному действующие на организм. «SANTEK» рекомендует при выборе таких добавок обязательно консультироваться с врачом о возможных противопоказаниях.

**Ароматерапия:** кроме применения различных солей, также возможно добавление в воду различных масел с ароматическим эффектом (перед применением масел, рекомендуется консультация врача). Действие гидромассажа способствует быстрой абсорбции натуральных масел организмом человека. Действие гидромассажа также усиливает приятный запах масел, летучие фракции которых испаряются под действием горячей воды.

## **ДЕЙСТВИЕ АЭРОМАССАЖА**

Гидромассажные ванны «SANTEK», кроме системы гидромассажа, могут оснащаться системой аэромассажа (в комплектациях «BASIC PLUS», «COMFORT» и «COMFORT PLUS»). Гидро- и аэромассаж может использоваться как по отдельности, так и вместе.

Система аэромассажа состоит из воздушных микрофорсунок, расположенных на дне ванны, системы труб и воздушного электронасоса. Каждая микрофорсунка имеет многочисленные отверстия для выхода воздуха. При выходе потока воздуха из микрофорсунок под давлением, происходит образование многочисленных воздушных пузырьков поднимающихся вверх по всему объёму ванны.

Эффекты аэромассажа:

- Увеличение насыщенности воды кислородом вследствие принудительного насыщения воды ванны воздухом. Этот эффект оказывает положительное воздействие на кожные покровы, мышцы и кровеносную систему человека.
- Ощущение лёгкости: микрофорсунки расположенные на дне ванны создают легкое давление (снизу вверх) на погружённое в воду тело человека, восходящим потоком воздуха, позволяя ощутить приятное расслабление и лёгкость во всём теле.

## 5. ВИДЫ КОМПЛЕКТАЦИЙ И КОМПОНЕНТЫ

### ОПИСАНИЕ СИСТЕМ ГИДРОМАССАЖА

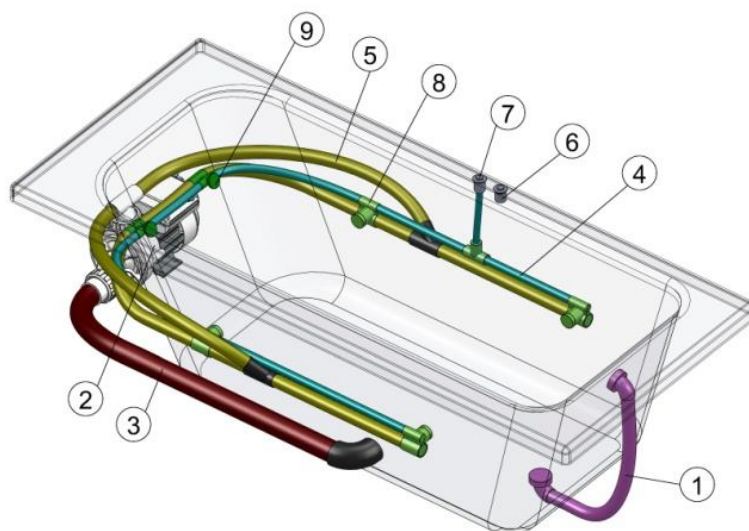
Пожалуйста, ознакомьтесь с основными компонентами гидромассажных систем, которые различаются в зависимости от приобретенной модели ванны и вида комплектации.

Компоненты	Комплектация «BASIC»	Комплектация «BASIC PLUS»	Комплектация «COMFORT»	Комплектация «COMFORT PLUS»
Боковые массажные форсунки	4	4	4/6*	4/6*
Форсунки для массажа ног		2	2	2
Донные аэрофорсунки		8	10	12
Минифорсунки для массажа спины	2	2	4	4
Пневматическая система управления	+	+		
Электронная система управления			+	+
Хромотерапия				+
Подголовник	опция	опция	опция	1
Датчик уровня воды			1	1

\*В зависимости от приобретенной модели ванн количество форсунок различается: модели «Монако 150x70», «Монако 160x70», «Монако XL 160x75», «Майорка 150x90», «Гоа 150x100» и «Ибица 150x100» оснащены 4 боковыми форсунками в комплектациях «COMFORT» и «COMFORT PLUS», остальные гидромассажные ванны «SANTEK» комплектуются 6 боковыми форсунками.

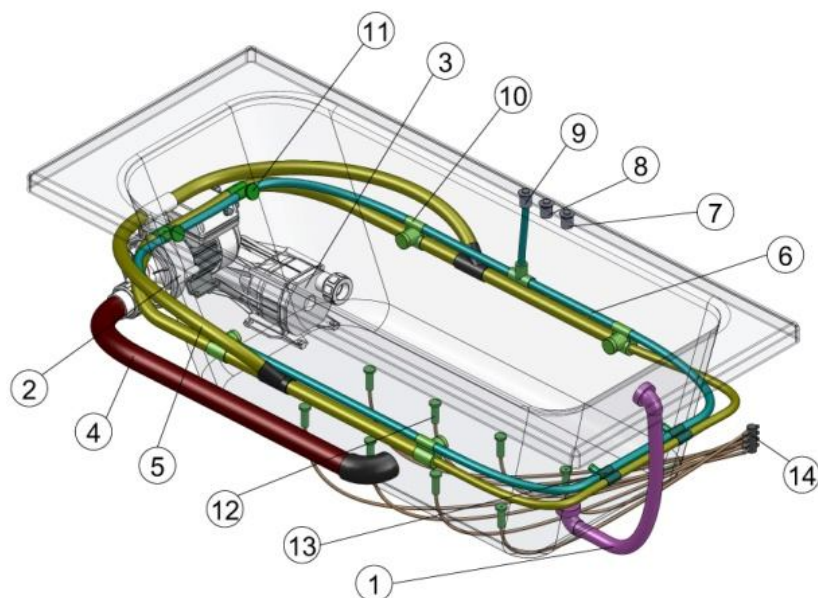
### КОМПЛЕКТАЦИЯ «BASIC»

1. полуавтоматический слив-перелив
2. водяной насос
3. труба циркуляции воды (возврат)
4. труба подачи воздуха
5. труба циркуляции воды (подача)
6. кнопка включения гидромассажа
7. регулятор количества воздуха (для гидромассажа)
8. боковые массажные форсунки
9. микрофорсунки для массажа спины



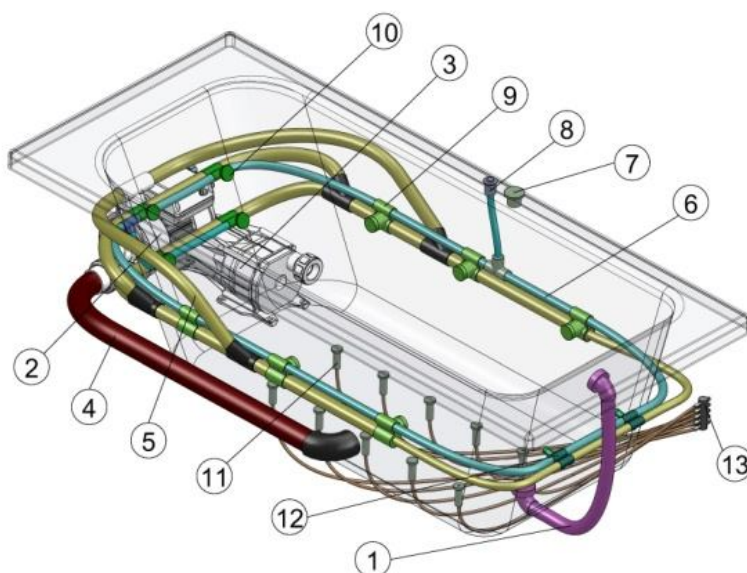
## КОМПЛЕКТАЦИЯ «BASIC PLUS»

1. полуавтоматический слив-перелив
2. водяной насос
3. воздушный насос
4. труба циркуляции воды (возврат)
5. труба циркуляции воды (подача)
6. труба подачи воздуха
7. кнопка включения аэромассажа
8. кнопка включения гидромассажа
9. регулятор количества воздуха (для гидромассажа)
10. боковые массажные форсунки
11. микрофорсунки для массажа спины
12. донные воздушные микрофорсунки
13. форсунки для массажа ног
14. клапан распределения воздуха и обратный воздушный клапан



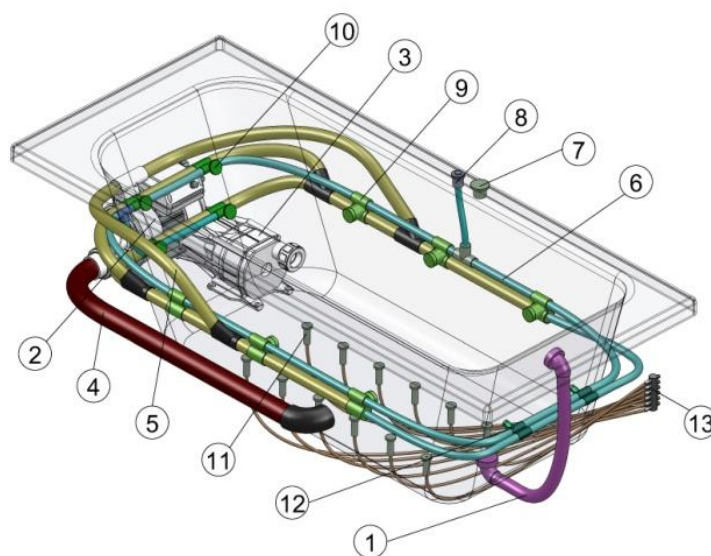
## КОМПЛЕКТАЦИЯ «COMFORT»

1. полуавтоматический слив-перелив
2. водяной насос
3. воздушный насос
4. труба циркуляции воды (возврат)
5. труба циркуляции воды (подача)
6. труба подачи воздуха
7. сенсор вкл/выкл гидро и аэромассажа
8. регулятор количества воздуха (для гидромассажа)
9. боковые массажные форсунки
10. микрофорсунки для массажа спины
11. донные воздушные микрофорсунки
12. форсунки для массажа ног
13. клапан распределения воздуха и обратный воздушный клапан



## КОМПЛЕКТАЦИЯ «COMFORT PLUS»

1. голуавтоматический слив-перелив
2. водяной насос
3. воздушный насос
4. труба циркуляции воды (возврат)
5. труба циркуляции воды (подача)
6. труба подачи воздуха
7. сенсор вкл/выкл гидро и аэромассажа
8. регулятор количества воздуха (для гидромассажа)
9. боковые массажные форсунки
10. микрофорсунки для массажа спины
11. донные воздушные микрофорсунки
12. форсунки для массажа ног
13. клапан распределения воздуха и обратный воздушный клапан



## УПРАВЛЕНИЕ СИСТЕМОЙ ГИДРОМАССАЖА

### Пневматическая система управления

Гидромассажные ванны «SANTEK» в комплектациях «BASIC» и «BASIC PLUS» оснащены пневматической системой управления. Включение и выключение гидромассажа и аэромассажа (донных форсунок) осуществляется путем нажатия на пневматические кнопки, расположенные на бортике ванны.

Основные преимущества пневматической системы управления – простота использования и надежность.

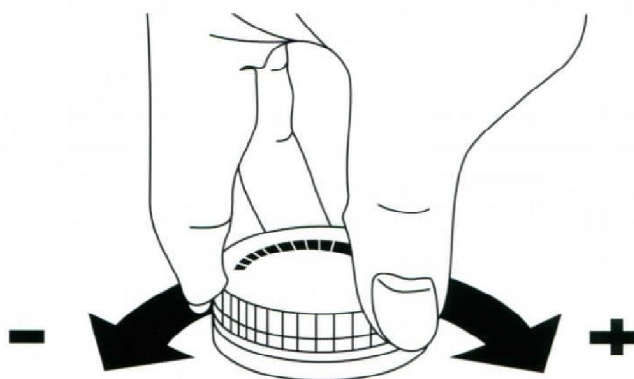
### Электронная система управления

Гидромассажные ванны «SANTEK» в комплектациях «COMFORT» и «COMFORT PLUS» оснащены специально разработанной электронной системой управления. Электронная панель управления «Touch Screen» отличается современным дизайном и легкостью управления – для включения/выключения функций гидромассажа достаточно легкого касания соответствующего символа на панели управления. Для удобства пользователей электронная панель оснащена подсветкой.



#### Регулятор воздушного потока (аэрорегулятор)

Для регулирования количества воздуха, смешивающегося с водой в гидромассажных форсунках, используется регулятор количества воздуха (рис. б). Поворот регулятора по часовой стрелки увеличивает поток воздуха в гидромассажных форсунках, что усиливает силу/мощность гидромассажной струи и массажный эффект.



#### Гидромассажные форсунки

Вы можете отрегулировать направление струи гидромассажных форсунок в произвольном направлении поворотом сопла форсунки - слегка нажмите на выходящее из центра форсунки сопло и поверните его в нужную сторону.

Рекомендуется направлять струю воды не перпендикулярно телу, а по касательной (под углом), т.к. такое направление струи способствует улучшению кровообращения в организме и получению большего эффекта от гидромассажа.

## 6. ИСПОЛЬЗОВАНИЕ ГИДРОМАССАЖНОЙ ВАННЫ

Наполните ванну водой желаемой температуры. Для корректной работы гидромассажной системы уровень воды должен быть выше уровня самых верхних форсунок.

1. Включите гидромассаж и / или аэромассаж
2. Отрегулируйте необходимое количество воздуха аэрорегулятором
3. Включите мультимподсветку и выберите желаемый цвет освещения (наличие подсветки зависит от комплектации ванны)
4. После использования ванны выключите все активные функции и слейте воду.



Используйте для ванны соли и добавки, предназначенные только для гидромассажных ванн. При применении неподходящих добавок может образоваться большое количество пены, при этом работа гидромассажной системы будет затруднена.

Компания «SANTEK» рекомендует перед первым приемом гидромассажной ванны, получить консультацию врача.

## 7. РЕКОМЕНДАЦИИ ПО УХОДУ И ОБСЛУЖИВАНИЮ

### РЕКОМЕНДАЦИИ ПО УХОДУ

- Избегайте контактов поверхности ванны с лаками, средством для снятия лака, органическими растворителями, спиртом, ацетоном, сильными кислотами и щелочами, открытым пламенем, кипятком и т.д., поскольку они могут повредить ванну.
- Во избежание повреждения ванны не рекомендуется наносить удары по поверхности ванны твердыми предметами, ставить на поверхности ванны твердые предметы, особенно с острыми краями.
- Для чистки ванны, не используйте металлические щетки и скребки или моющие средства, содержащие абразивные частицы. Используйте мягкие губки или ткани, и жидкие не агрессивные моющие средства.
- Чтобы предотвратить появление ржавых разводов на стенках ванны, ополосните ванну водой и вытрите насухо чистой, сухой льняной тканью (не рекомендуется применять шерстяную ткань) после каждого использования.
- Мелкие царапины могут быть устранены с помощью мелкозернистой наждачной бумаги (M9800-1200). Затем обработайте поврежденное место пастой для полировки, используемой при покраске автомобилей, чтобы восстановить блеск ванны.

### ДЕЗИНФЕКЦИЯ ГИДРОМАССАЖНОЙ ВАННЫ

С периодичностью 1-2 месяца необходимо проводить дезинфекцию ванны и гидромассажной системы (спрашивайте специальные средства для дезинфекции гидромассажных ванн в местах их продажи).

Для проведения дезинфекции выполните следующие действия:

- Наполните ванну водой и добавьте 1 стакан средства для дезинфекции.
- Включите гидромассаж на 2 минуты для заполнения всех зон системы водой с растворенным средством для дезинфекции.
- Выключите гидромассаж и оставьте воду в ванне на 20 минут, для очистки системы трубопроводов от накопившихся микроорганизмов, затем слейте воду.
- Вновь наполните ванну водой и включите гидромассаж для удаления дезинфицирующего средства.



**ВНИМАНИЕ!**

Не проводите одновременно дезинфекцию и чистку ванны, во избежание смешивания дезинфицирующей и чистящей жидкостей. **Компания «SANTEK» не несёт ответственности за повреждения поверхности ванны и/или гидромассажной системы, произошедшие в результате применения пользователем средств для чистки и дезинфекции, не предназначенных для данного типа ванн.**

**УСТРАНЕНИЕ НЕПОЛАДОК**

В случае появления проблем в работе системы гидромассажа, не пытайтесь исправить их самостоятельно, а обращайтесь за технической помощью в сервисный центр или по месту приобретения ванны.

Простейшие неисправности, указанные в таблице, Вы можете исправить самостоятельно.

НЕИСПРАВНОСТЬ	ВОЗМОЖНАЯ ПРИЧИНА	МЕТОДЫ УСТРАНЕНИЯ НЕИСПРАВНОСТИ
Система гидро- и/или аэромассажа не включается	Нет напряжения в сети	Проверьте наличие напряжения в сети
	Выключен УЗО или автоматический выключатель	Включить УЗО и автоматический выключатель. При повторном срабатывании обратиться в сервисную службу или к квалифицированному электрику
	Низкий уровень воды	Долить воду в ванну

## 8. ГАРАНТИЙНЫЕ ОБЯЗАТЕЛЬСТВА

**СРОКИ ГАРАНТИИ**

Настоящая гарантия предоставляется изготовителем в дополнение к правам потребителя, установленным действующим законодательством, и ни в коей мере не ограничивает их. Настоящие гарантийные обязательства действительны для акриловых ванн «SANTEK», произведенных ООО«КЕРАМИКА».

**Производитель не несет гарантийных обязательств за оборудование и комплектующие, сборка и установка которых произведена потребителем или сторонними организациями.**

Настоящая гарантия действует в течение десяти лет на акрил и в течение трех лет на гидромассажное оборудование с даты приобретения ванны при условии соблюдения требований настоящей эксплуатационной документации.



10 лет гарантия на акрил



3 года гарантия на гидромассажные комплектующие

## УСЛОВИЯ ДЕЙСТВИЯ ГАРАНТИИ

Настоящая гарантия подразумевает гарантийное обслуживание ванн в случае обнаружения дефектов, связанных с материалами и технологическим процессом.

Настоящая гарантия действительна при соблюдении следующих условий:

1. Ванна должна использоваться в строгом соответствии с руководством по ее эксплуатации с соблюдением правил и требований безопасности.
2. Настоящая гарантия не распространяется на дефекты, возникшие в результате:
  - а) ремонта и/или установки ванны, если они произведены лицами или организациями, не имеющими сертификации на проведение подобных работ с акриловыми ваннами европейского или отечественного производства;
  - б) неправильной установки и эксплуатации ванны, эксплуатации ванны не по прямому назначению или нарушения требований безопасности, небрежного ухода;
  - в) естественного износа ванны, ее узлов и деталей, отделки, защитных экранов, пружинных элементов и иных деталей с ограниченным сроком использования, вывод о чем основывается на существе их потребительских свойств (например: потертости, не влияющие на работу изделия и образовавшиеся в связи с его обычным использованием);
  - г) химического, механического или иного воздействия (действия непреодолимых сил, несчастных случаев, умышленных или неосторожных действий потребителя или третьих лиц и др.);
  - д) внесения конструктивных изменений без согласования с изготовителем, а также установки деталей, не предусмотренных технической документацией и инструкцией по эксплуатации;
  - е) несоблюдения норм и стандартов на параметры водопроводных, канализационных и электросетей (в том числе: использование загрязненной воды, скачки давления в водопроводной сети, скачки напряжения в электросети);
  - ж) несоблюдения правил транспортирования и хранения ванны;
  - з) попадания внутрь гидромассажных систем посторонних предметов, насекомых, активных химических веществ.
3. Настоящая гарантия действительна только при предоставлении правильно заполненного гарантийного талона и товарного чека, подтверждающих дату продажи ванны.
4. Настоящая гарантия действительна только для ванн, используемых для личных бытовых нужд и не распространяется на изделия, которые используются для коммерческих, промышленных или профессиональных нужд.
5. Настоящая гарантия не может быть осуществлена в отношении ванн, доступ к которым или возможность демонтажа отсутствуют или ограничены (например: при облицовке стен керамической плиткой с укладкой ее на ванну, при установке рядом с ванной предметов препятствующих ее демонтажу и т.п.).

ООО «КЕРАМИКА» снимает с себя ответственность за возможный вред, прямо или косвенно нанесенный изделием, людям, домашним животным, имуществу, в случае, если это произошло в результате несоблюдения правил и условий эксплуатации, установки ванн, умышленных или неосторожных действий потребителя или третьих лиц.

ООО «КЕРАМИКА» уделяет большое внимание качеству выпускаемой продукции. При использовании продукции для личных (бытовых) нужд с соблюдением условий транспортировки, установки и эксплуатации срок ее службы может значительно превысить официальный срок службы.

Производитель оставляет за собой право вносить изменения в конструкцию, не оказывающие влияния на заявляемые при продаже основные характеристики.

Заявление-рекламацию по дефектам акриловой сантехники следует направлять в адрес изготовителя или по месту покупки изделия.

# ГАРАНТИЙНЫЙ ТАЛОН

## Покупка изделия

Модель ванны: \_\_\_\_\_

- С гидромассажем \_\_\_\_\_  
(указать комплектацию)

Дата продажи: \_\_\_\_\_

Фирма-продавец, адрес, телефон: \_\_\_\_\_

### СРОК ГАРАНТИИ С ДАТЫ ПРОДАЖИ

На акриловую ванну – 10 лет

На систему гидромассажа:

- в случае установки и подключения специалистом Сервисного Центра – 3 года
- в случае самостоятельного подключения – 2 года

М.П.

Подпись продавца \_\_\_\_\_

## Установка, подключение изделия

Дата установки, подключения: \_\_\_\_\_

Обслуживающая организация, адрес, телефон: \_\_\_\_\_

Подпись специалиста СЦ \_\_\_\_\_

## Сервисное обслуживание изделия

Дата	Описание услуги/работы	Фирма-исполнитель	Подпись специалиста СЦ

- Гарантия действительна, если гарантийный талон заполнен и заверен печатью продавца
- В случае ненадлежащего качества изделия покупатель в первую очередь должен обратиться по месту приобретения изделия
- Гарантия не распространяется на дефекты, возникшие в результате неправильного подключения и небрежной эксплуатации, а также на дефекты, возникшие из-за нарушения правил транспортировки и/или в результате механического воздействия на ванну