

## Правила эксплуатации

Используйте унитаз только по прямому назначению.

Категорически запрещается:

- подключать унитаз к системе горячего водоснабжения (только холодная);
- выбрасывать в унитаз любой мусор, бытовые отходы;
- высыпать/выливать в унитаз цементные и клеевые смеси / растворы;
- ставить или ронять на унитаз и/или сиденье и крышку любые предметы;
- становиться ногами на унитаз и/или сиденье и крышку;
- наступать или резко с нажимом садиться на унитаз и/или сиденье и крышку;
- производить резкие удары крышки о сиденье, а также сиденья (крышки) о чашу или бачок унитаза.

При дезинфекции унитаза сиденье с крышкой держите в открытом положении до полного смыва чистящего средства.

Ежегодно проверяйте правильность и надежность установки унитаза и сиденья с крышкой.

Не допускайте продолжительного воздействия прямых солнечных лучей на унитаз или сиденье с крышкой.

## Информация по уходу за изделием

После каждого использования унитаза необходимо протирать изделие сухой или влажной ( в зависимости от загрязнения) мягкой тканью.

Во избежание появления «ржавых» (желтых) пятен и точек, после каждого использования унитаза рекомендуем насухо протирать керамику мягкой тканью.

Используя унитаз, избегайте применения воды плохого качества (жесткой, с механическими примесями и т.п.), не осуществляйте подключение к водопроводной сети с параметрами, не соответствующими данной инструкции.

Глазурированная поверхность изделия легко чистится. Для очищения поверхности унитаза используйте теплую мыльную воду; не используйте абразивные, кислотные, щелочесодержащие или иные агрессивные чистящие средства, органические и иные растворители, поскольку они могут повредить глазурированное покрытие изделия. Запрещается использовать при чистке унитаза жесткие и проволочные щетки (и иные средства очистки, способные повредить поверхность изделия).

## Ремонт унитаза

Механические повреждения унитаза (в т.ч. трещины, сколы и т.д.) ремонту не подлежат. Ремонт сливной арматуры, системы подачи воды и канализации может осуществляться только квалифицированными сантехниками. Запрещается прочистка канализационного отверстия унитаза с применением абразивных, кислотных, щелочесодержащих или иных агрессивных средств, органических и иных растворителей, а также механическим способом, способным причинить повреждения глазурированному покрытию изделия.

Запрещается использовать унитаз с механическими повреждениями, а также при наличии неисправностей в сливной арматуре, системе подачи воды или канализации. В случае неисправности системы подачи воды необходимо незамедлительно перекрыть подачу воды до места ввода в накопительную ёмкость унитаза (бачок).

## Условия гарантии

Производитель и продавец гарантирует работоспособность унитаза, а также возможность использования изделия в соответствии с его назначением в течении гарантийного срока. Гарантийный срок на изделие из санитарного фарфора (унитаз) указывается продавцом в гарантийном талоне.

Производитель и продавец не несут гарантийных обязательств (гарантия аннулируется) при обнаружении дефектов, возникших в результате неправильной установки, неквалифицированного ремонта, небрежной эксплуатации, несоблюдения правил транспортирования, перемещения, эксплуатации и ухода за унитазом. Гарантийные обязательства не распространяются на изнашиваемые части - картриджи, пластиковый профиль и дренажные прокладки. Гарантия не распространяется на обычный износ, вызванный нормальным использованием.

ООО «ДушТорг»

623700, Россия, Свердловская обл, г. Березовский,  
Режевской тракт 15 км, стр.6

Контакты филиалов: [dushtorg.ru/#contacts](https://dushtorg.ru/#contacts)



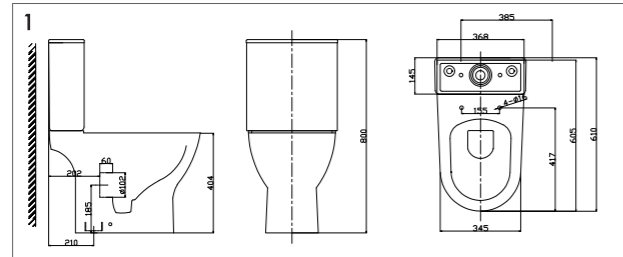
# Taliente

## Инструкция

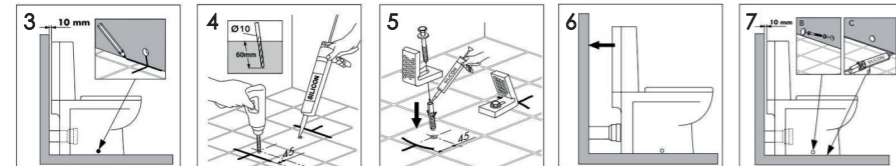
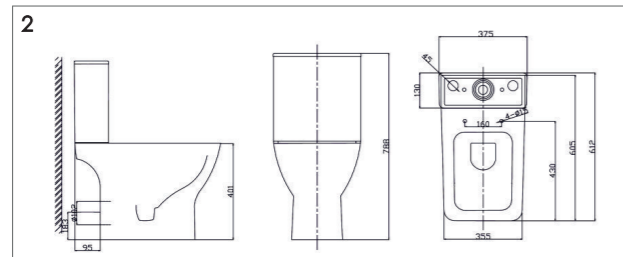
по установке напольного унитаза

## Инструкция по установке напольного унитаза

### Arte Ar35045



### Elegante EI35055



1. Место установки (рис. 3, 4). Поставьте унитаз на предполагаемое место установки. Разметьте места установки крепежных болтов и определите место подсоединения выходного патрубка к системе канализации.
2. Подготовка основания. Монтажные поверхности изделий ровные. Для выравнивания неровностей на полу необходимо нанести на прилегающие поверхности выравнивающий материал. Для этого подходят как готовые сухие смеси, так и самостоятельно подготовленная смесь из песка и цемента.

3. Заделка стыка (рис. 8). Уплотните место стыка ножки унитаза с поверхностью пола герметизирующей (силиконовой) массой с тем, чтобы предотвратить попадание воды под основание унитаза и ее дальнейшее проникновение в плиты перекрытия. Избыток массы удалите шпателем или пластиной из пластика.

4. Крепеж изделия (рис. 6). Изделие крепится к полу винтами. Не рекомендуется устанавливать изделия на/в свежесухоуложенный бетон.

5. Подсоедините патрубок к унитазу, придвиньте к стене и зафиксируйте винтами (рис. 7, 8).

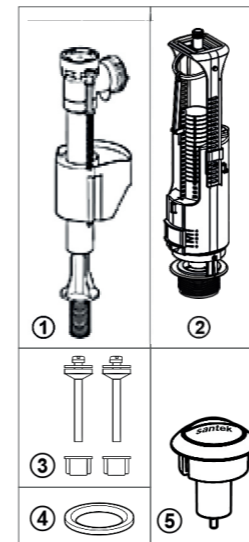
## Комплектность набора механизмов

Приступая к установке арматуры, убедитесь в полной комплектности набора механизмов, который включает в себя:

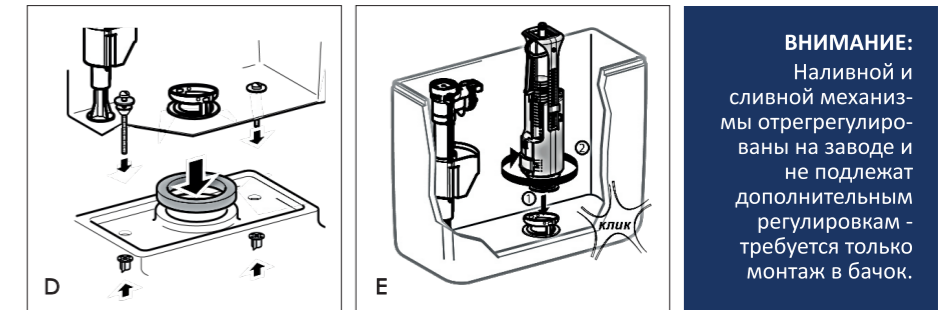
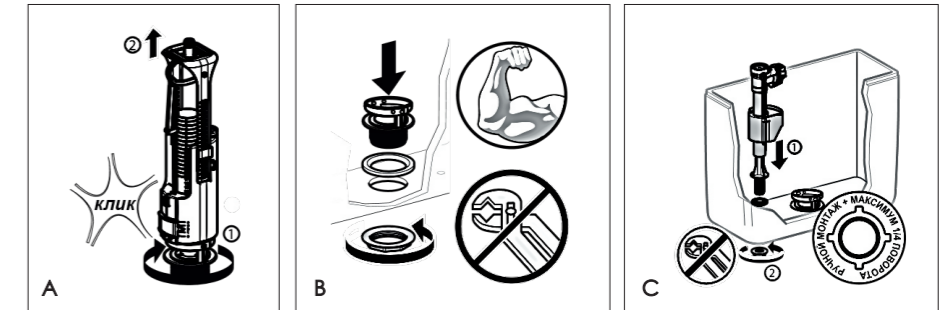
1. Наливной механизм с нижним подводом воды, резьба 1/2 G - 1 шт.
2. Смывной механизм двойного смыва 3/6 литров - 1 шт.
3. Набор креплений бачка к унитазу - 1 шт.
4. Прокладка между бачком и чашей - 1 шт.
5. Кнопка смыва - 1 шт.

Для установки комплекта наливной и сливной арматуры и подключения ее к сети водоснабжения вам понадобится следующий инструмент:

- ключ рожковый 23 мм.
- отвертка плоская.



## Инструкция по установке комплекта наливной и сливной арматуры

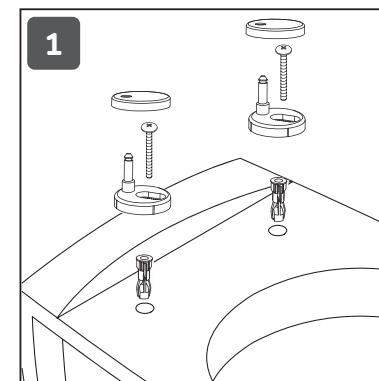
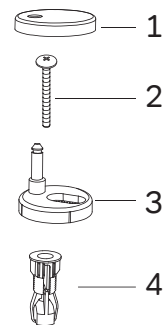


**ВНИМАНИЕ:**  
Наливной и сливной механизмы отрегулированы на заводе и не подлежат дополнительной регулировке - требуется только монтаж в бачок.

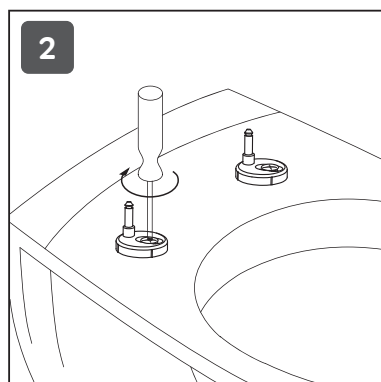
### МОНТАЖ

1. Отсоединить корпус механизма от корзины, повернув корзину по часовой стрелке до щелчка (рис. А). Поместите корзину смывного механизма в большое отверстие бачка и затяните гайку крепления корзины механизма вручную с наружной стороны бачка, без использования инструментов (рис. В).
2. Вставьте в малое отверстие бачка наливной механизм ① и затяните пластиковую зажимную гайку механизма с наружной стороны, придерживая поплавок механизма одной рукой. Поплавок механизма не должен касаться стенок бачка (рис. С).
3. Установите смывной бачок на полку унитаза, предварительно установив прокладку ④ между бачком и полкой унитаза. Выровняйте бачок относительно чаши унитаза. Закрепите бачок к унитазу при помощи набора креплений ③ в следующем порядке: вставьте винт в отверстие шайбы, затем наденьте на винт резиновое уплотнение конусом вниз и вставьте в отверстие. Снизу полки унитаза на выступающую резьбовую часть винта наденьте пластиковую гайку и затяните до полной герметичности соединения (рис. D). Вставьте корпус смывного механизма в корзину смывного механизма (рис. E).

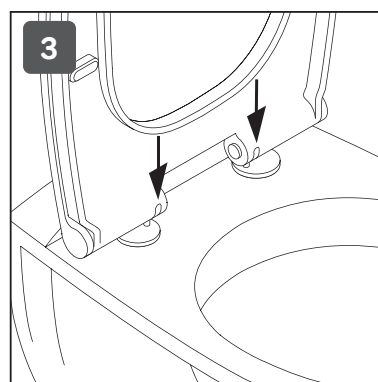
# Инструкция по монтажу сиденья с микролифтом



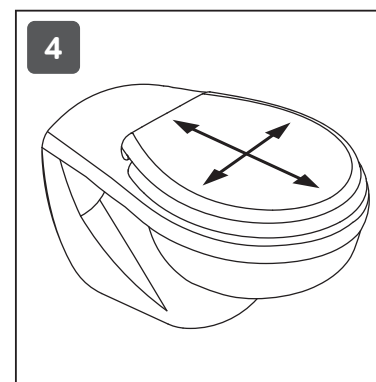
Установите пластмассовые втулки в отверстия унитаза



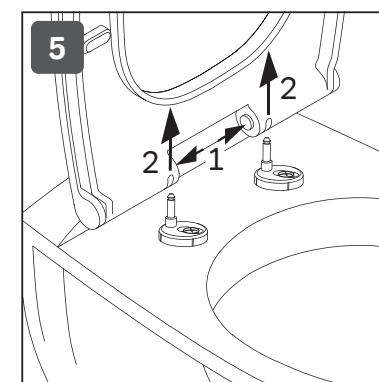
Затяните крепежные винты



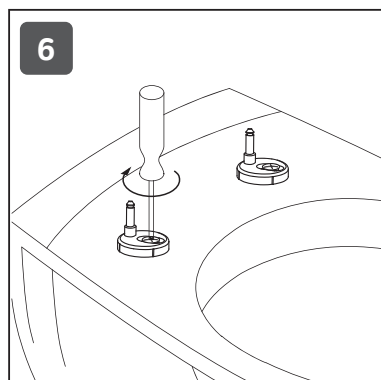
Установите сиденье на крепления



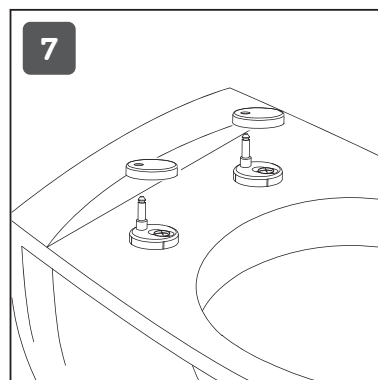
Совместите сиденье с чашей унитаза по периметру



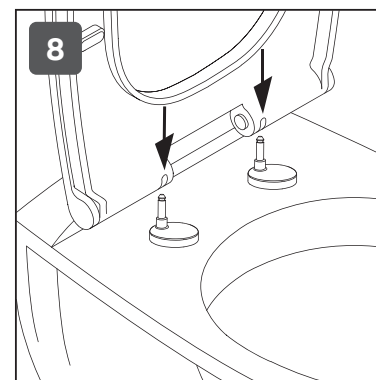
Нажмите на кнопки и снимите сиденье с креплений



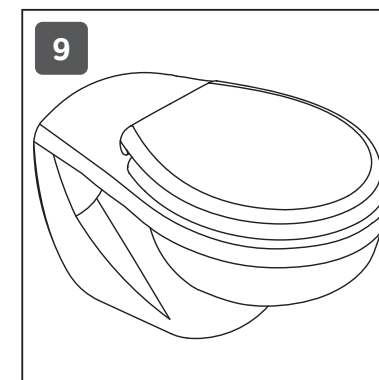
Затяните винты



Установите декоративные заглушки



Установите сиденье на унитаз



Установка сиденья завершена