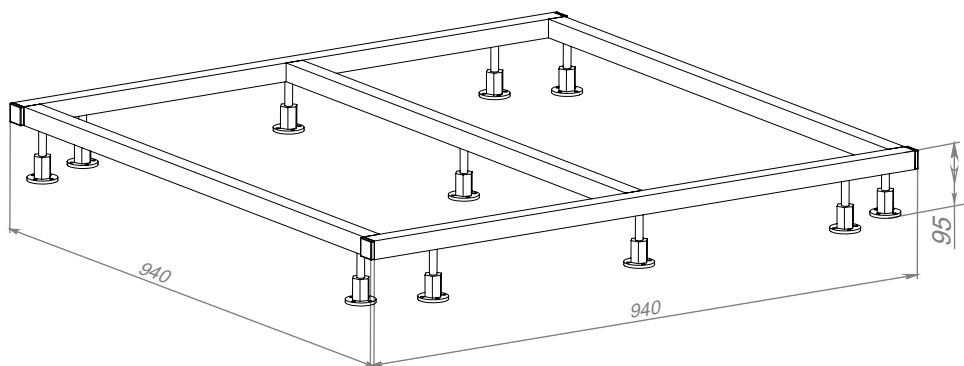


Каркас для поддона 1000x1000 мм



ГАРАНТИЙНЫЙ ТАЛОН/КЕПІЛДІК ТАЛОНЫ

Изготовитель гарантирует соответствие мебели требованиям стандарта при соблюдении условий транспортирования, хранения, сборки и эксплуатации в течение 12 месяцев. Срок службы мебели 10 лет. Претензии по некомплектности приобретенной мебели, а также по отклонениям, в результате которых невозможна нормальная эксплуатация изделия, должны направляться покупателем в магазин, где приобретена мебель. По дефектам, появившимся при транспортировке изделия покупателем или из-за несоблюдения правил эксплуатации и ухода за мебелью, претензии не принимаются.

Дайындаушы 12 ай ішінде тасымалдау, сақтау, жинау және пайдалану шарттарын сақтаған кезде жиһаздың стандарттың талаптарына сәйкес келуіне кепілдік береді. Жиһаздың қызмет ету мерзімі-10 жыл. Сатып алынған жиһаздың жиынтықталмауы бойынша, сондай-ақ нәтижесінде бұйымды қалыпты пайдалану мүмкін болмайтын ауытқулар бойынша наразылықтарды сатып алушы жиһаз сатып алынған дүкенге жіберуге тиіс. Сатып алушы бұйымды тасымалдау кезінде пайда болған ақаулар бойынша немесе жиһазды пайдалану және күту ережелерін сақтамаудан наразылықтар қабылданбайды.

Изделие получил в полном комплекте/ Бұйым толық жиынтықта алынды
Претензий по качеству не имею/ Сапа бойынша наразылығым жоқ

Подпись покупателя/ Сатып алушының қолы _____

М.П.

ООО «Галерея «М»
Россия, г. Челябинск,
ул. Артиллерийская, 102А.
тел.: +7(351)772-72-58, 772-17-78
e-mail: service@ulitkamarket.ru
ulitkamarket.ru



Инструкция по сборке

RU

Нагрузка на изделие должна прикладываться плавно без ударов. Рекомендуемая температура воздуха в помещении не ниже +16С, при относительной влажности 45-70%. Удалять пыль с поверхности декоративных элементов следует производить специальными средствами мягкой тканью. Поверхности деталей необходимо оберегать от попадания кислот, щелочей, растворителей и т.п., а также оберегать от механических повреждений. В изделии, имеющем крепления болтами, винтами, шурупами, эксцентриковыми стяжками необходимо периодически подтягивать соединения при их ослаблении, а также при сборке конструкции эти соединения затягивать после полной сборки и выравнивания всех узлов. На поверхность не следует ставить горячие предметы. Изделие перед сборкой (после транспортировки в условиях низких температур) должно приобрести комнатную температуру. Не позволяйте детям залезать на изделие.

Гарантия изготовителя

Изготовитель гарантирует соответствие мебели при соблюдении условий транспортировки, эксплуатации и рекомендации по уходу за мебелью. Изготовитель не несет ответственности за повреждения, возникшие в следствии неправильной сборки и нарушений рекомендаций по уходу и эксплуатации. Гарантийный срок эксплуатации изделия: 12 месяцев со дня продажи. Срок службы 10 лет.

производитель оставляет за собой право вносить конструктивные изменения, не оказывающие влияние на основные свойства изделия, без дополнительного уведомления потребителя.

Используемые в изделии материалы: металл, пластик

Құрастыру бойынша нұсқау.

KZ

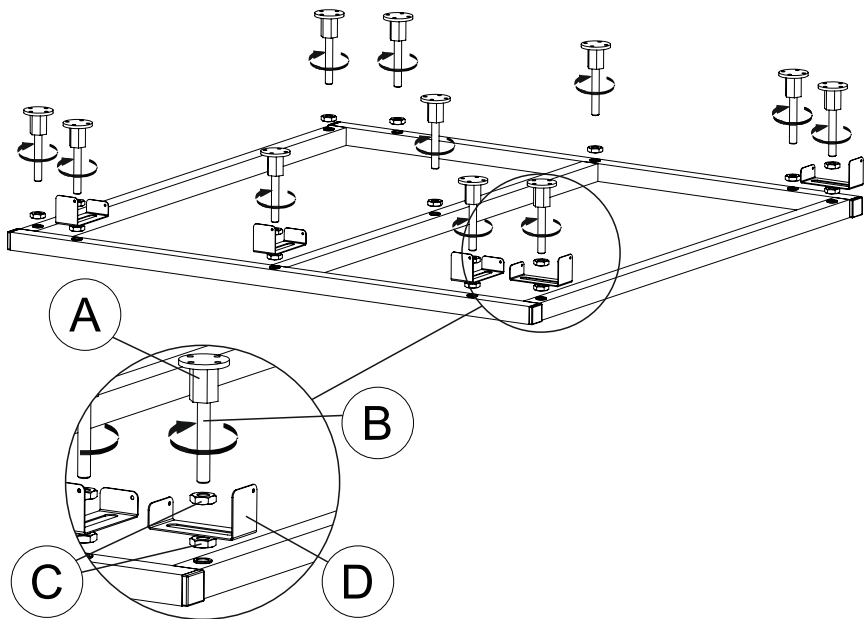
Өнімдегі жүктеме әсер етпей, біркелкі қолданылуы керек. Бөлмеде ұсынылатын ауа температурасы салыстырмалы ылғалдылығы 45-70% + 16С төмен емес. Сәндік элементтердің бетіндегі шаңды арнайы құралдармен жұмсақ шүберекпен сүрту керек. Бөліктердің беті қышқылдардың, сілтілердің, еріткіштердің және т.б. кіруден қорғалған, сондай-ақ механикалық бүлінуден қорғалуы тиіс. Бұрандалармен, бұрандалармен, бұрандалармен, эксцентрикалы байланыстармен бекітетін бұйымдарда оларды босатқанда, сондай-ақ құрылымды құрастыру кезінде мезгіл-мезгіл тығыздау қажет, барлық түйіндерді толық жинап, біріктіргеннен кейін осы байланыстарды қатайтыңыз. Бетіне ыстық заттар қоймаңыз. Өнім құрастырудың алдында бөлме температурасында болуы керек (төмен температураларда тасымалдаудан кейін). Балаларға өнімге шықпаңыз.

Жаса- кепілдемесі

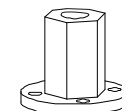
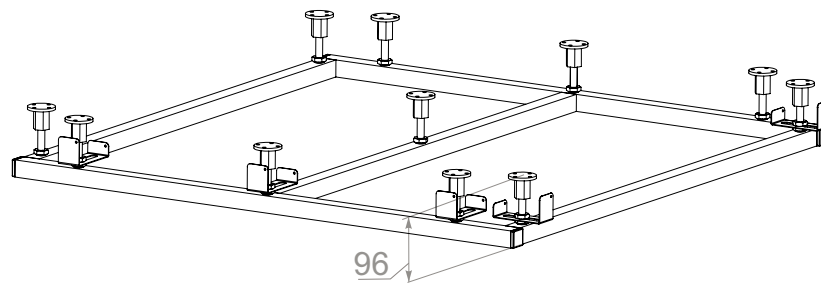
Өндіруші жиһазды тасымалдау, пайдалану шарттарына және жиһазды күту бойынша ұсыныстарға сәйкес жиһаздың сәйкестігіне кепілдік береді. Өндіруші жауапты емес бойынша ұсынымдарды бұзу және дұрыс құрастырмау нәтижесінде келтірілген залал күтім және операция. Өнімінің кепілдік мерзімі: сатылған күннен бастап 12 ай. Қызмет мерзімі 10 жыл.

Бұйымның негізгі сипаттарына өндіруші соң собы қояды ену құқықты сындарлы өзгерістерді, түртпектемелпін, тұтынушының қосымша хабарламасымен.

1

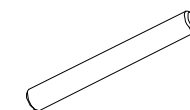


2



A

Ножка черная М10 11 шт



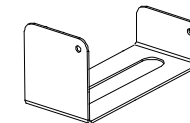
B

Шпилька М10*85 11 шт



C

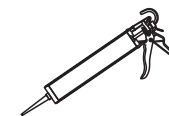
Гайка М10 16 шт



D

Кронштейн 5 шт

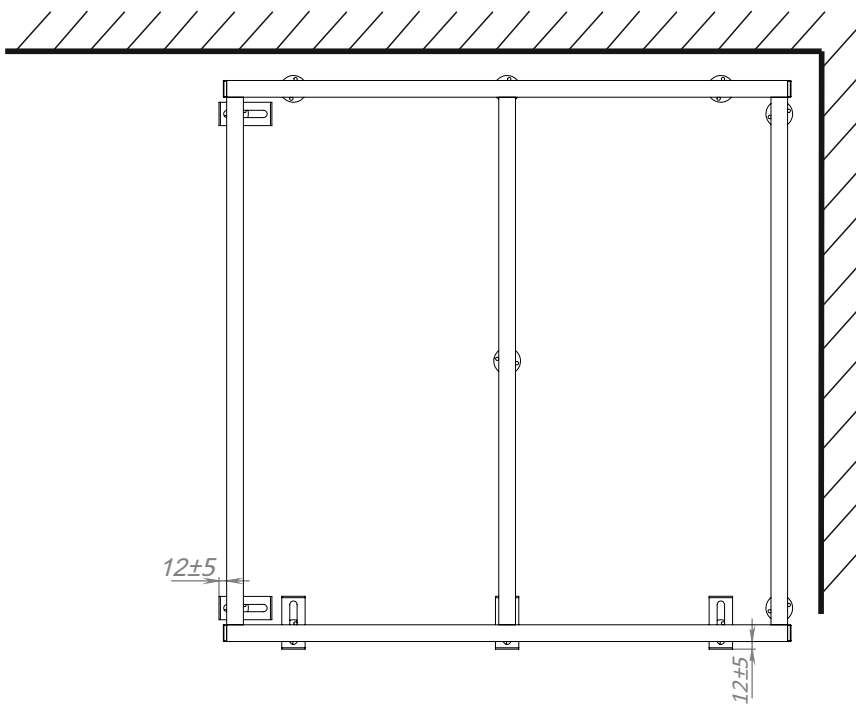
Не входит в комплект
(подобрать в цвет поддона)



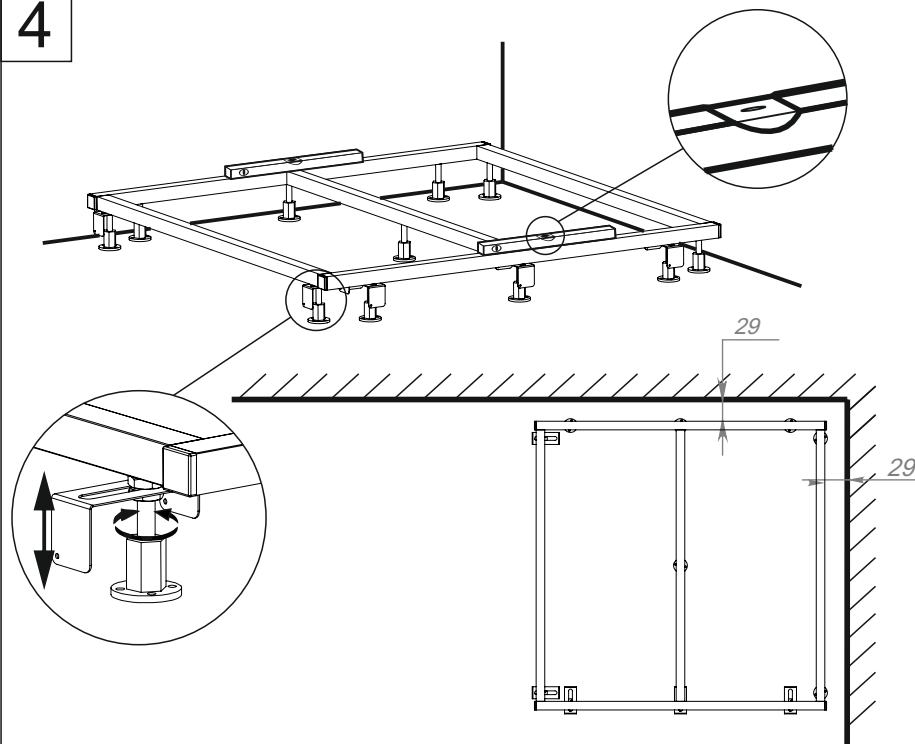
Герметик 5 шт

Экраны для каркаса
в комплект не входят!

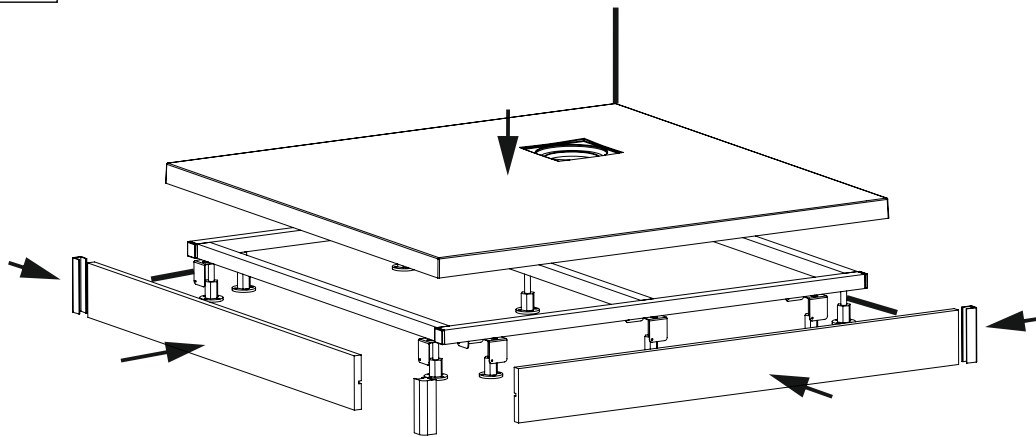
3



4

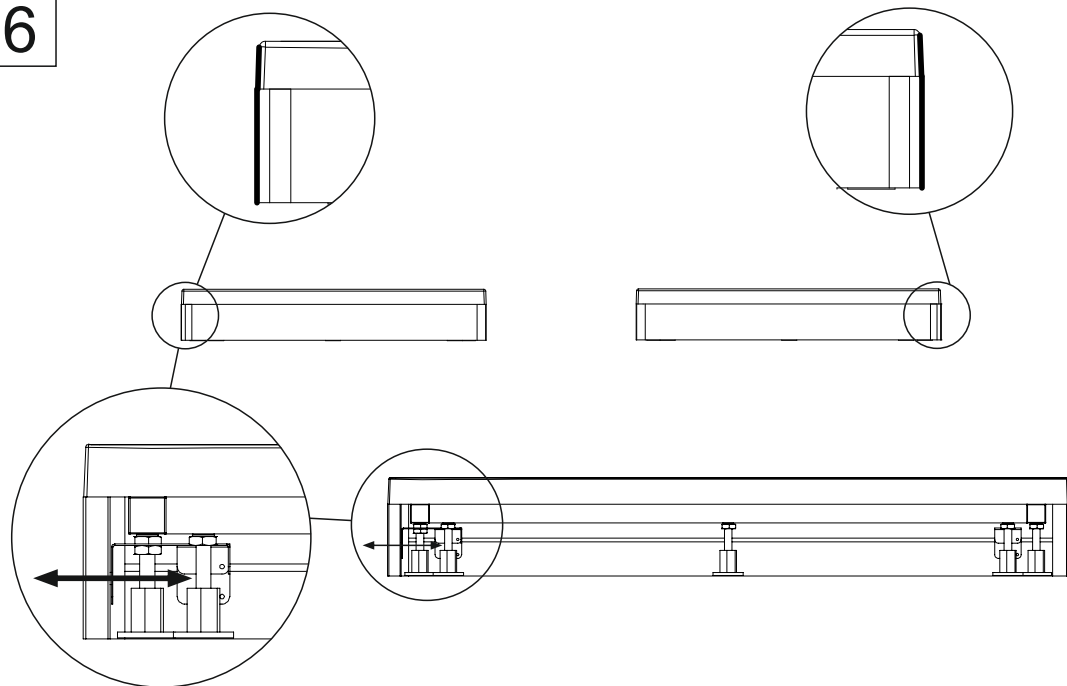


5

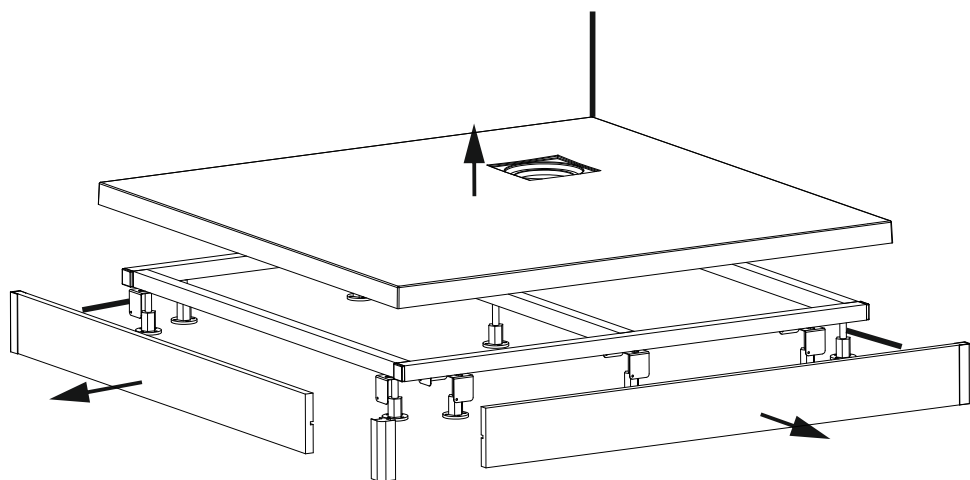


Экраны для каркаса в комплект не входят!

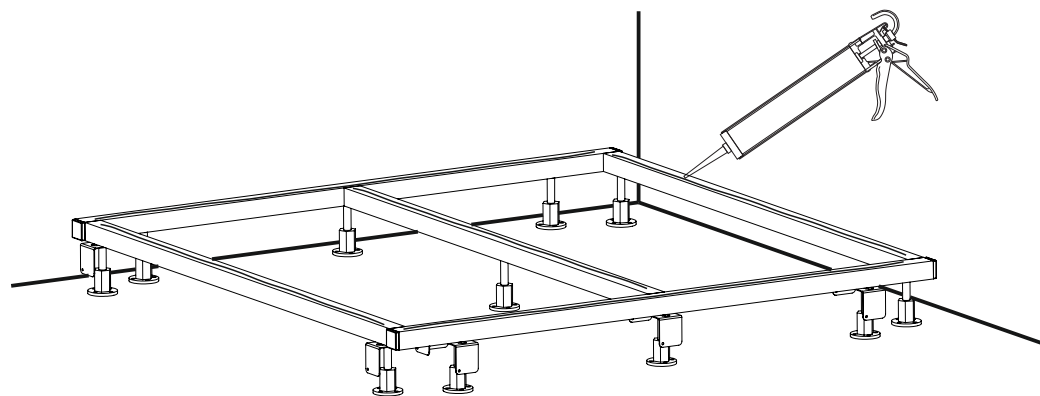
6



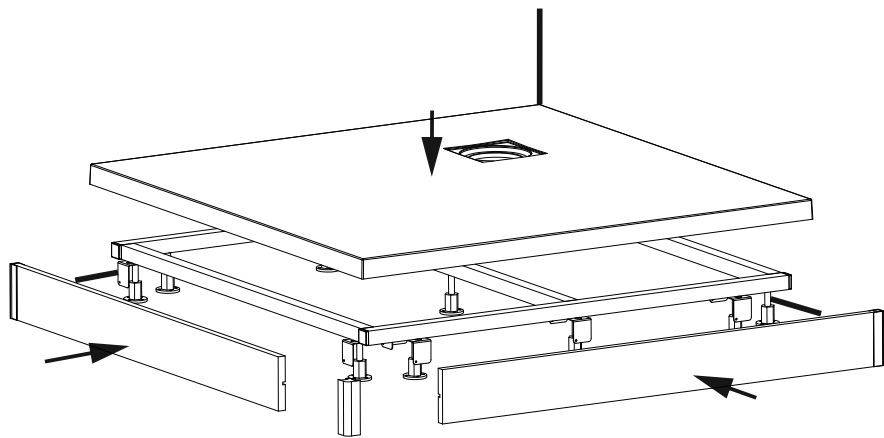
7



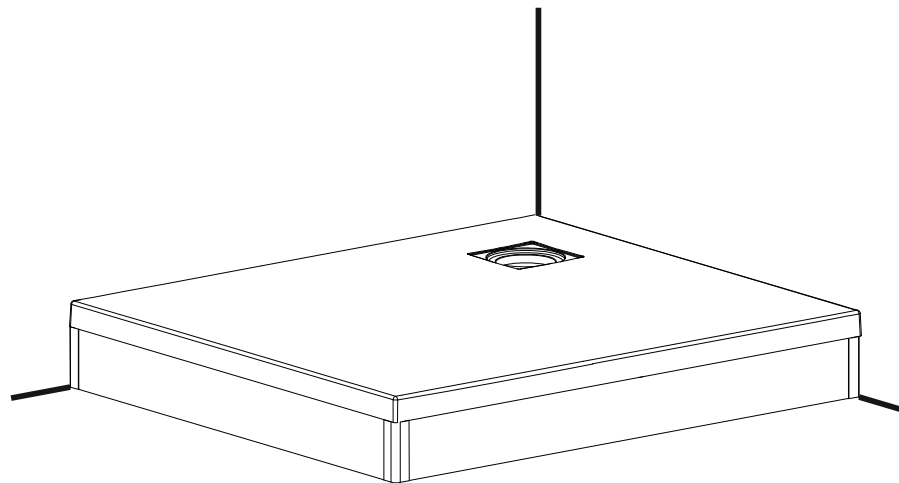
8



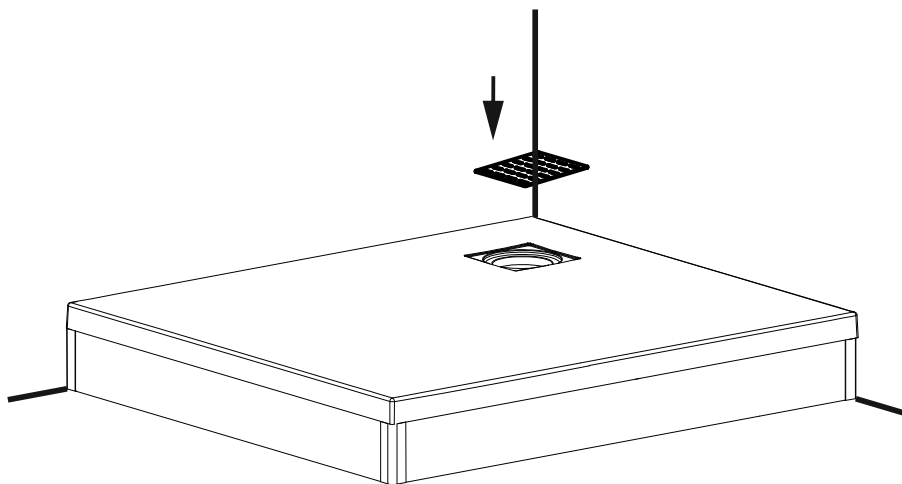
9



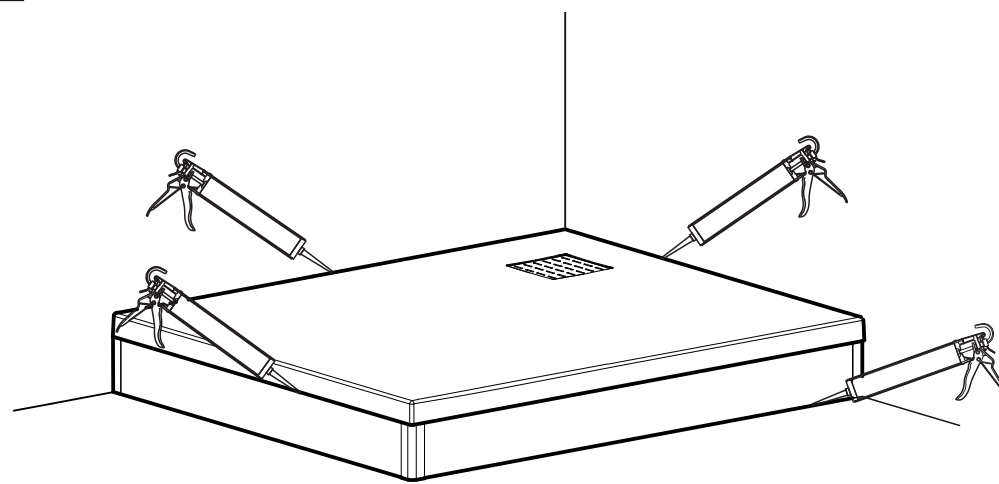
10



11



12



Герметик не входит в комплект (подобрать в цвет поддона)

