

### Запасные части



### Инструменты(не поставляются)



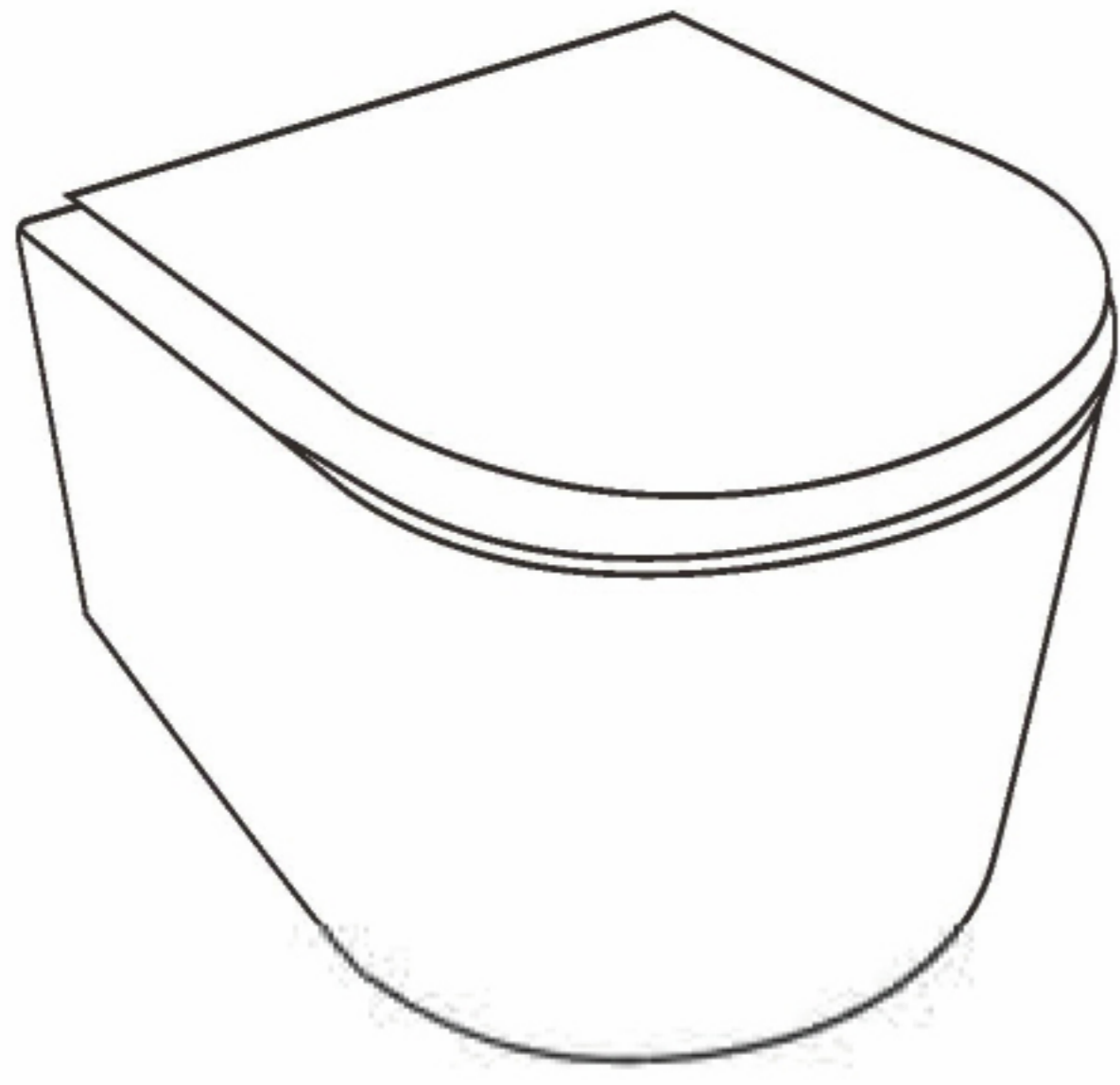
### Внимание!

1. Убедитесь перед установкой, что кран подачи воды закрыт
2. Убедитесь, что трубы на вход и выход подключены к канализации.

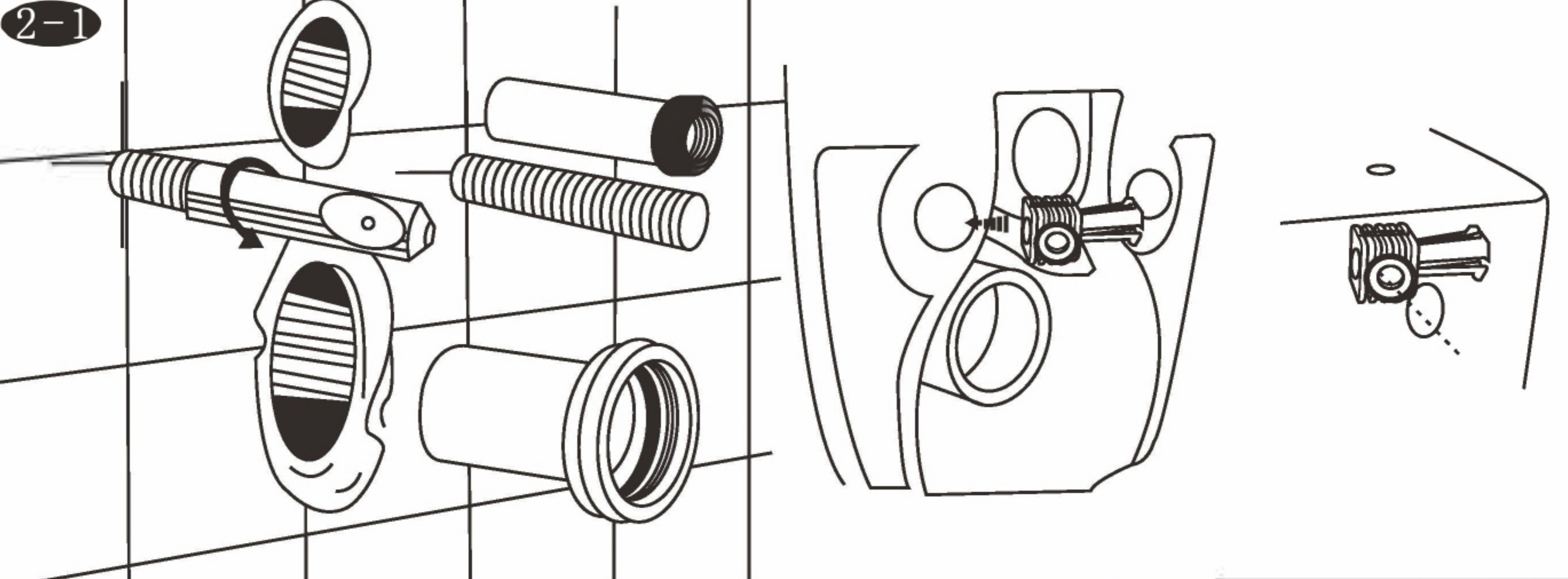
### Уход

Используйте мягкую ткань для вытирания. Не пользуйтесь абразивными средствами и жесткой тканью. Рекомендуется регулярно чистить мылом, без применения сильнодействующих чистящих средств. В случае попадания кислот, на поверхность, необходимо срочно удалить их мягкой тканью.

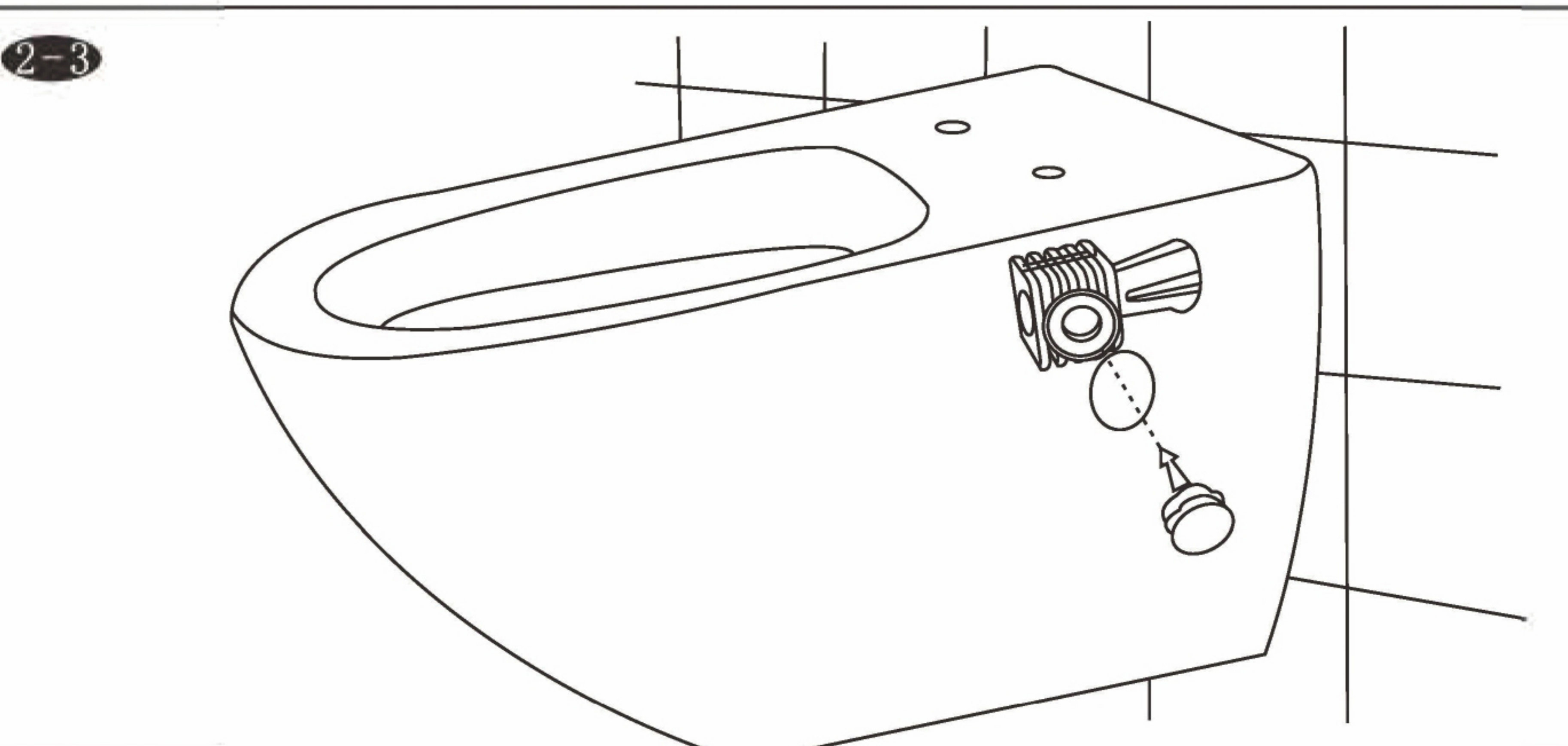
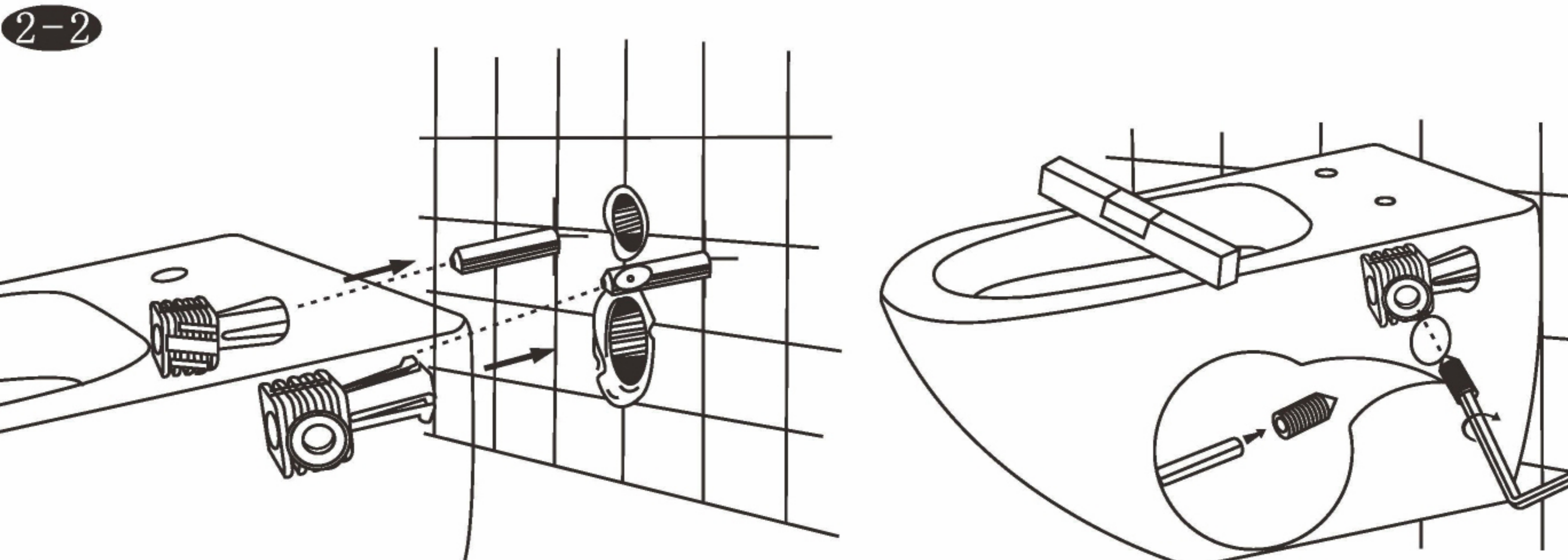
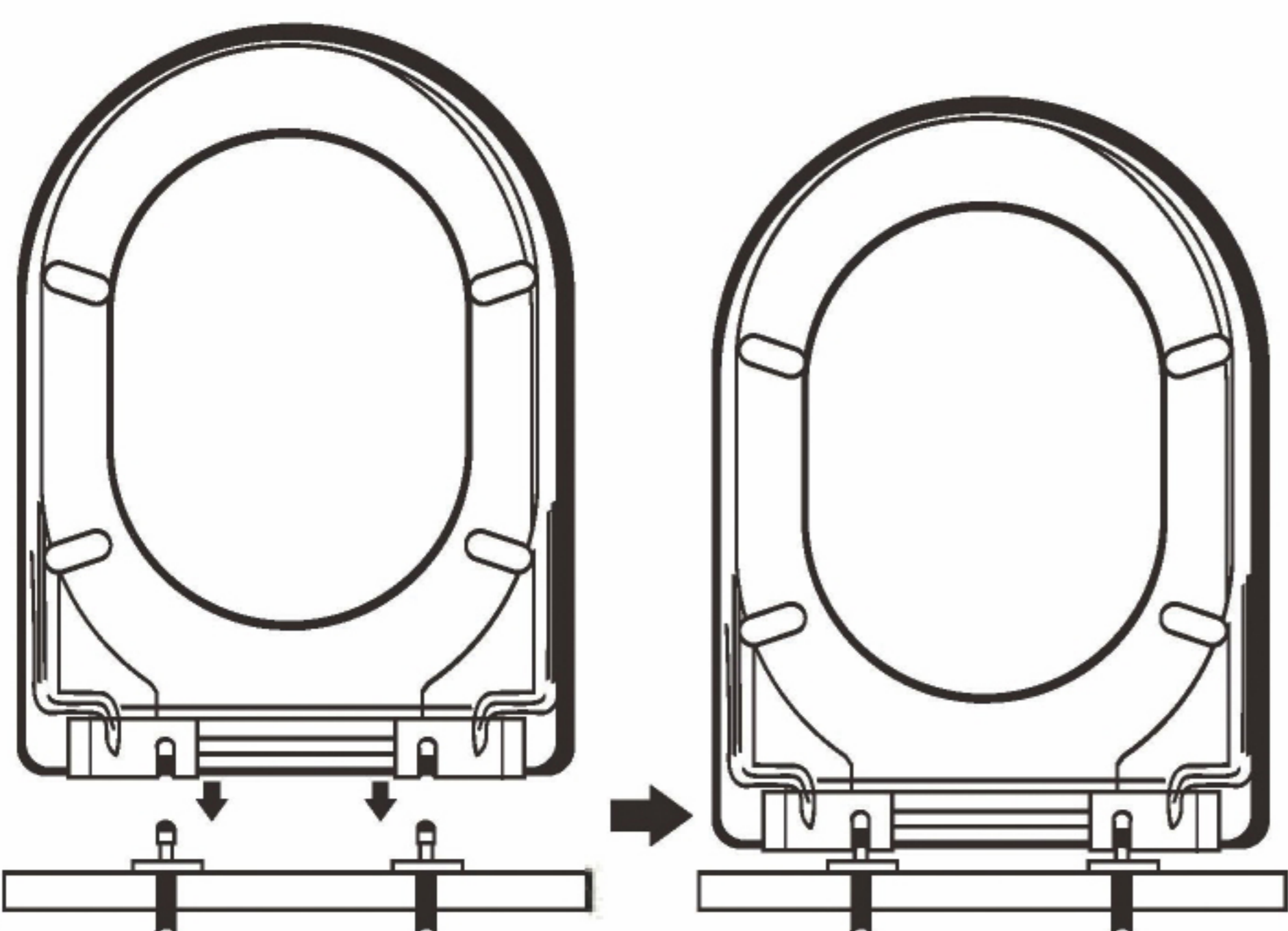
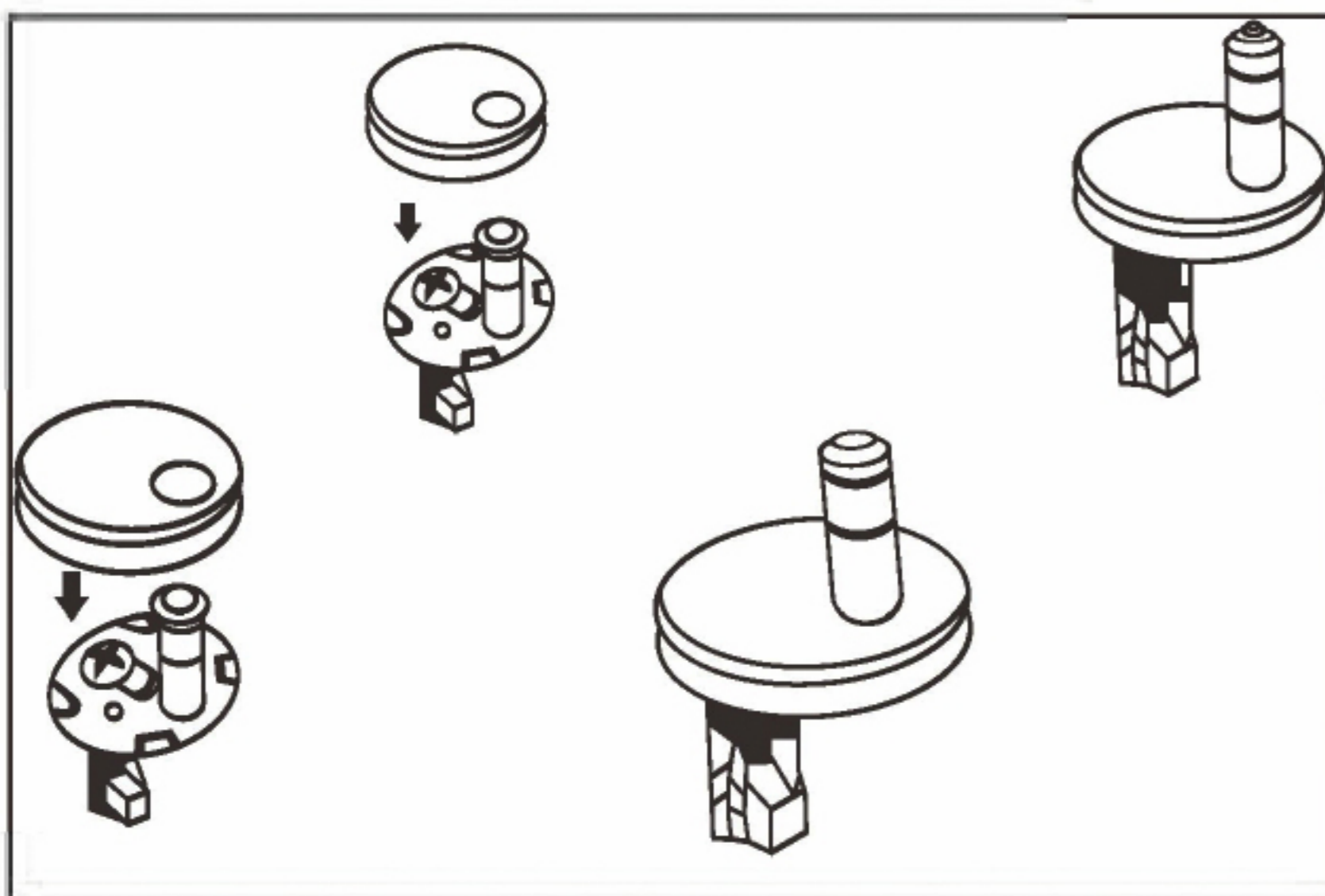
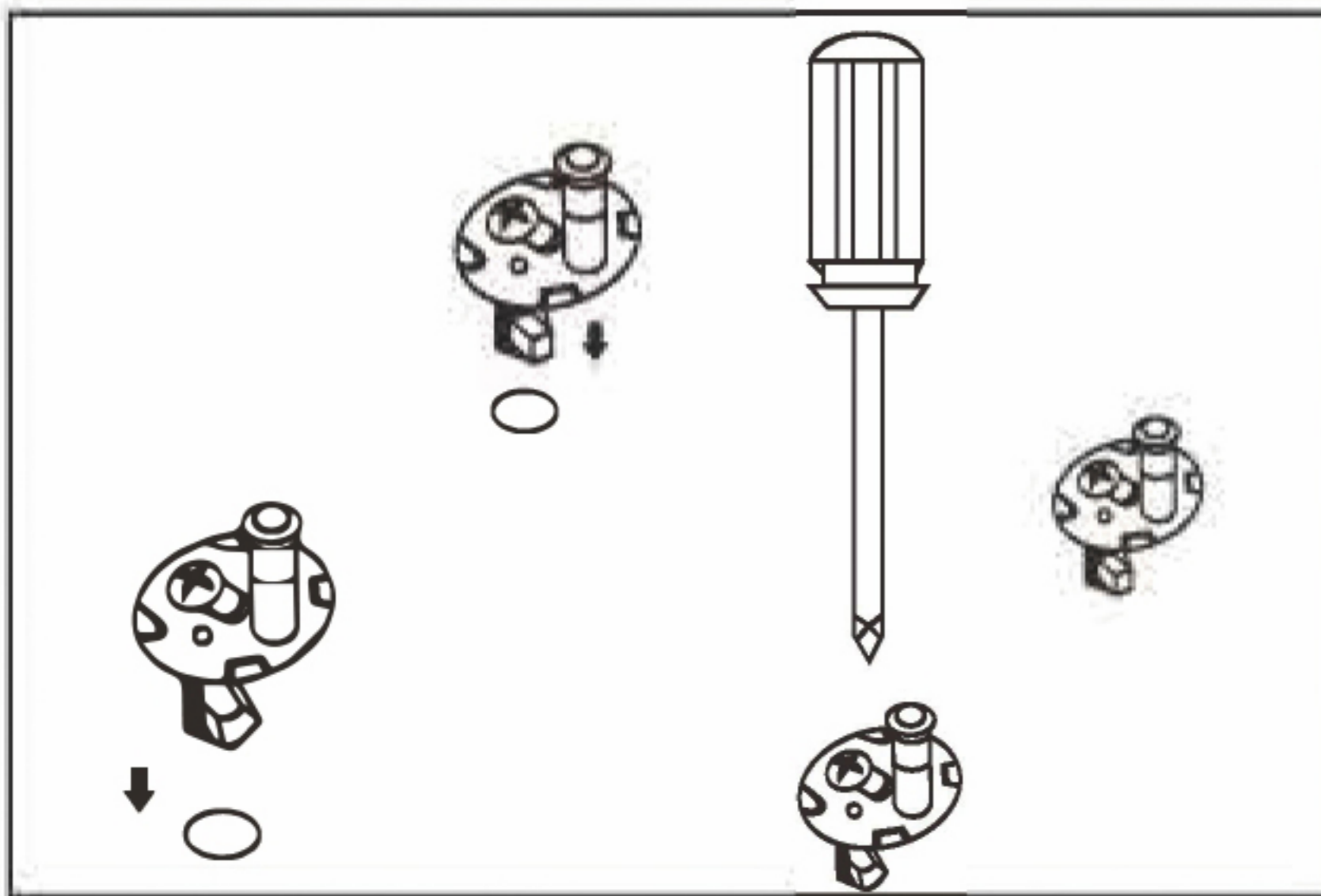
Для установки крышки унитаза, следуйте инструкции находящейся в упаковке



### 2 Установите Унитаз



### 1 Установите крышку унитаза



### 3 КОНЕЦ

