



Genuine product

ИНСТРУКЦИЯ ПО УСТАНОВКЕ БАТНТАВ



ОБЩИЕ СВЕДЕНИЯ

Изделие предназначено для принятия водных процедур.

Производитель оставляет за собой право вносить изменения в конструкцию изделия без предварительного уведомления покупателя.

ТЕХНИЧЕСКИЕ ХАРАКТЕРИСТИКИ

- Материал ванны – 100% SOLID SURFACE (искусственный камень).
- Максимальная нагрузка – 800 кг.

ЗАПРЕЩЕНО

- Использовать изделие не по назначению.
- Находиться внутри в состоянии алкогольного или наркотического опьянения.
- Использовать изделие детям и пожилым людям без присмотра близких.

РЕКОМЕНДАЦИИ ПОКУПАТЕЛЮ

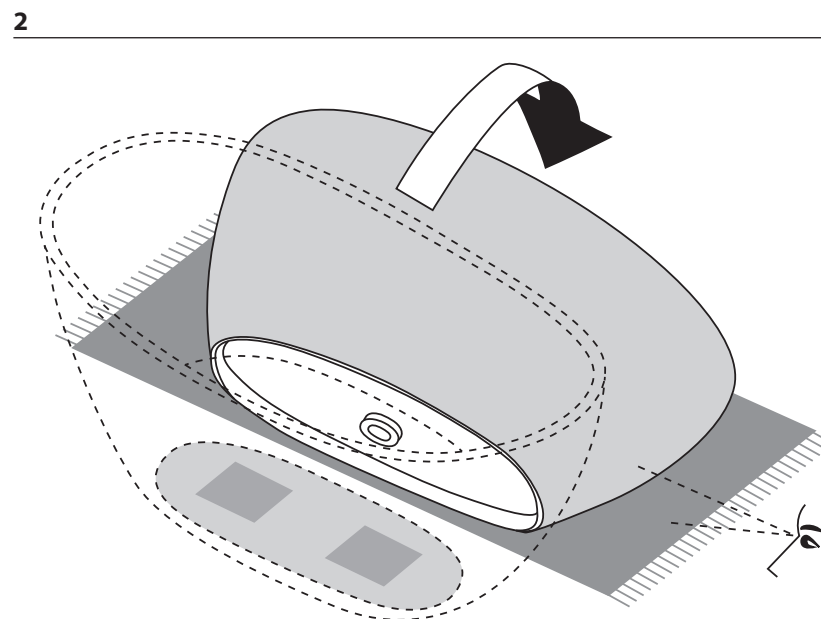
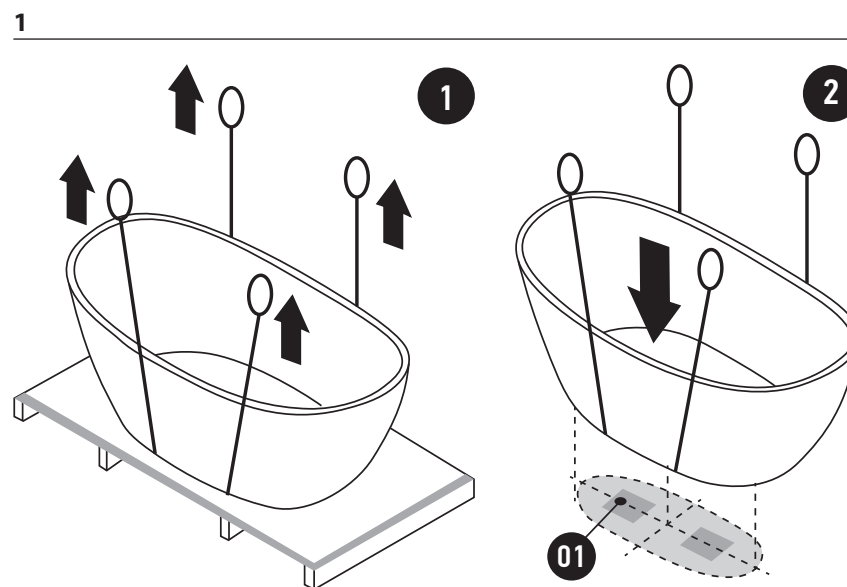
- Это изделие предназначено для бытового использования внутри помещений.
- Элементы упаковки (пластиковые пакеты, металлические скрепки) могут быть потенциально опасны для детей.
- После вскрытия упаковки необходимо проверить комплектность и целостность изделия.
- Очистка изделия должна производиться мягкой тканью или губкой при помощи специальных жидких моющих средств.
- На момент монтажа изделия все ремонтно-отделочные работы в помещении должны быть завершены.

ГАРАНТИЙНЫЕ ОБЯЗАТЕЛЬСТВА

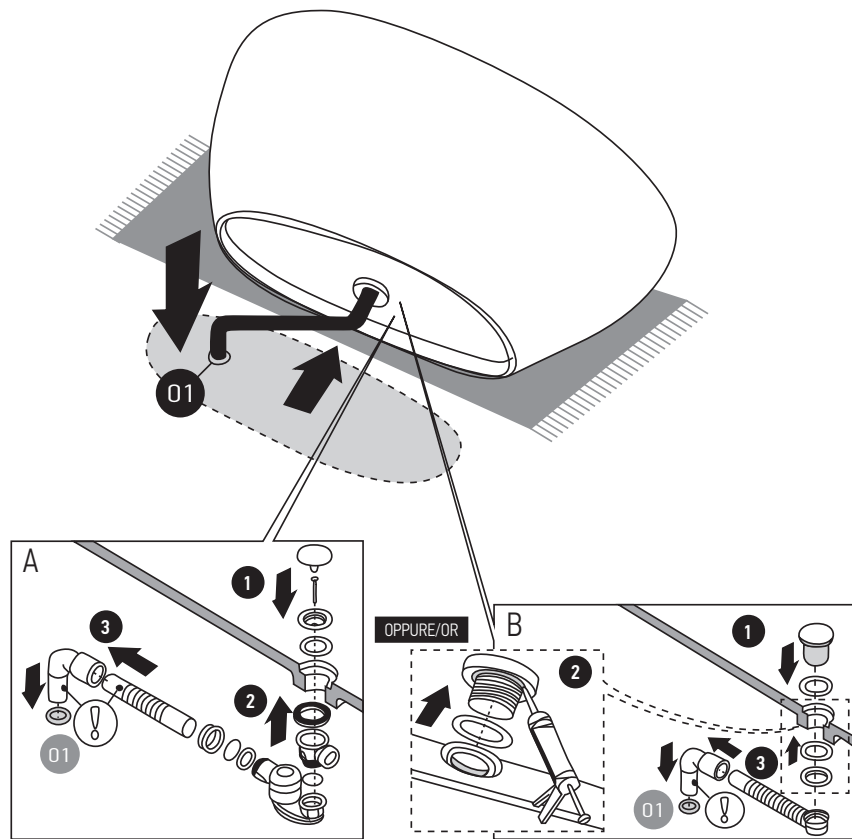
На изделие и его комплектующие устанавливается гарантия производителя 36 месяцев с даты продажи.

Гарантия не распространяется на недостатки товара, которые возникли в следствие обстоятельств, не зависящих от производителя:

- повреждения при перемещении изделия после момента передачи покупателю, неквалифицированной установки или ремонта, а также нарушением правил эксплуатации изделия;
- повреждения, вызванные стихийными бедствиями;
- повреждения, вызванные использованием средств по уходу, содержащих агрессивные химические или абразивные вещества, не предназначенные для данного изделия.

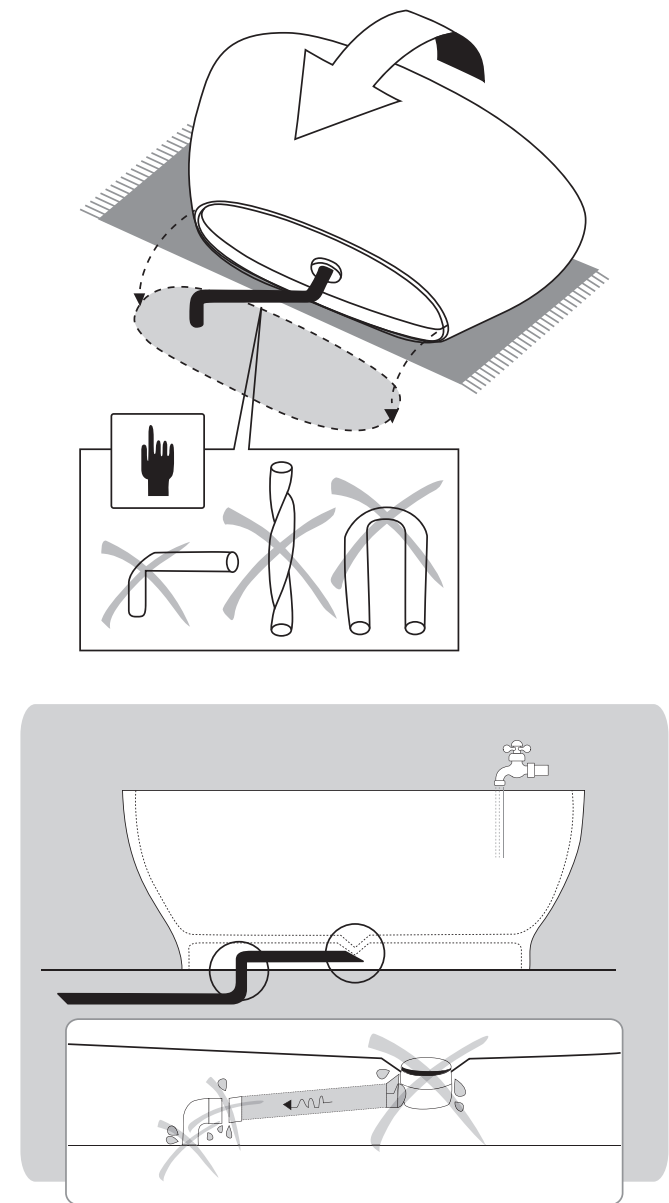


3

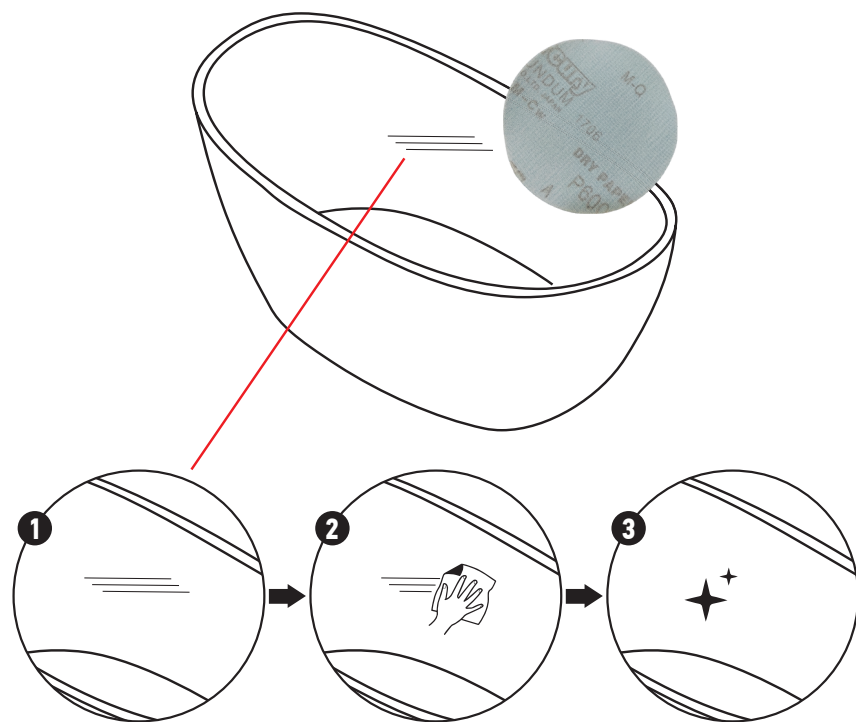


4

4



5

ОЧИСТКА**ГАРАНТИЙНЫЕ ОБЯЗАТЕЛЬСТВА**

Гарантия Производителя на ванну составляет 10 лет с даты продажи. Гарантия на комплектующие 2 года.

Для проведения гарантийного обслуживания покупатель обязан обеспечить свободный доступ к изделию.

Гарантия не распространяется на недостатки товара, которые возникли в следствие обстоятельств, не зависящих от производителя:

- на продукцию, используемую в общественных местах;
- на дефекты, связанные с неправильной установкой и / или нарушением правил эксплуатации;
- на дефекты и неисправности, вызванные плохим качеством водопроводной воды и коррозией труб;
- на повреждения, возникшие в результате стихийных бедствий;
- на повреждения, вызванные использованием средств по уходу, не предназначенных для данного изделия.

ГАРАНТИЙНЫЙ ТАЛОН

Модель _____

Продавец _____

Дата продажи «__» _____ 20__

С гарантийными обязательствами ознакомлен. Комплектность поставки изделия проверил.
Товар видимых механических повреждений не имеет.

Покупатель _____

