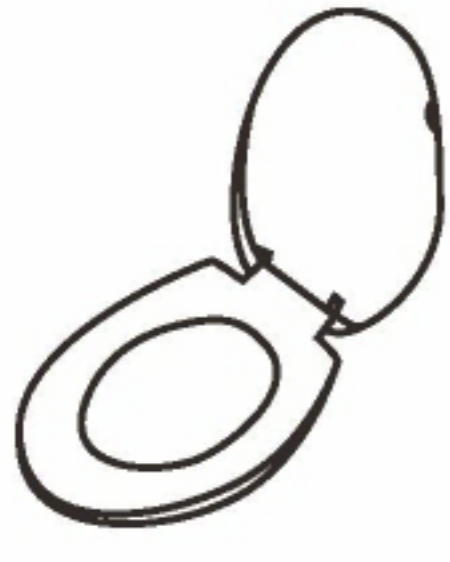


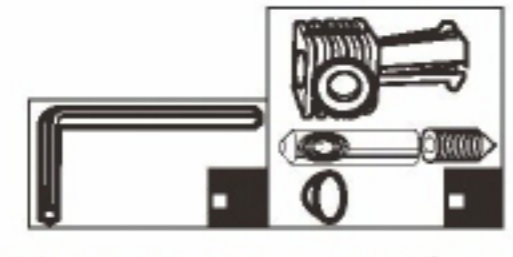
Запасные части



Подвесной унитаз

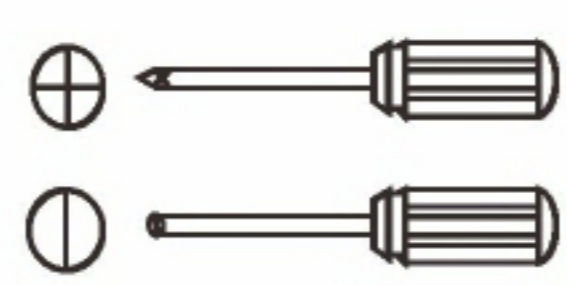


Крышка от унитаза



Крепежные болты

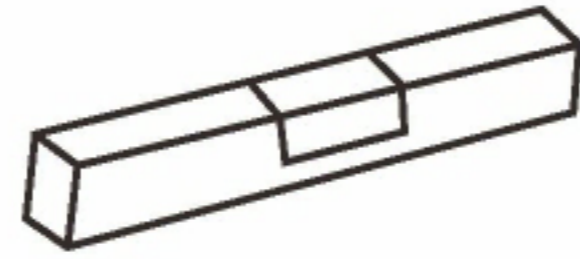
Инструменты(не поставляются)



Отвертка Рулетка



Разводной ключ



Уровень

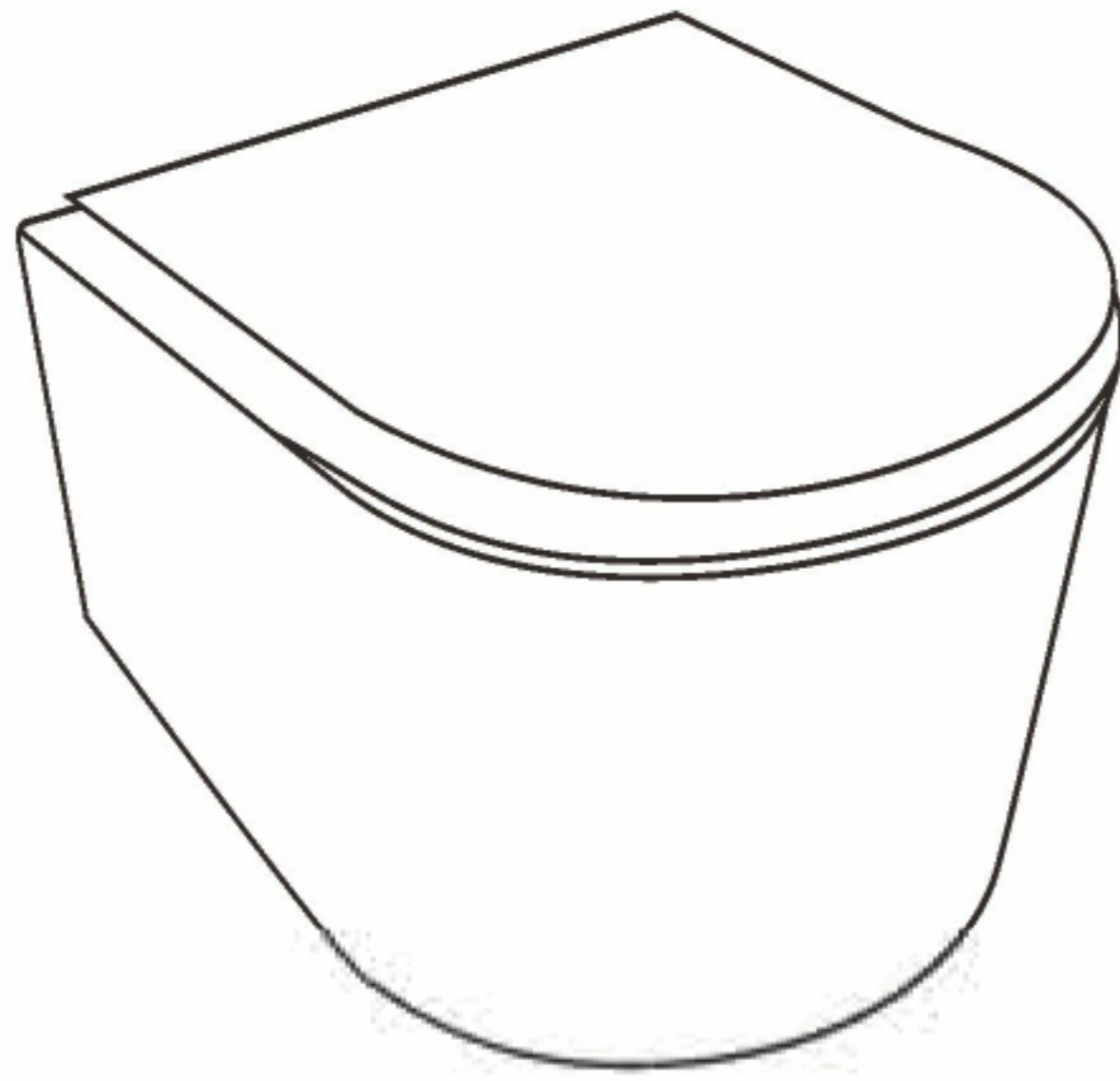
Внимание!

1. Убедитесь перед установкой, что кран подачи воды закрыт
2. Убедитесь, что трубы на вход и выход подключены к канализации.

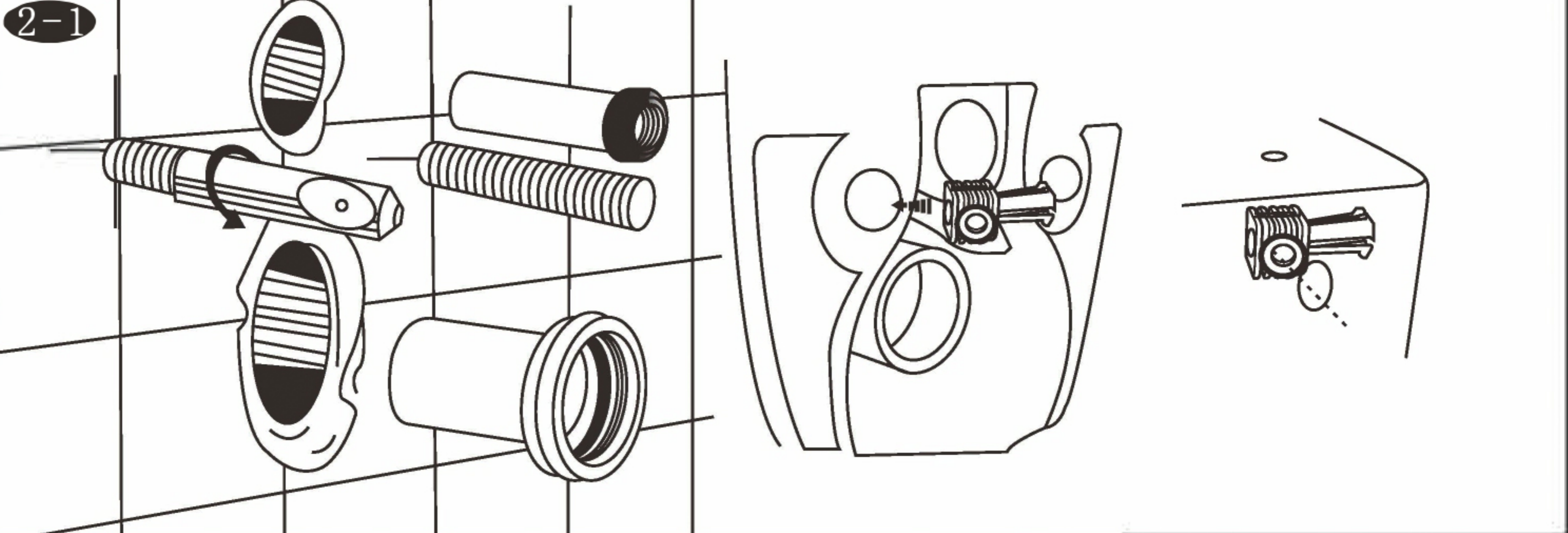
Уход

Используйте мягкую ткань для вытирания. Не пользуйтесь абразивными средствами и жесткой тканью. Рекомендуется регулярно чистить мылом, без применения сильнодействующих чистящих средств. В случае попадания кислот, на поверхность, необходимо срочно удалить их мягкой тканью.

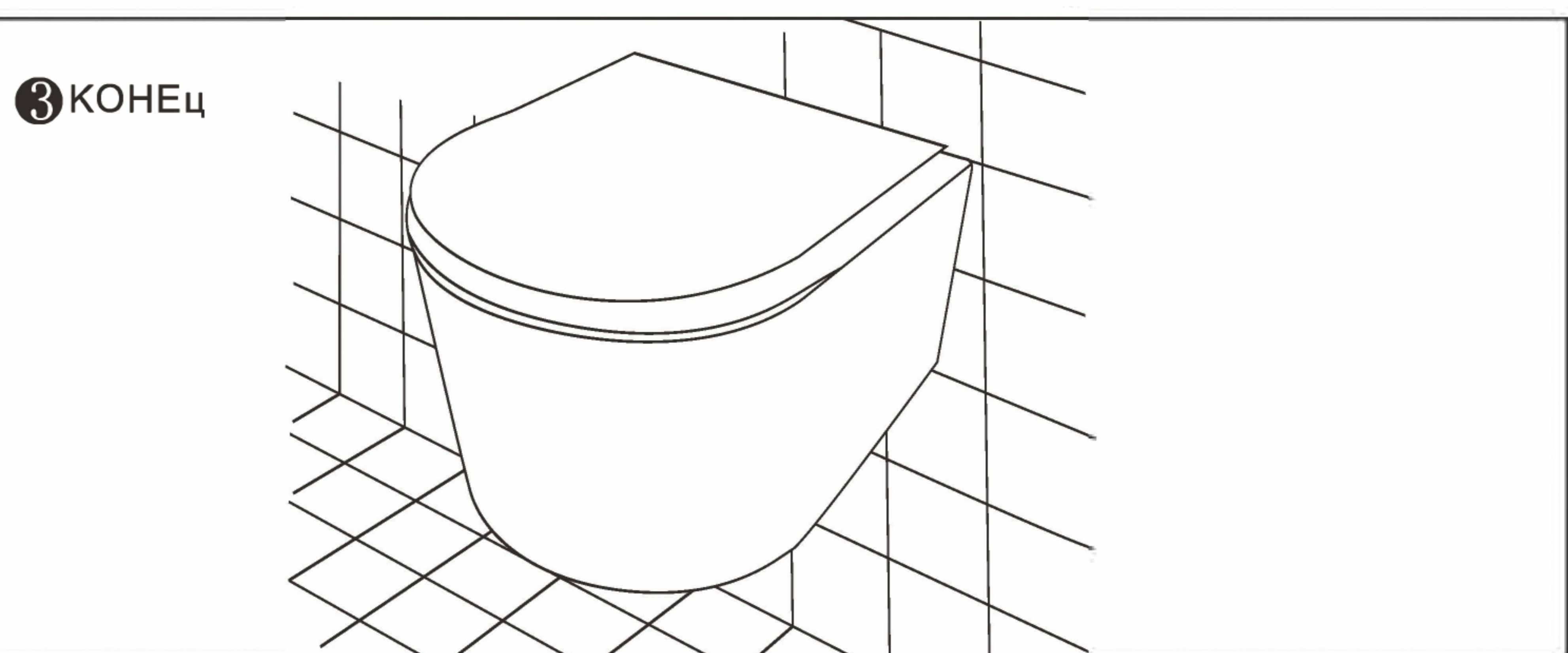
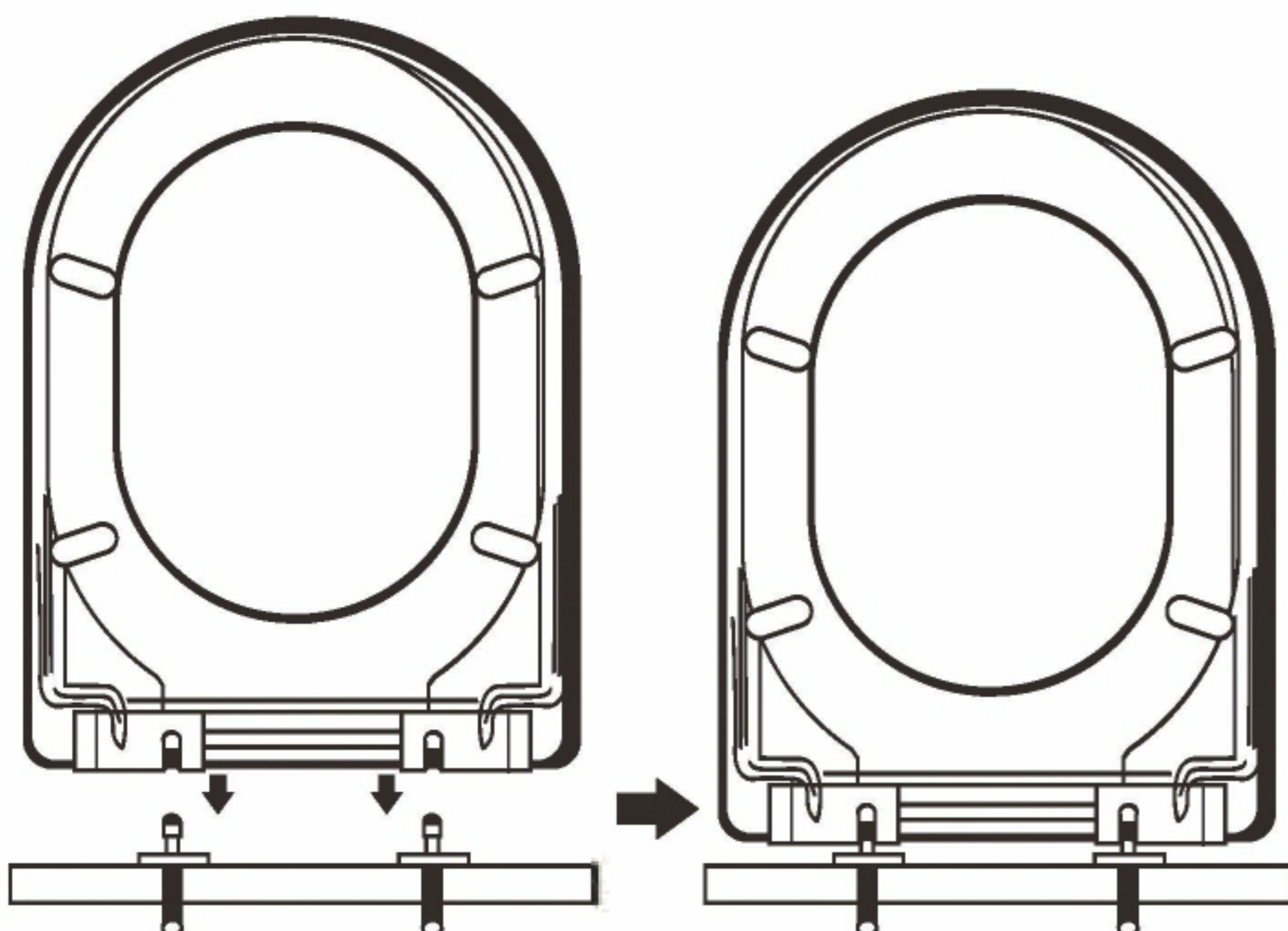
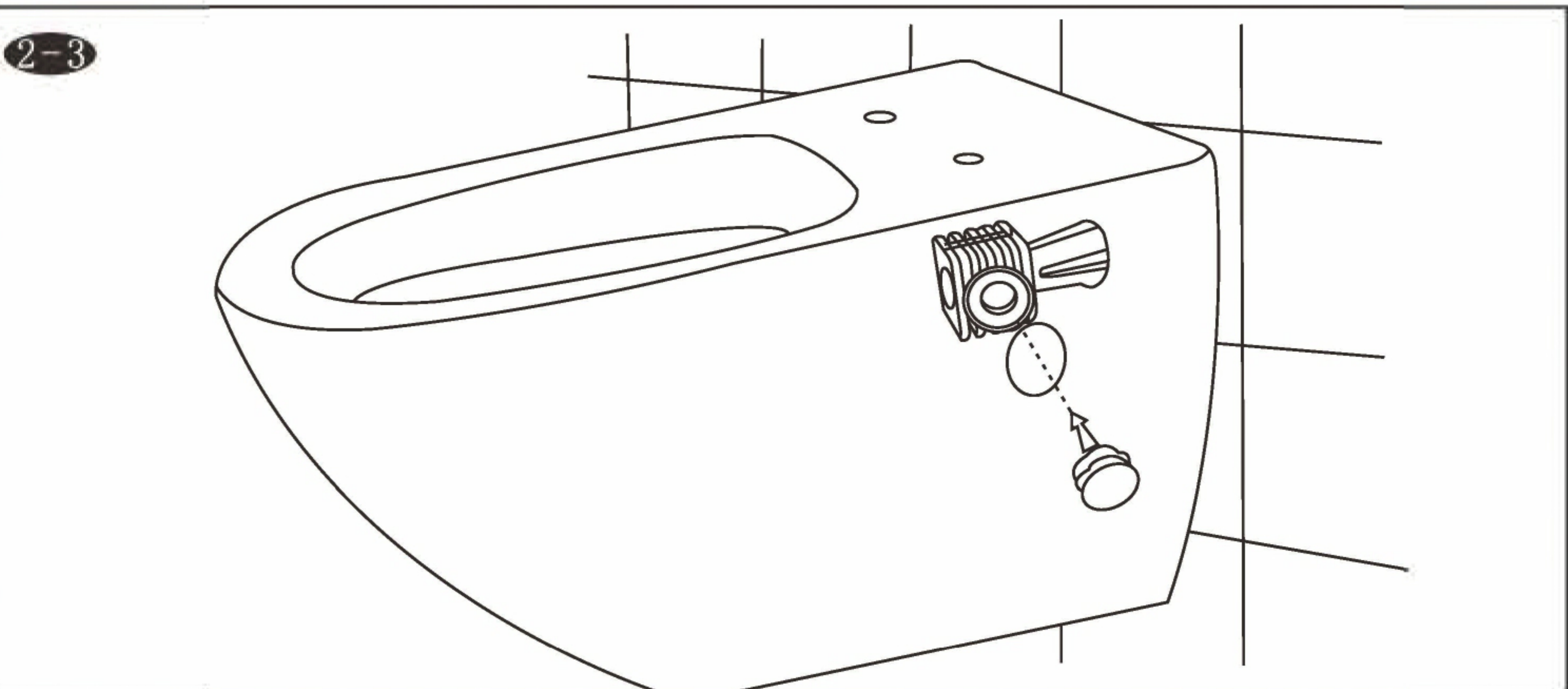
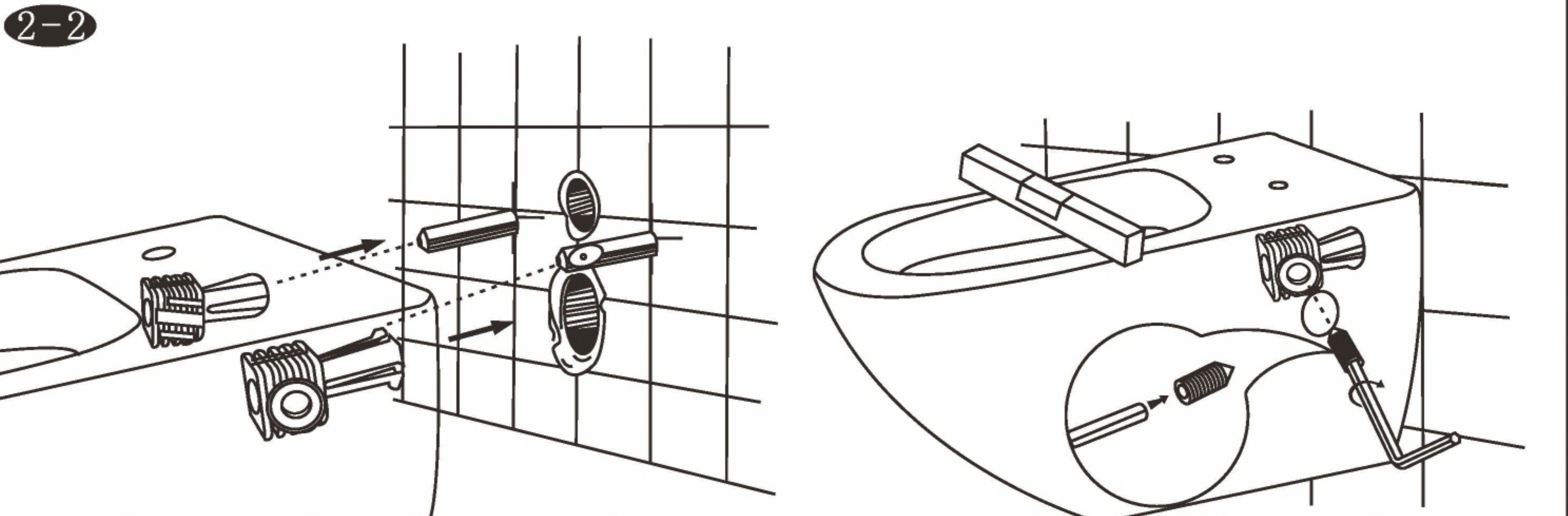
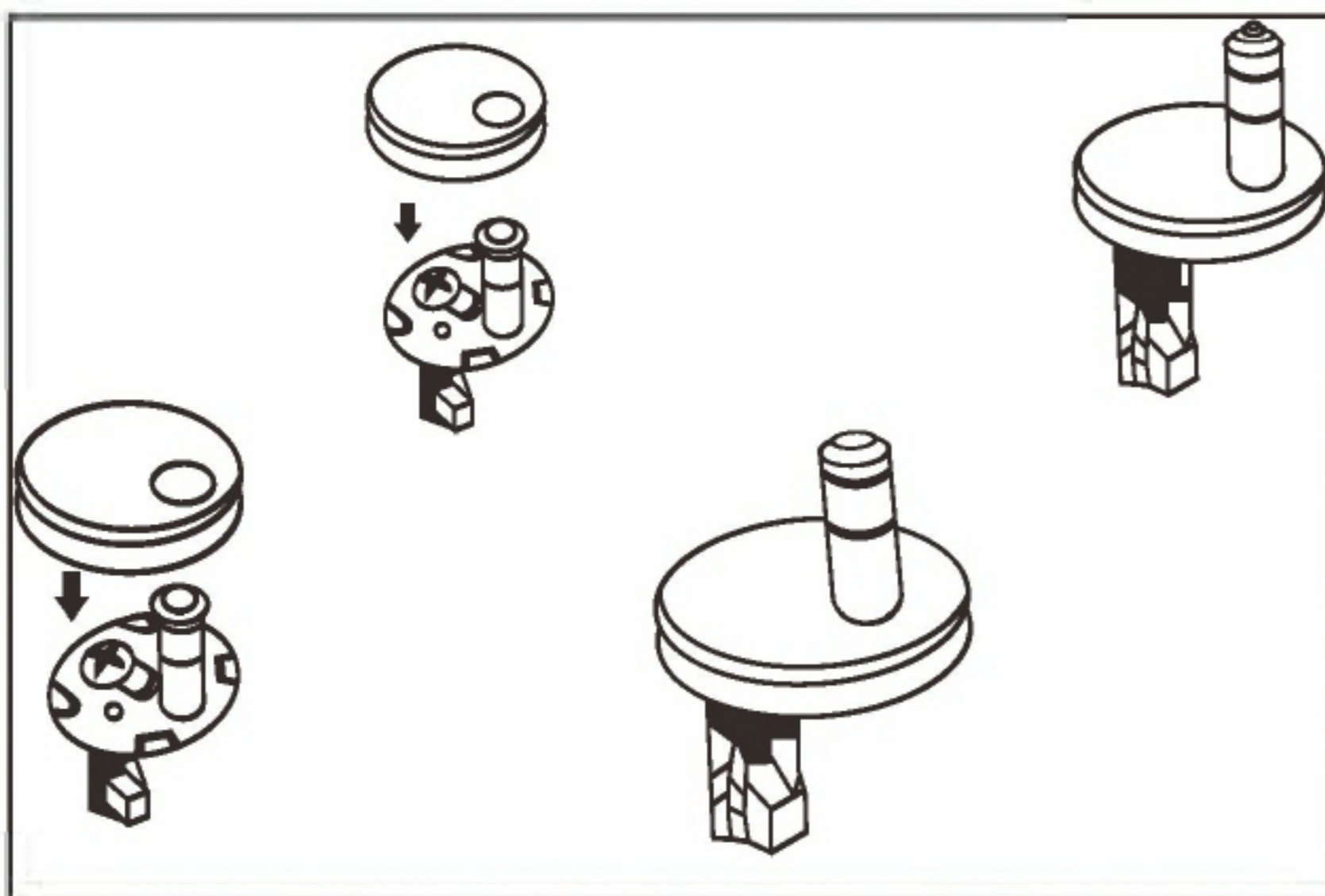
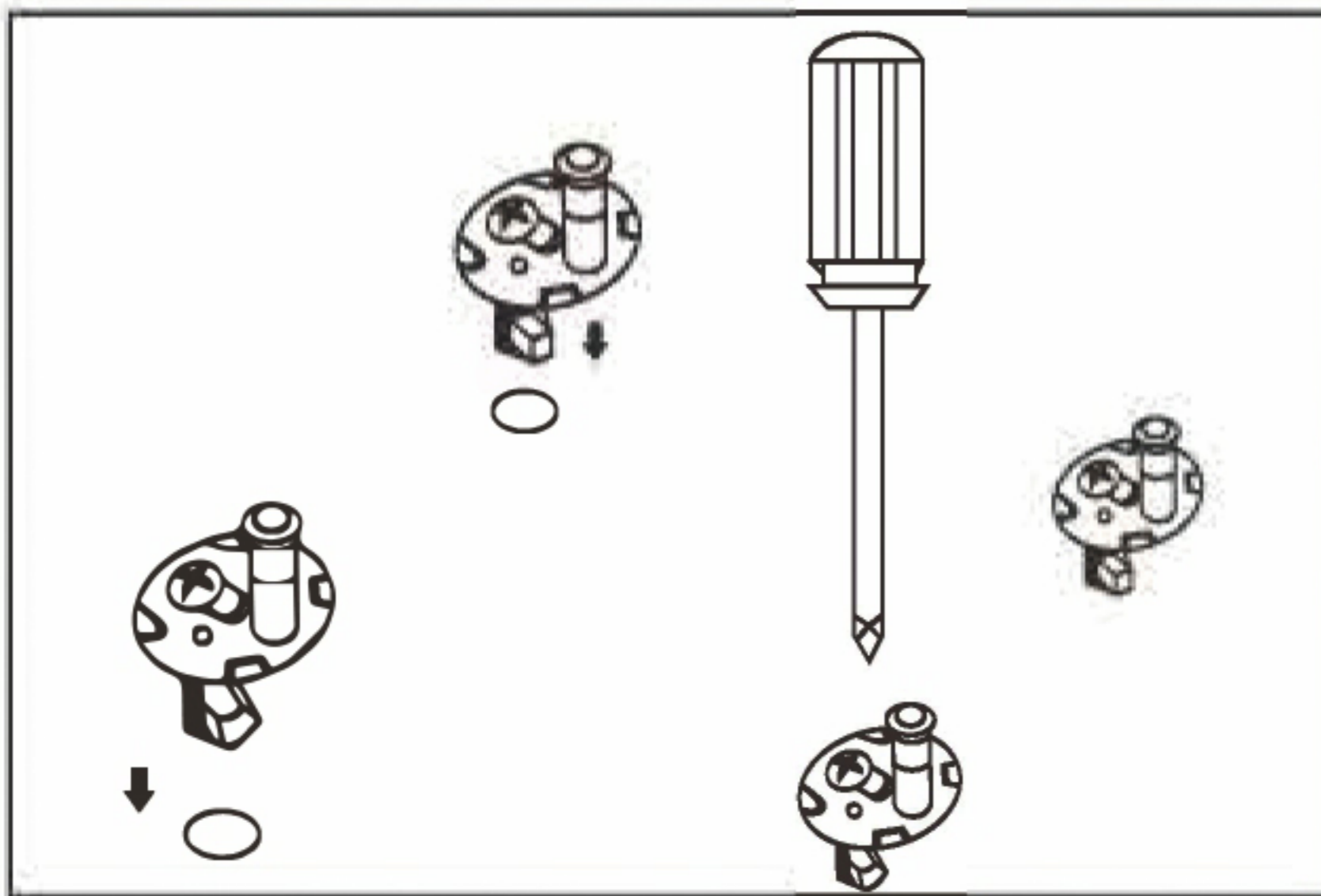
Для установки крышки унитаза, следуйте инструкции находящейся в упаковке



2 Установите Унитаз



1 Установите крышку унитаза



3 КОНЕЦ