

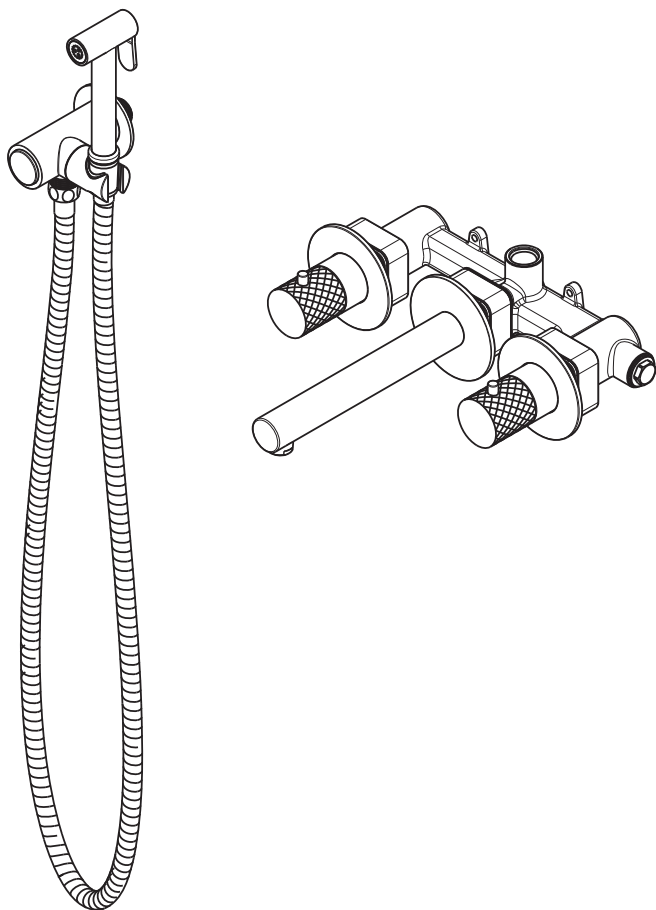


Genuine products

ИНСТРУКЦИЯ ПО МОНТАЖУ И ЭКСПЛУАТАЦИИ

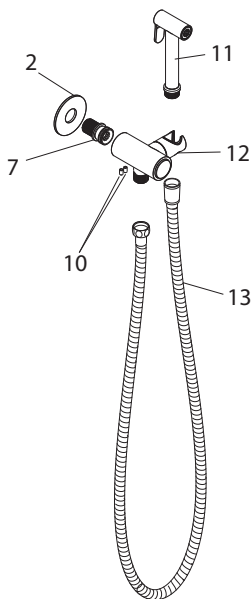
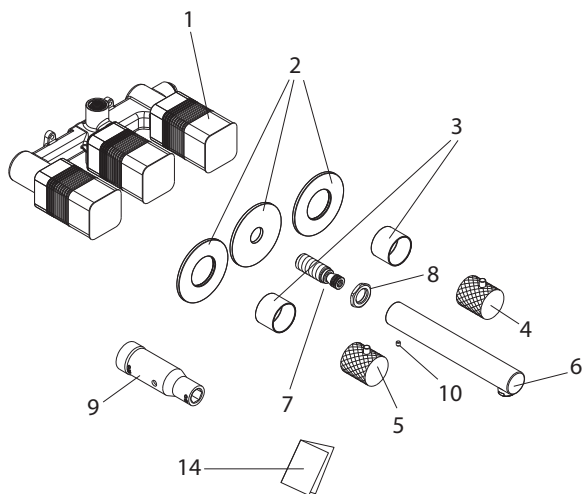
Смеситель для раковины встроенный
с термостатом с гигиеническим душем

Арт.: Saona 2383



Timo – марка, заслуживающая доверия

СПИСОК ДЕТАЛЕЙ



1. Корпус смесителя
2. Декоративные накладки
3. Декоративные гильзы
4. Ручка управления смесителем
5. Ручка управления термостатом
6. Излив
7. Соединительная трубка
8. Гайка
9. Сервисный ключ
10. Шестиугольный винт
11. Гигиеническая лейка
12. Держатель лейки с подключением шланга
13. Шланг душа
14. Инструкция

Внимание!

Модель и размер гигиенической лейки отличается в зависимости от артикула.

СИСТЕМНЫЕ ТРЕБОВАНИЯ

Для исправной работы необходимо соблюдение следующих условий:



Прочистить трубопровод до установки.

Рабочее давление воды (горячей и холодной) – 3-5 бар.

Максимальное статическое давление – 8 бар.

Если давление превышает или может превысить данный уровень, необходимо установить сертифицированный редуктор давления.

Для корректной работы смесителей и душевых систем с термостатическим картриджем установка редукторов давления обязательна!



Максимальная температура горячей воды – 80° С.

Если температура превышает 80° С, необходимо установить клапанный регулятор температуры.



Установка должна соответствовать требованиям местных инстанций.

В соответствии с надлежащей сантехнической практикой во избежание повреждения керамического картриджа механическими примесями должны быть установлены фильтры тонкой механической очистки 100 мкр.



Несоблюдение этих требований влечет за собой аннулирование гарантии.

УСТАНОВКА СМЕСИТЕЛЯ



Установка смесителя скрытого монтажа – весьма сложная процедура.

Внимательно изучите инструкцию!

Проводка труб осуществляется до укладки облицовки (как правило, плитки), к работе привлекают профессиональных сантехников.

- Определите точное место установки смесителя.
- Подведите водопроводные трубы так, чтобы монтаж и демонтаж смесителя не вызывал затруднений.
- Убедитесь, что подача горячей воды – слева, а холодной – справа.
- Промойте впускные трубы перед окончательной установкой.
- Смеситель устанавливается на глубину 60-85 мм от внешней поверхности стены.
- Закрепите корпус смесителя на стене при помощи крепежных винтов и соедините с водопроводными трубами.
- Определите точное место установки отвода, подведите к нему водопроводную трубу от смесителя.
- Установите отвод на стене.



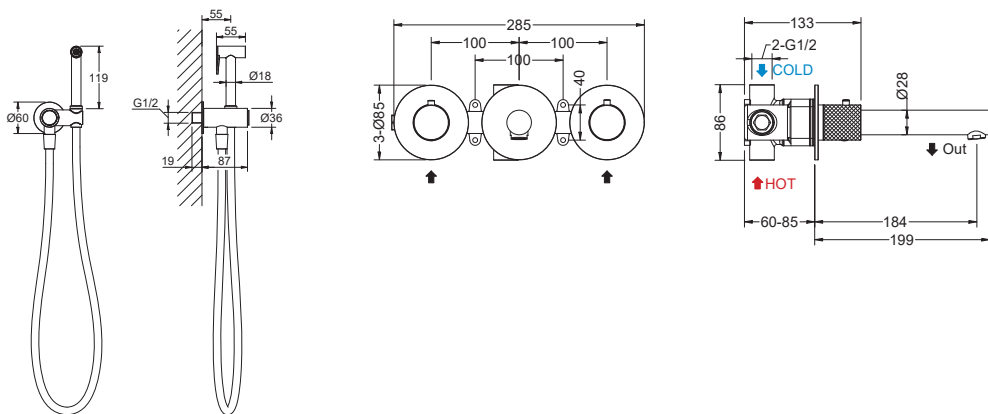
- Проверьте соединения на герметичность.

- Проверьте работу смесителя до укладки облицовки (плитки).



- Не снимайте защитные крышки до завершения всех отделочных работ.
Это защитит блок управления от попадания пыли.

- После укладки облицовки нанесите водостойкий герметик на край плитки.
- Извлеките пробку с помощью сервисного ключа.
- Наденьте декоративные гильзы на картриджи.
- Прикрутите соединительную трубку в резьбовое отверстие.
- Накрутите гайку на трубку и зафиксируйте ее с помощью сервисного ключа.
- Наденьте декоративные отражатели и прижмите их к стене.
- Прикрутите ручки смесителя шестигранным ключом.
- Наденьте излив на соединительную трубку, зафиксируйте излив с помощью шестигранного ключа.
- Прикрутите соединительную трубку в резьбовое отверстие для установки держателя гигиенической лейки.
- Наденьте декоративный отражатель на соединительную трубку.
- Установите держатель гигиенической лейки и зафиксируйте его винтами.
- Прикрутите гигиеническую лейку к шлангу, а шланг к отводу.



Встроенный блок может быть установлен с левым или правым подключением гигиенического душа.

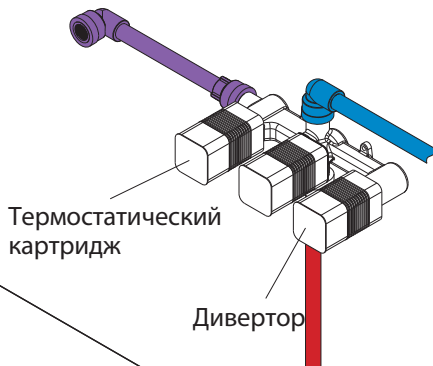
Для подключения гигиенического душа справа разверните встроенный блок на 180°. При этом ручка управления термостатом будет находиться справа, а дивертор – слева.

СХЕМА ПОДКЛЮЧЕНИЯ

Установка встроенного блока с подключением гигиенического душа слева.



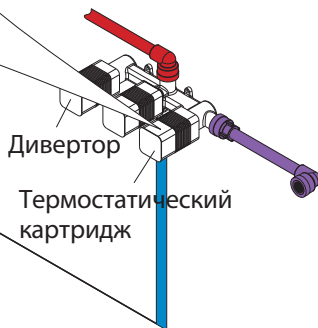
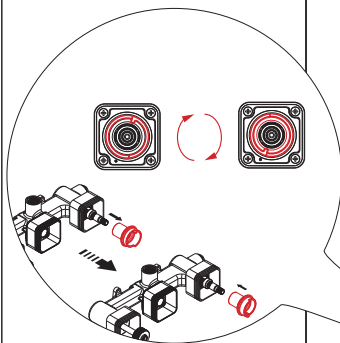
Термостатический картридж расположен слева.

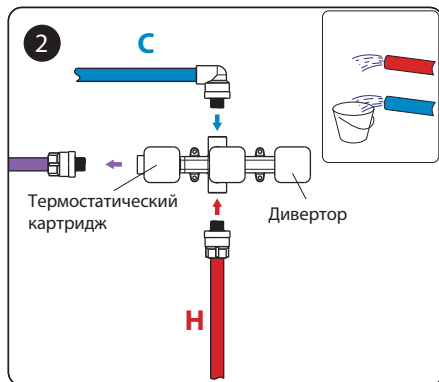
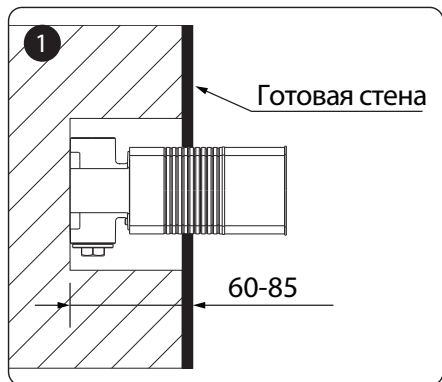


Установка встроенного блока с подключением гигиенического душа справа.

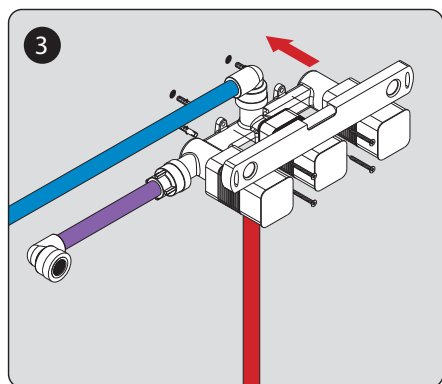


Термостатический картридж расположен справа.

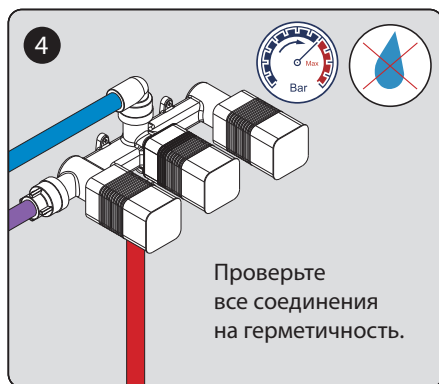




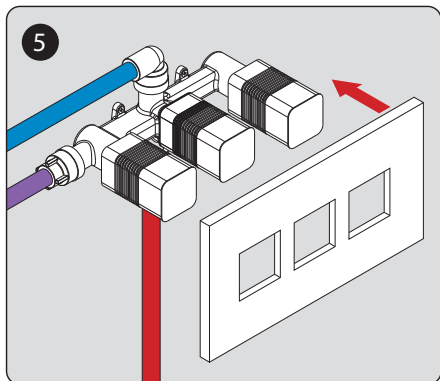
Подсоедините корпус встроенного блока к водопроводу, используя соответствующие фитинги, (С) – входное отверстие для холодной воды, а (H) – входное отверстие для горячей воды.



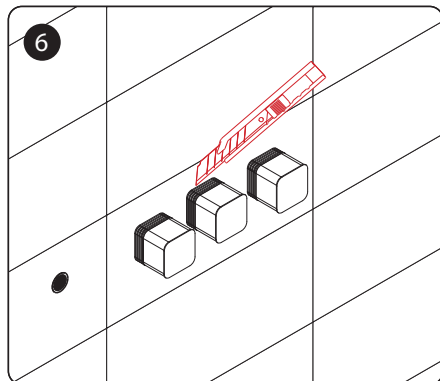
Используя уровень, установите встроенный блок на стену и отметьте положение крепежных выступов. Просверлите отверстия и прикрепите встроенный блок к стене с помощью винтов.



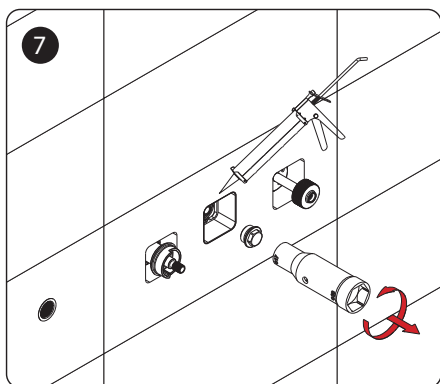
Проверьте все соединения на герметичность.



Используя шаблон, вырежьте отверстие в плитке, затем соответствующим образом уложите плитку. Не снимайте защитные крышки с блока смесителя до завершения всех отделочных работ. Это защитит блок управления от попадания пыли.

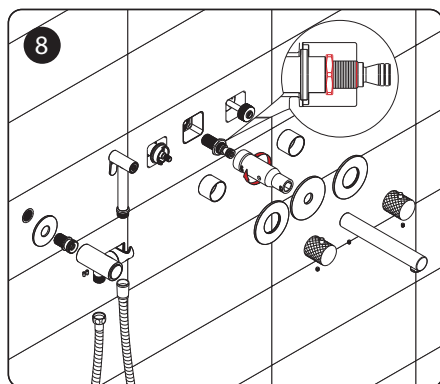


Следуя линии разреза на коробке, отрежьте выступающую часть коробки.



После укладки облицовки нанесите водостойкий герметик на край плитки. Извлеките пробку с помощью сервисного ключа. Наденьте декоративные гильзы на картриджи. Прикрутите соединительную трубку в резьбовое отверстие. Накрутите гайку на трубку и зафиксируйте ее с помощью сервисного ключа. Наденьте декоративные отражатели и прижмите их к стене. Прикрутите ручки смесителя шестигранным ключом. Наденьте излив на соединительную трубку, зафиксируйте излив с помощью шестигранного ключа. Прикрутите соединительную трубку в резьбовое отверстие для установки держателя гигиенической лейки. Наденьте декоративный отражатель на соединительную трубку. Установите держатель гигиенической лейки и зафиксируйте его винтами. Прикрутите гигиеническую лейку к шлангу, а шланг к отводу.

Регулярно снимайте аэратор и прочищайте во избежание его засорения.



РАБОТА СМЕСИТЕЛЯ

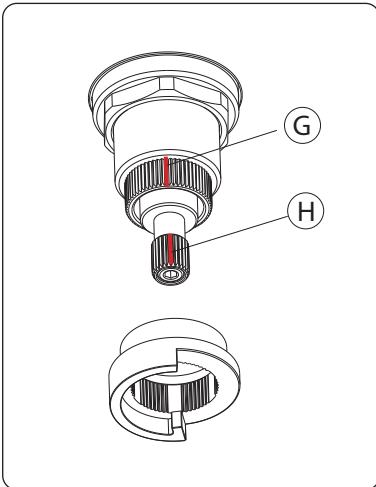


Установите комфортную температуру воды с помощью ручки термостата. В положении ручки 12:00 температура воды +38°.

Увеличение напора воды регулируется поворотом ручки вправо.

Для использования гигиенического душа нажмите кнопку на лейке. При этом подача воды из излива прекратится.

РЕГУЛИРОВКА ТЕМПЕРАТУРЫ ВОДЫ



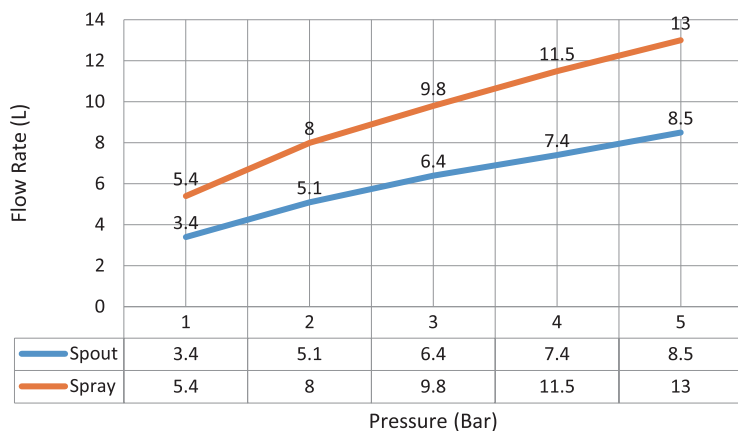
Термостатический клапан настраивается на заводе и тестируется при температуре 38°C, обозначенной красной меткой (H) на шпинделе, совпадающей с прямой черной линией (G) на корпусе термостатического картриджа в положении «двенадцать часов».

Чтобы откалибровать температуру в соответствии с вашими собственными условиями эксплуатации, выполните следующие действия:

1. Включите клапан и проверьте температуру воды на любом элементе душа с помощью термометра.
2. Поворачивайте шпindel по часовой стрелке или против часовой стрелки до тех пор, пока температура на элементе душа не достигнет 38°C.
3. Убедитесь, что кольцо для ограничения температуры закреплено на термостатическом картридже так, чтобы открытый паз был направлен вверх.
4. Установите регулятор температуры так, чтобы кнопка защиты от ожогов на термостатическом картридже находилась сверху.

Производитель оставляет за собой право вносить изменения в конструкцию, дизайн и комплектацию изделия без предварительного уведомления.

ДИАГРАММА РАСХОДА ВОДЫ



ГАРАНТИЯ, ОБСЛУЖИВАНИЕ И УХОД

Изготовитель гарантирует исправную работу изделия в течение 5 лет с момента покупки и обязуется по своему усмотрению отремонтировать или заменить неисправный товар в течение гарантийного срока. Регулярно мойте поверхность смесителя водой и вытирайте мягкой тканью. Допускается применение следующих очистителей: мягких жидких очистителей, бесцветных очистителей стекол, очистителей и полирующих жидкостей без абразивов.



Во избежание повреждения смесителя запрещается использовать: жесткую щетку, абразивные, полирующие порошки и другие очистители с гранулами, кислотные очистители, поскольку они могут разрезать покрытие.

Несоблюдение этих требований влечет за собой аннулирование гарантии.

УСЛОВИЯ ГАРАНТИИ

- Гарантийному ремонту не подлежат смесители с механическими повреждениями корпуса, а также лейки, душевые шланги и изливы.
- Гарантия 5 лет распространяется на корпус, картридж и переключатель (дивертор смесителя).
- Гарантия на ручной душ, тропический душ, шланг душа, аэратор, подводку – 1 год.
- На гарантийное обслуживание принимается смеситель в полной комплектации производителя.
- При возникновении неисправности замене или ремонту подлежат только вышедшие из строя детали смесителя.

В гарантийном ремонте может быть отказано в случае:

- Механических повреждений.
- Неправильного монтажа и эксплуатации смесителя.
- Ремонта и замены деталей смесителя посторонними лицами.
- Загрязнения смесителя инородными предметами, ржавчиной, образованием известкового налета.
- Естественного износа деталей (уплотнителей, декоративных накладок, аэраторов).

Артикул _____

Наименование товара _____

Дата продажи _____

Продавец _____

Претензий по комплектации и внешнему виду не имею:

«подпись покупателя»

Адрес стационарного сервисного центра ТИМО (без выезда мастера):
143442, Московская обл., г. Красногорск, пос. Отрадное, Пятницкое шоссе, 6-й км, стр. 9, здание 13
+7 (495) 787-01-28
www.timotrader.ru
Режим работы: понедельник-пятница с 11:00-18:00

