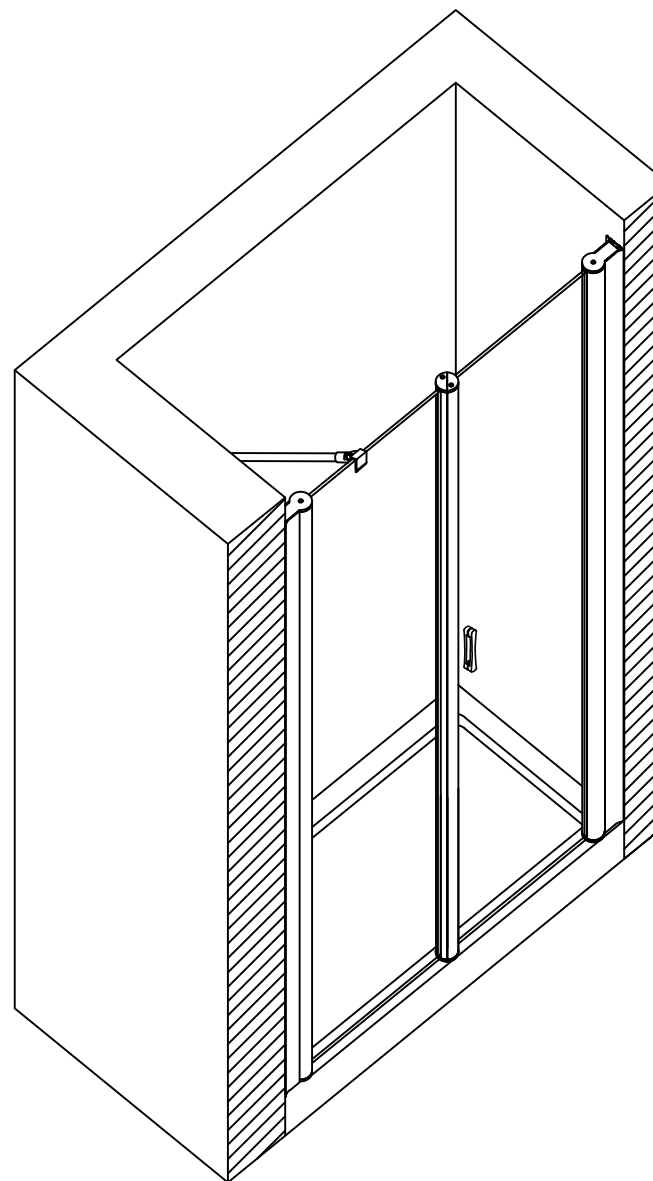


Инструкция по установке

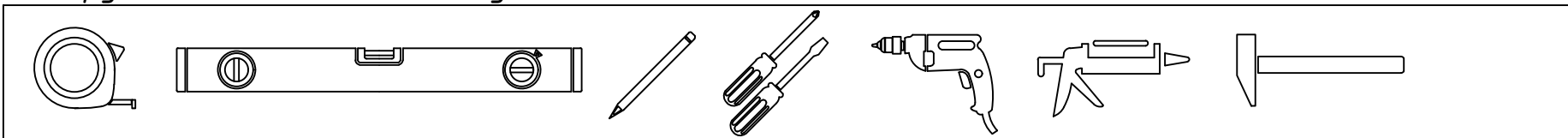
EP-F-2 Novo

100	145
105	150
110	155
115	160
120	165
125	170
130	175
135	180
140	185



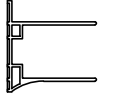
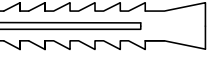
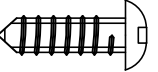
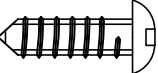
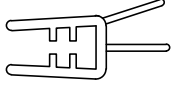
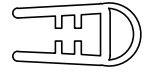
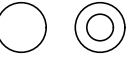



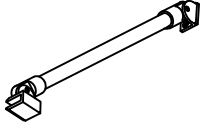
VegasGlass
Shower Systems

Инструменты необходимые для установки



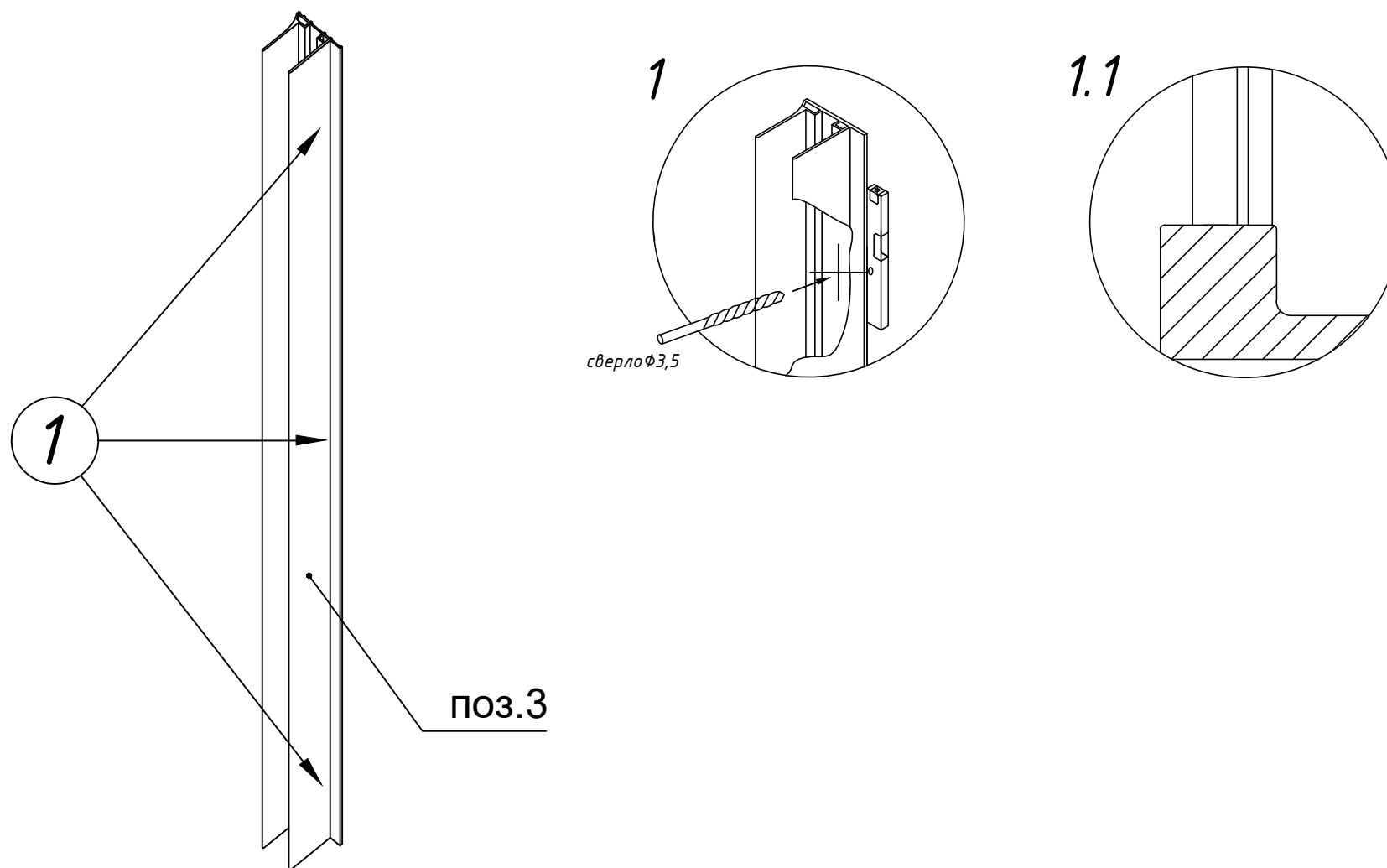
Комплектация

Позиция	Наименование	Количество	Примечание	Контроль
1	Профиль + стекло с отверстиями (дверь)	1		
2	Профиль + стекло глухое	1		
3	Пристенный профиль	2		
4	Дюбель 56x30	6		
5	Саморез 4,2x32	6		
6	Саморез 3,5x16	6		
7	Уплотнитель силиконовый	1		
8	Уплотнитель силиконовый 401	1		
9	Заглушка / Шайба заглушки	6/6		

10	Ручки дверные (комплект)	1		
11	Фиксатор для стекла	1		

1. Равномерно по высоте распределить и просверлить отверстия в пристенных профилях (по 3 отверстия на каждый профиль).

1.1 Внимание: Душевое ограждение устанавливается по внутренней кромке поддона (как показано на рисунке 1.1).



2. Установка пристенных профилей.

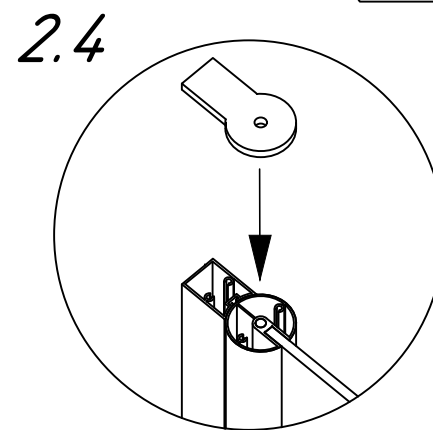
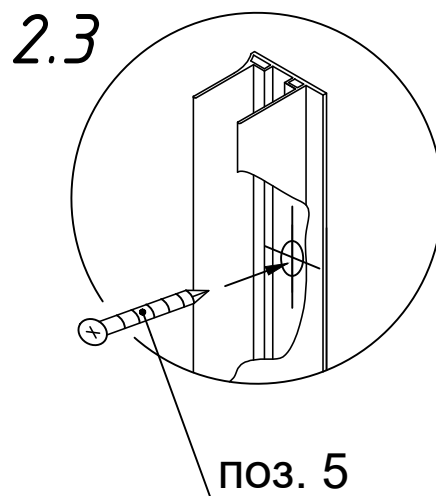
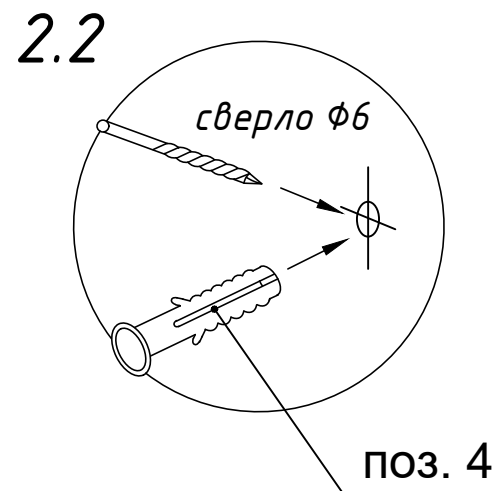
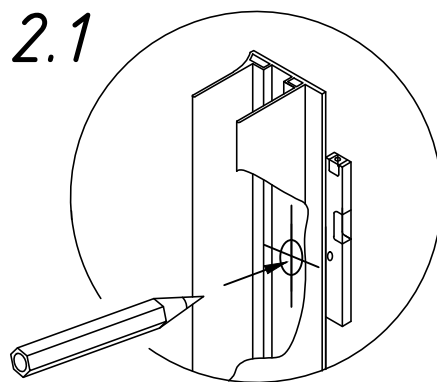
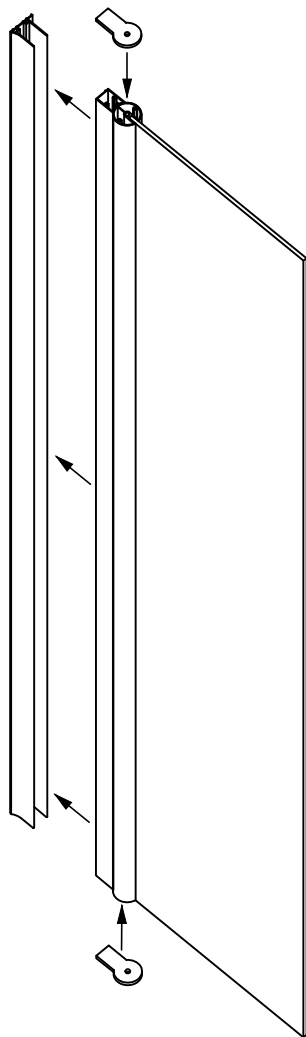
2.1 Сделать отметки на стене через отверстия в пристенном профиле, расположив его строго вертикально (использовать уровень).

2.2 Отодвинув профиль в сторону, просверлить отверстия в стене по меткам. Установить дюбели в полученные отверстия.

2.3 Прикрутить пристенный профиль саморезами.

2.4 Установить заглушки.

Внимание: заглушка должна быть установлена с обоих концов профиля.

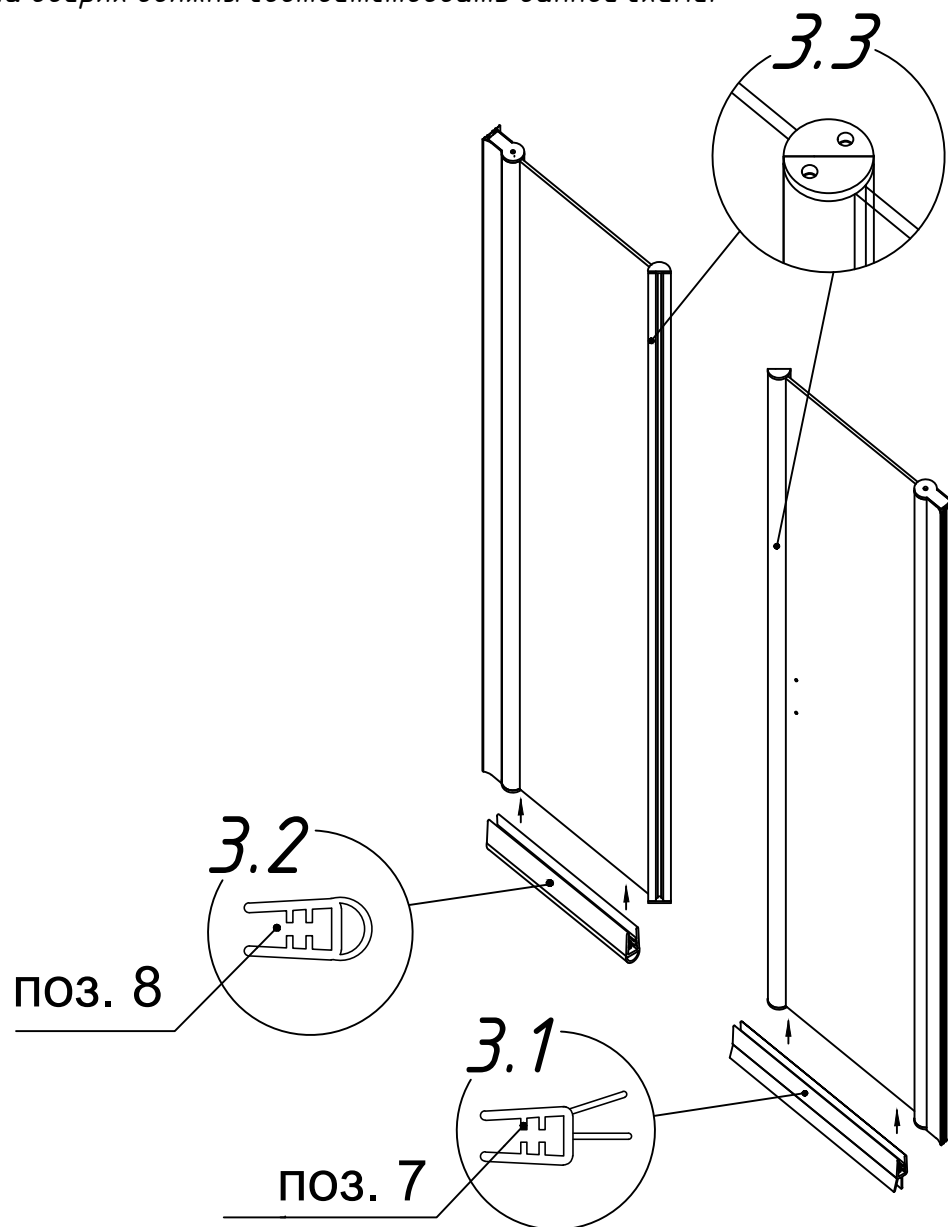


3. Произвести монтаж силиконовых уплотнителей на дверь и стационар.

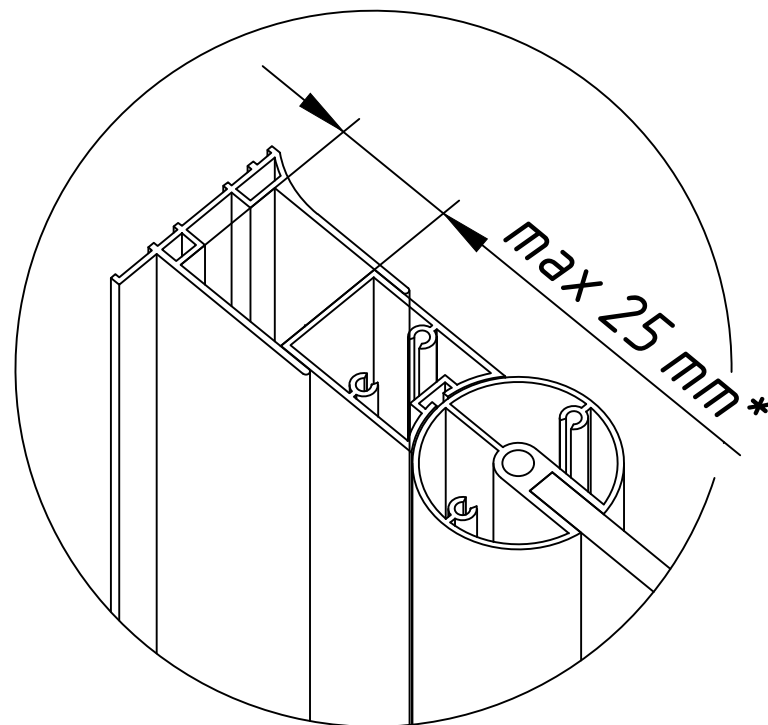
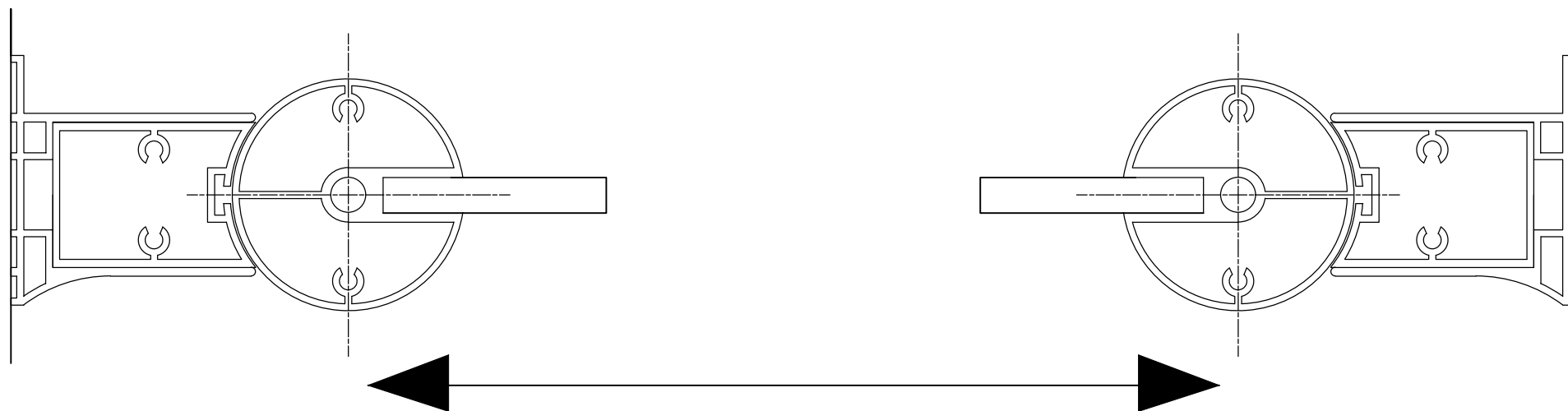
3.1 Установить силиконовый уплотнитель на низ дверного полотна.

3.2 Установить силиконовый уплотнитель на низ стационарного стекла.

3.3 Магнитные профиля на дверях должны соответствовать данной схеме.



4. Отрегулировать ограждение в проеме (по центру).



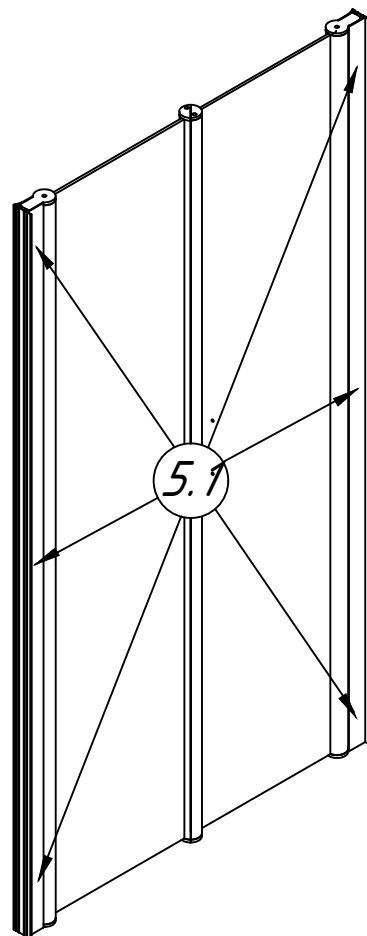
Регулировка осуществляется путем выдвигения профиля (максимально возможное выдвигение – 25 мм с каждой стороны).

*Если регулировка с одной стороны превышает 15мм, то рекомендуется использование доборного профиля.

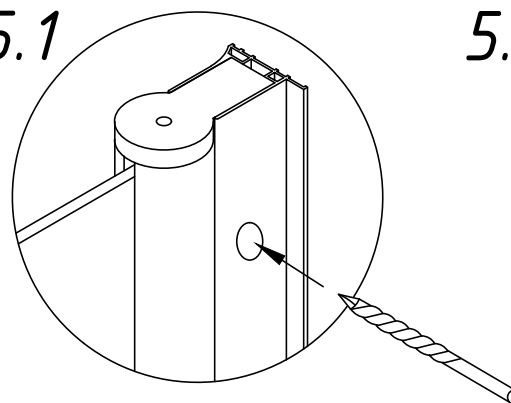
5. После регулировки ограждения и установки заглушек, необходимо зафиксировать его в установленном положении, используя саморезы.

5.1 Просверлить отверстия (по 3 шт с каждой стороны, равномерно распределив их по высоте).

5.2 Установить саморезы в полученные отверстия (установка осуществляется через пластиковые шайбы заглушек). После установки надеть декоративные заглушки.



5.1

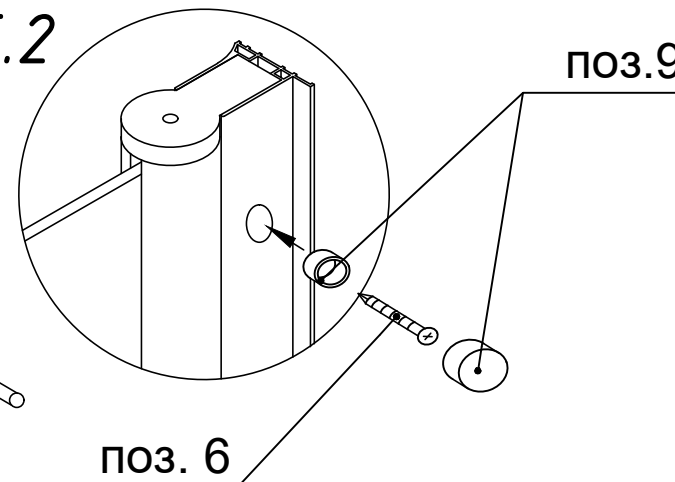


сверло $\Phi 3,2$



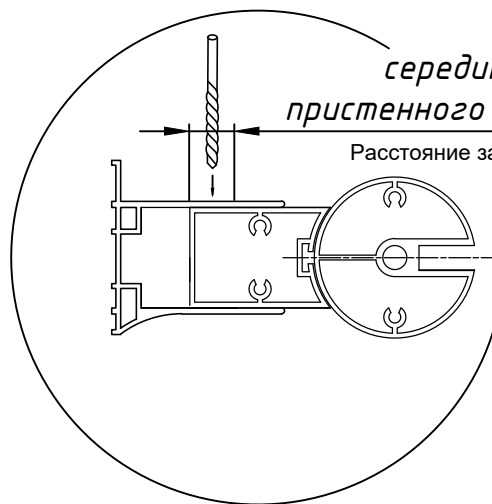
Внимание

5.2



поз. 6

поз. 9



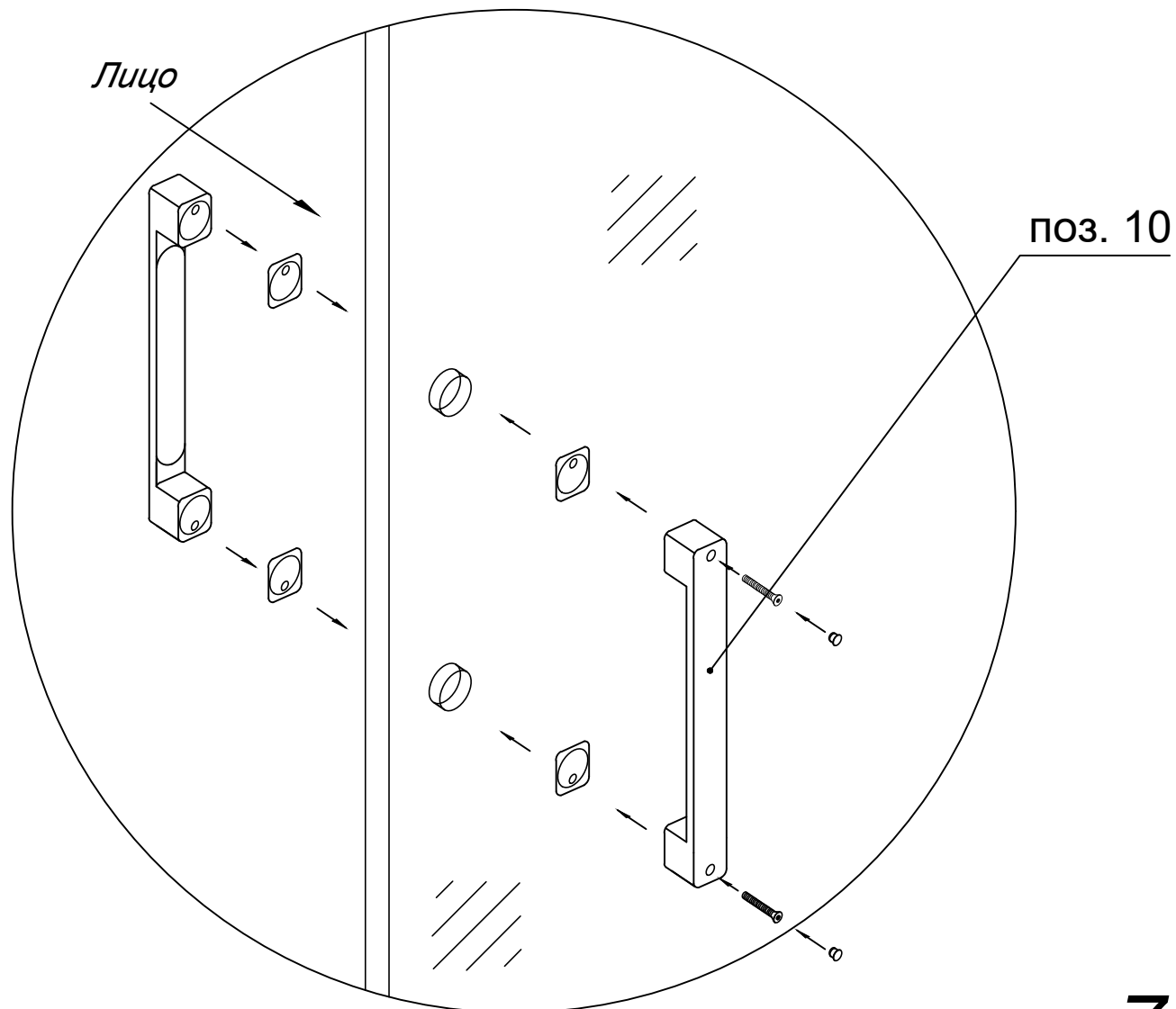
середина зоны нахлеста
пристенного профиля на внутренний

Расстояние зависит от регулировки.

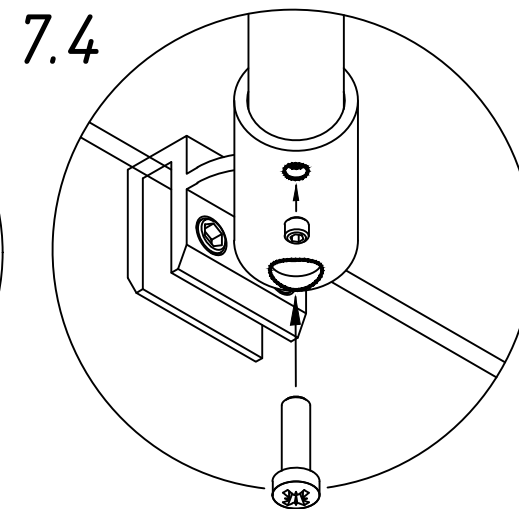
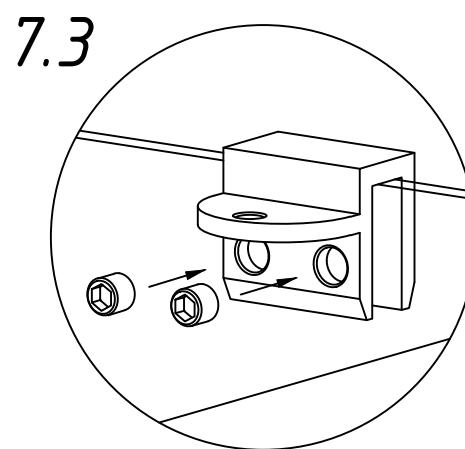
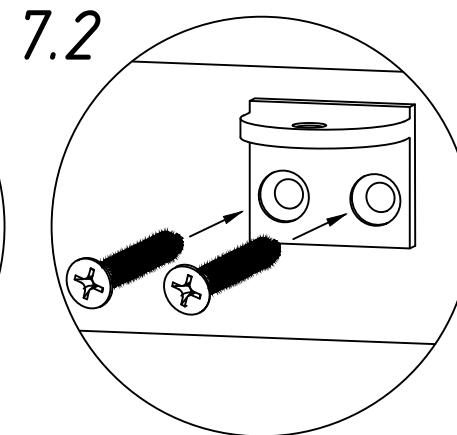
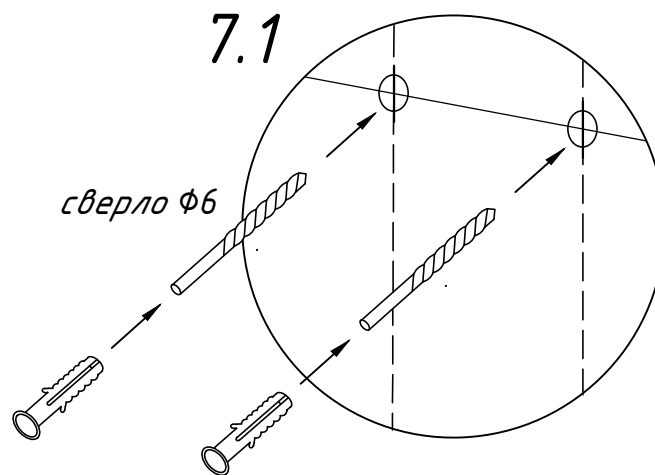
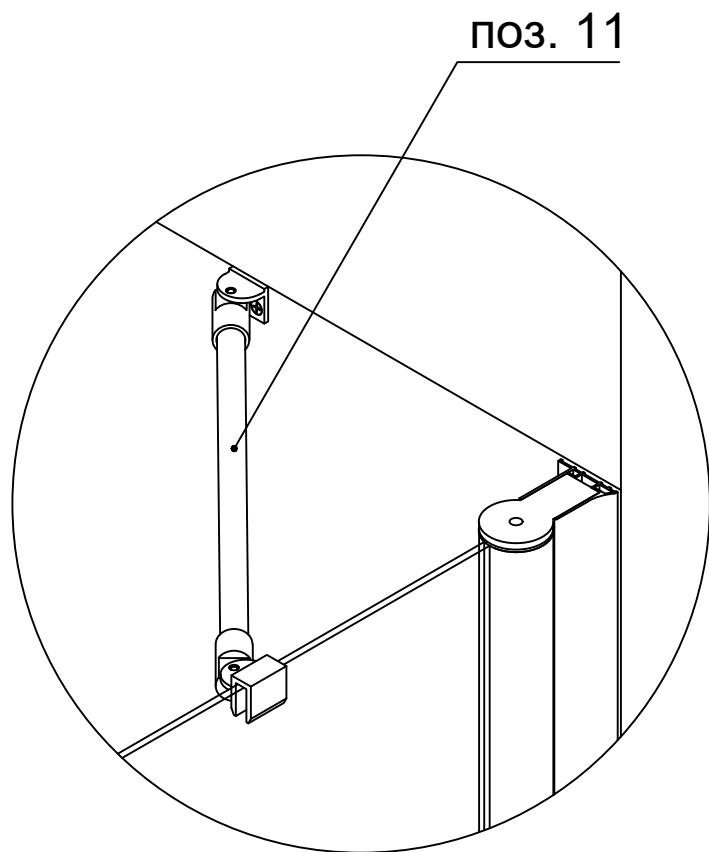
6. Произвести монтаж комплекта ручек.

Ручка с монтажным отверстием устанавливается со внутренней стороны изделия.

После установки ручек установить заглушки закрывающие винты.



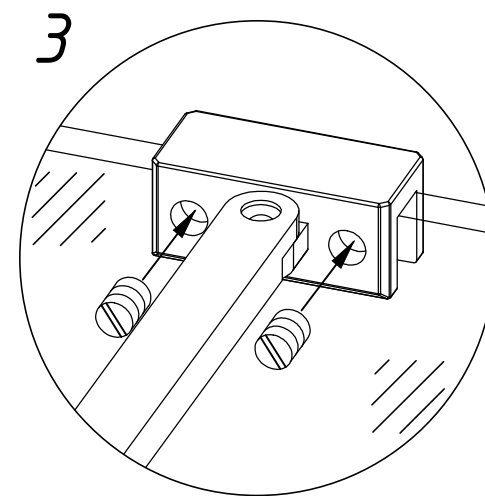
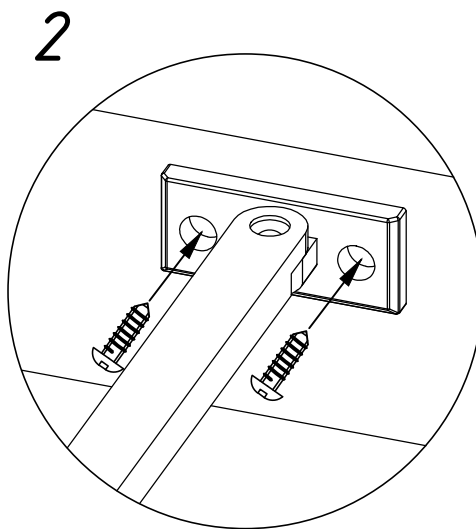
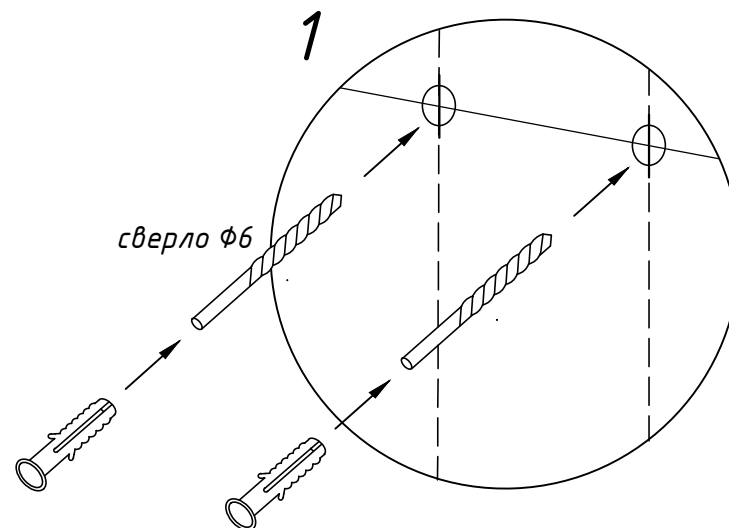
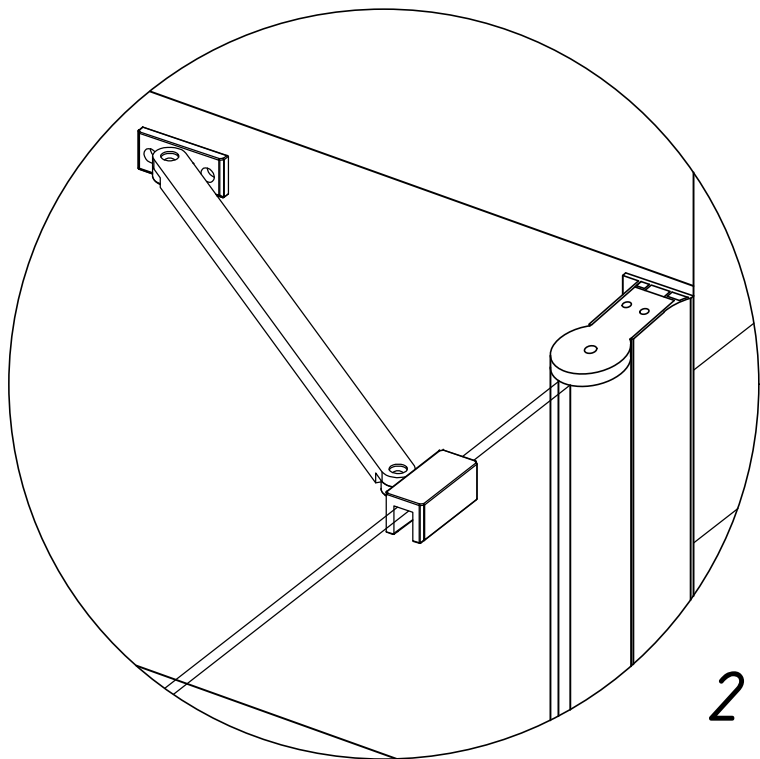
7. Произвести сборку и монтаж
углового фиксатора
(стена - стационар).



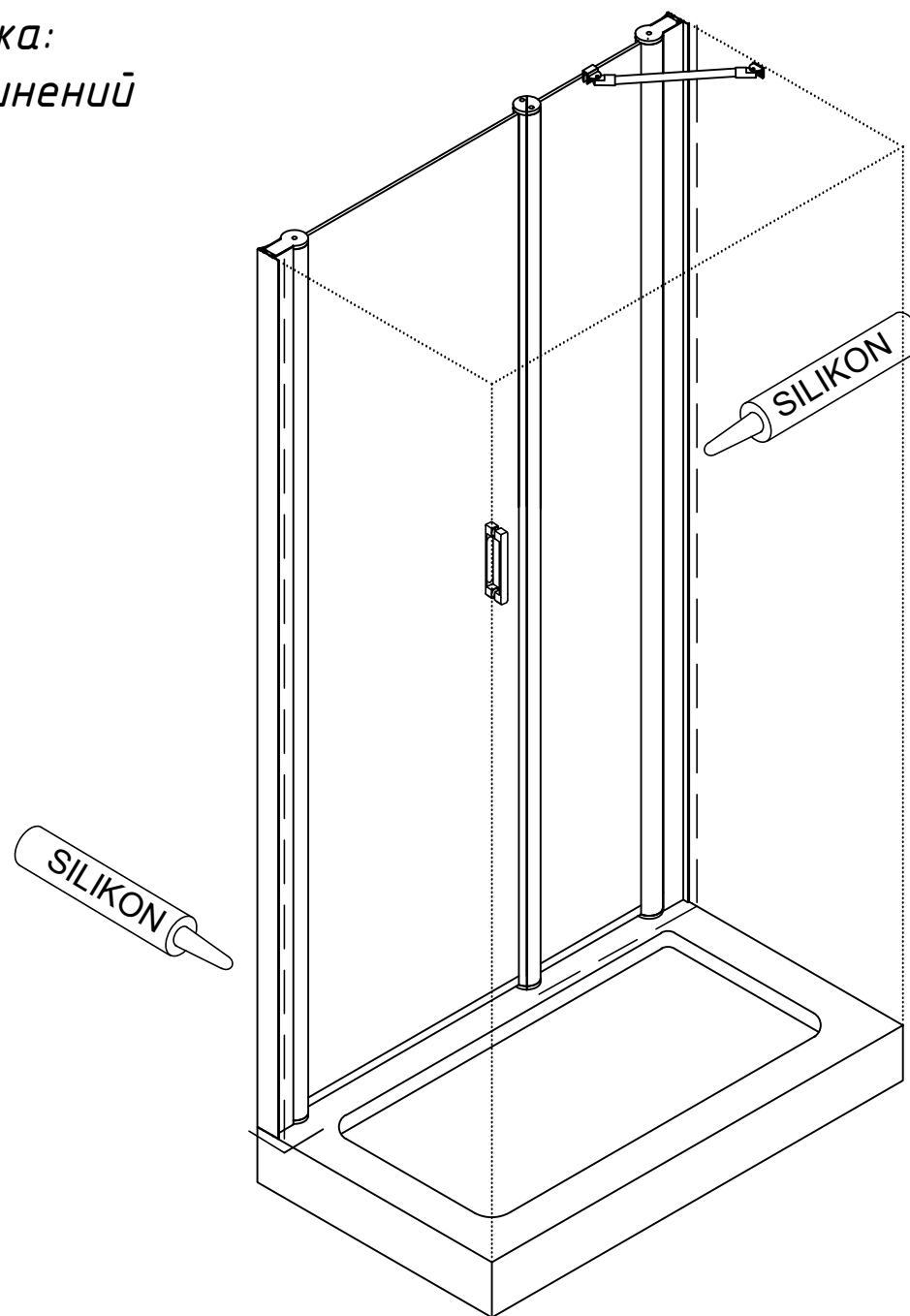
Затянуть установочные винты
на обоих концевиках фиксатора.



Если в вашем комплекте альтернативный тип углового фиксатора:



8. *Заключительный этап монтажа:
произвести герметизацию соединений
между профилем, стеной и
поддоном/полом (с внутренней
стороны ограждения).*



Внимание: необходимо понимать, что
душевые ограждения не обеспечивают
полной герметичности по периметру,
а предназначены для защиты от брызг
воды.

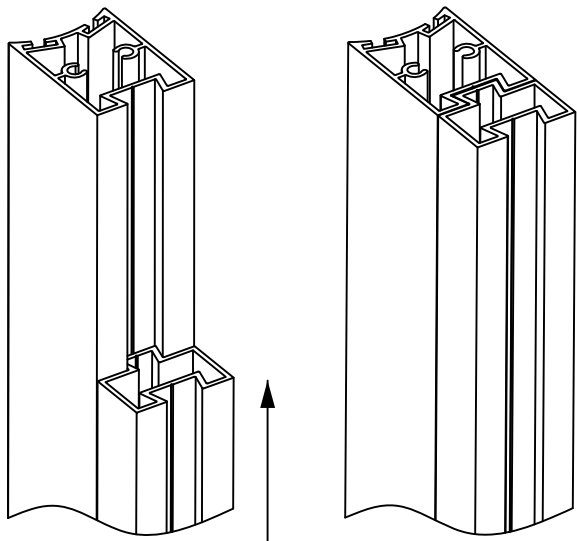
Если в комплектацию входит доборный профиль:

1 Установите доборный профиль в паз, как показано на рисунке.

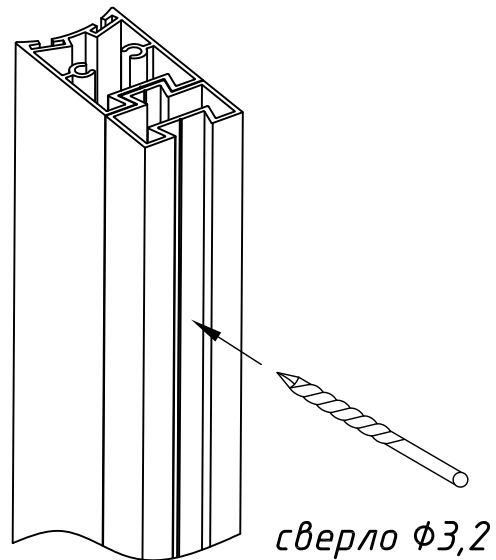
2 Просверлите 3 отверстия, ориентируясь на заранее высверленные отверстия в доборном профиле.

3 Установите саморезы в полученные отверстия.

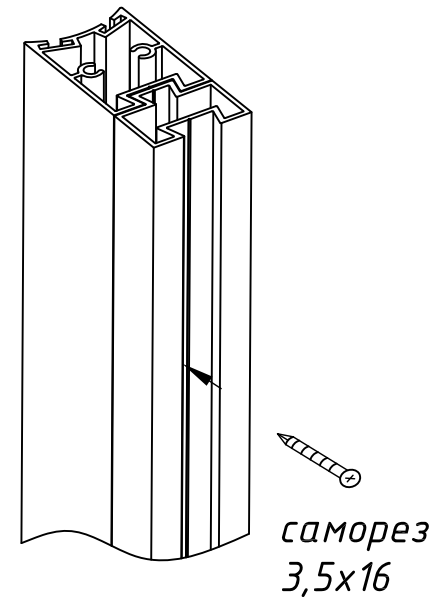
1



2



3



Доборный профиль

