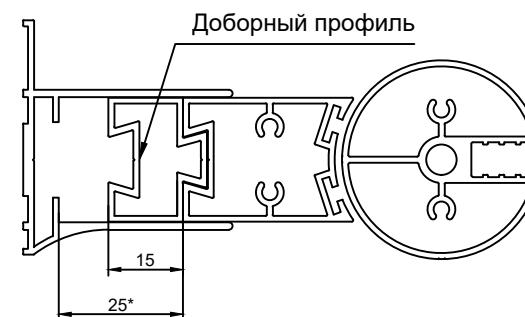
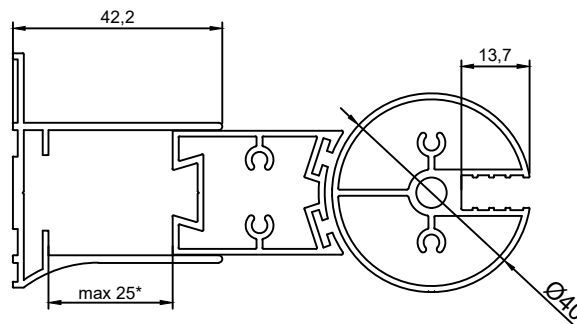
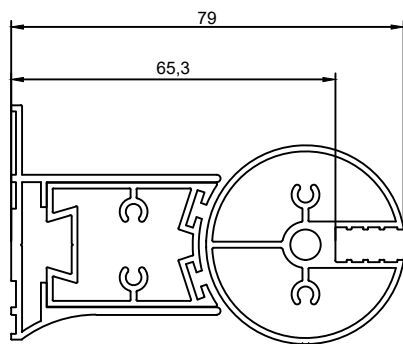
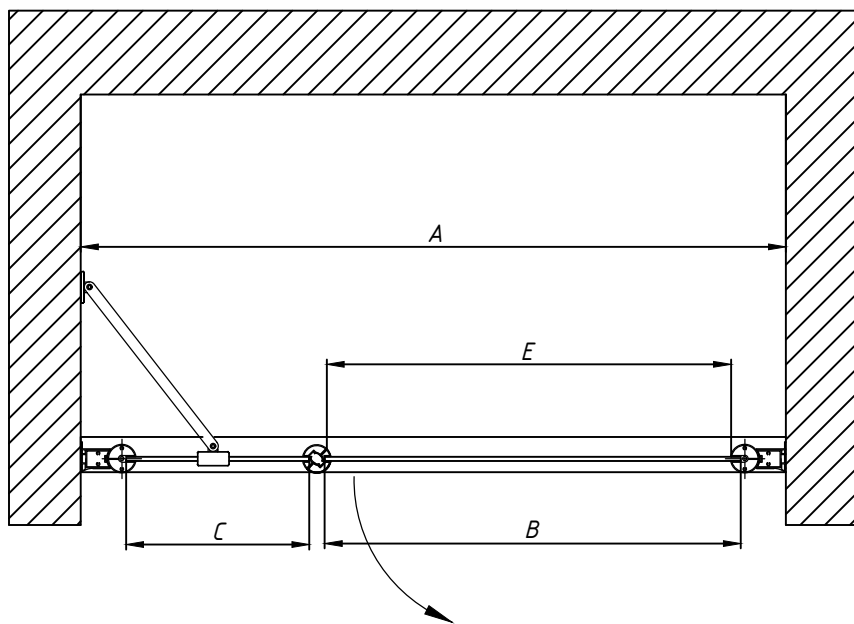


EP-F-2 Novo

Габаритный чертеж.

Вид сверху.



Регулировка осуществляется путем выдвигания профиля.
Размеры указаны в мм.

Артикул	Регулировочный размер А, мм*	Размер В, мм	Размер С, мм	Ширина прохода Е, мм	Высота изделия, мм
100	970-1020	540	275	520	1890
105	1020-1070	590	275	570	1890
110	1070-1120	640	275	620	1890
115	1120-1170	690	275	670	1890
120	1170-1220	740	275	720	1890
125	1220-1270	790	275	770	1890
130	1270-1320	540	575	520	1890
135	1320-1370	590	575	570	1890
140	1370-1420	640	575	620	1890
145	1420-1470	690	575	670	1890
150	1470-1520	740	575	720	1890
155	1520-1570	790	575	770	1890
160	1570-1620	540	875	520	1890
165	1620-1670	590	875	570	1890
170	1670-1720	640	875	620	1890
175	1720-1770	690	875	670	1890
180	1770-1820	740	875	720	1890
185	1820-1870	790	875	770	1890

*Если регулировка с одной стороны превышает 15мм, то рекомендуется использование доборного профиля.