

# Инструкция по установке

## EP-fis Novo

80

90

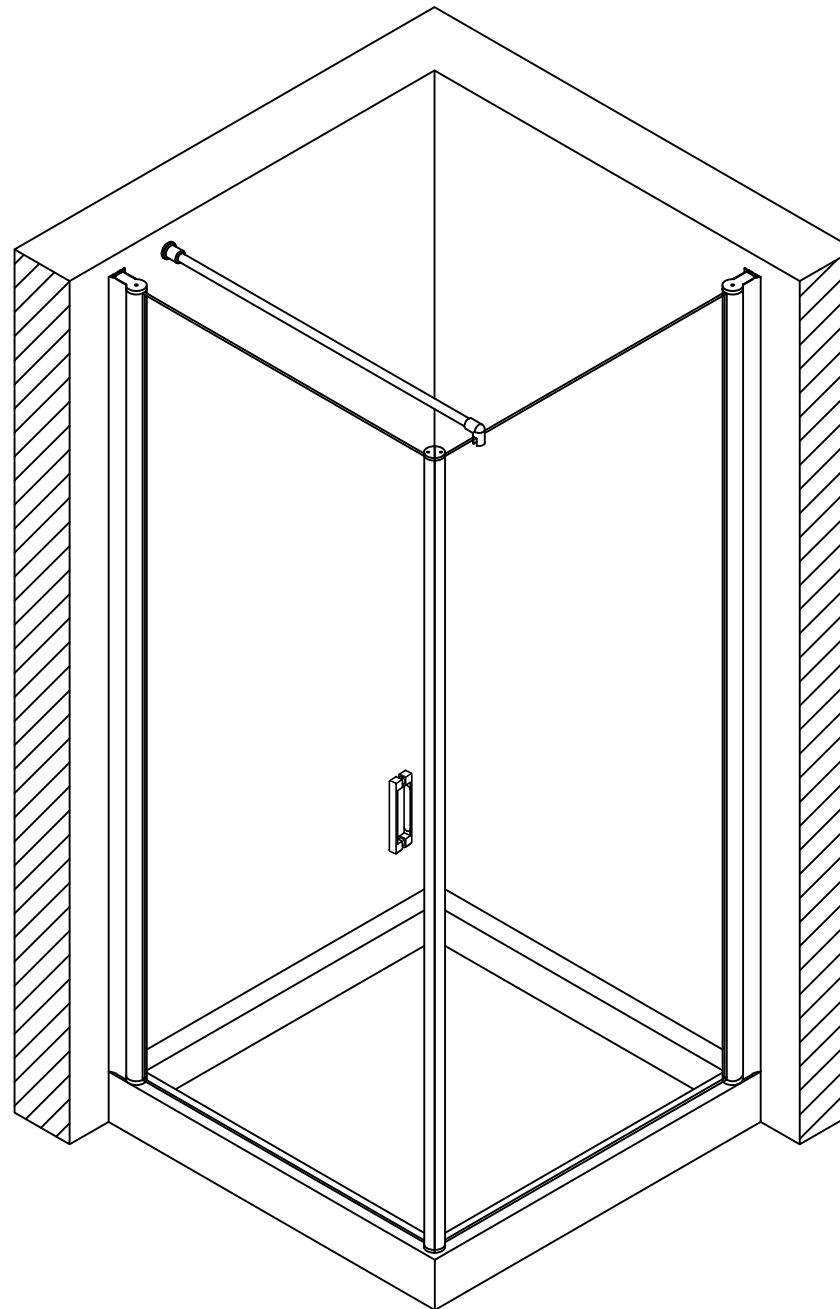
80x90

80x100

90x100

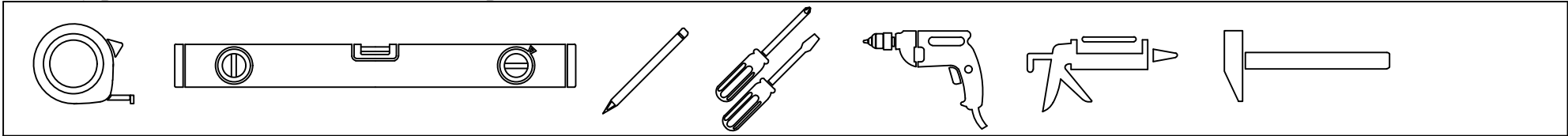
80x110

90x110



VegasGlass  
Shower Systems

## Инструменты необходимые для установки



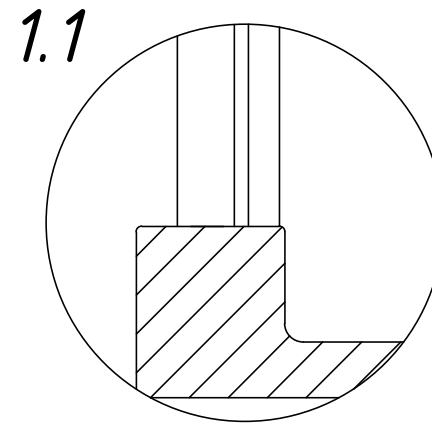
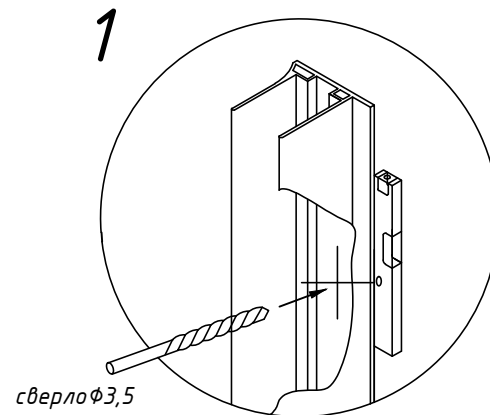
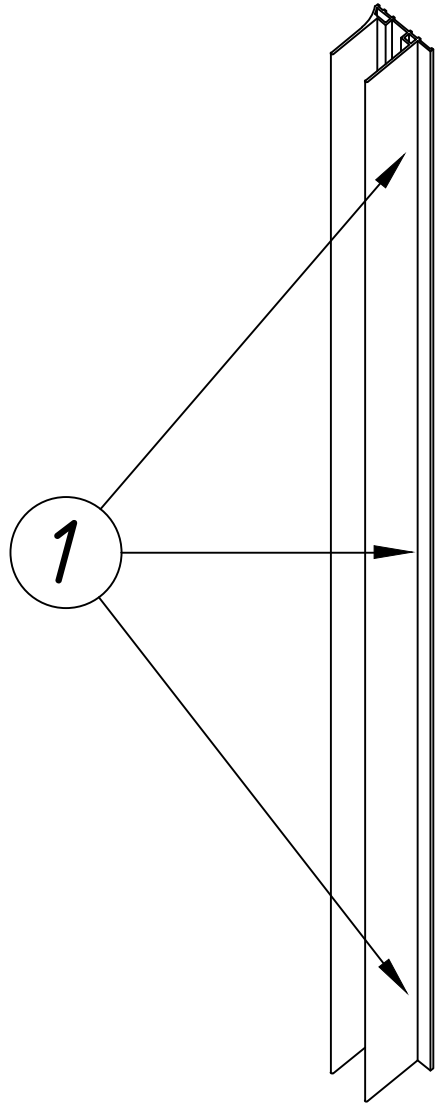
### Комплектация

Позиция	Наименование	Количество	Примечание	Контроль
1	Стекло с отверстиями (дверь)	1		
2	Профиль + глухое стекло	1		
3	Пристенный профиль	2		
4	Дюбель S6x30	6		
5	Саморез 4,2x32	6		
6	Саморез 3,5x16	6		
7	Уплотнитель силиконовый	1		
8	Уплотнитель силиконовый	1		
9	Заглушка / Шайба заглушки	6/6		

10	Ручки дверные (комплект)	1		
11	Стабилизирующая распорка	1		
11.1	Штанга (1200 мм)	1		
11.2	Крепление стена-штанга	1		
11.3	Крепление штанга-стекло	1		

1. Равномерно по высоте распределить и просверлить отверстия в пристенных профилях (по 3 отверстия на каждый профиль).

1.1 Внимание: Душевое ограждение устанавливается по внутренней кромке поддона (как показано на рисунке 1.1).



## 2. Установка пристенных профилей.

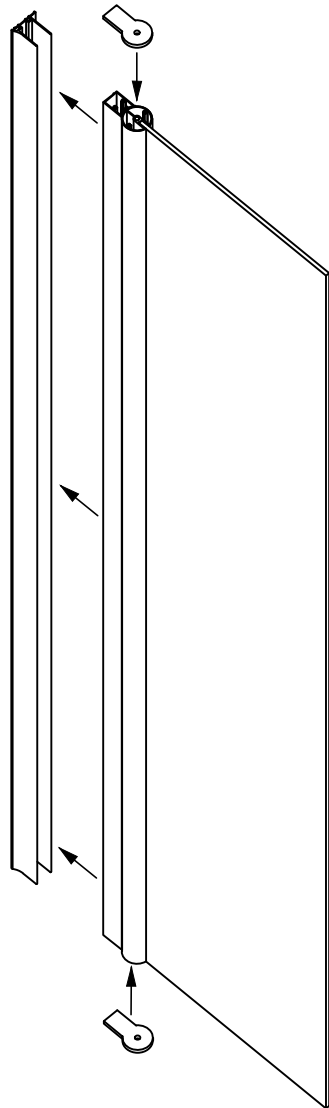
2.1 Сделать отметки на стене через отверстия в пристенном профиле, расположив его строго вертикально (использовать уровень).

2.2 Отодвинув профиль в сторону, просверлить отверстия в стене по меткам. Установить дюбели в полученные отверстия.

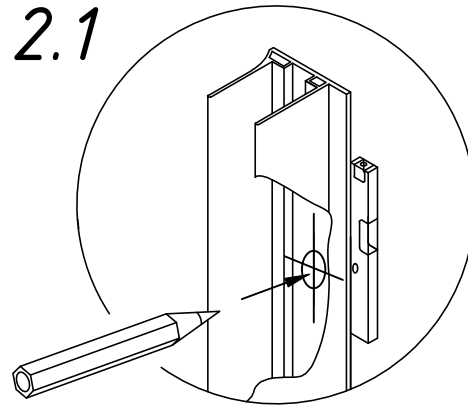
2.3 Прикрутить пристенный профиль саморезами.

2.4 Установить заглушки.

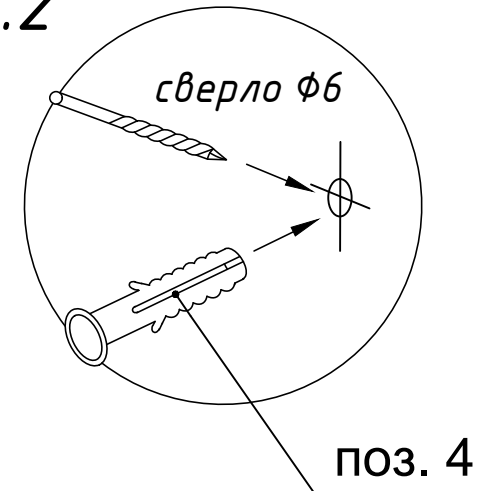
Внимание: заглушка должна быть установлена с обоих концов профиля.



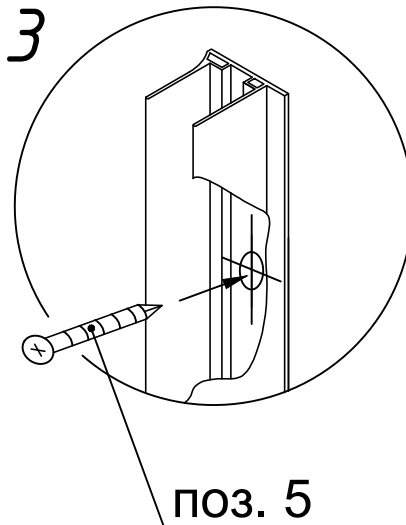
2.1



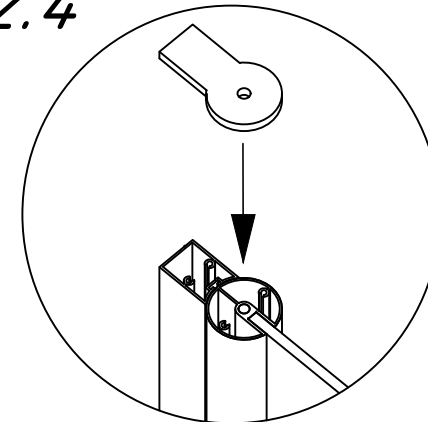
2.2



2.3



2.4

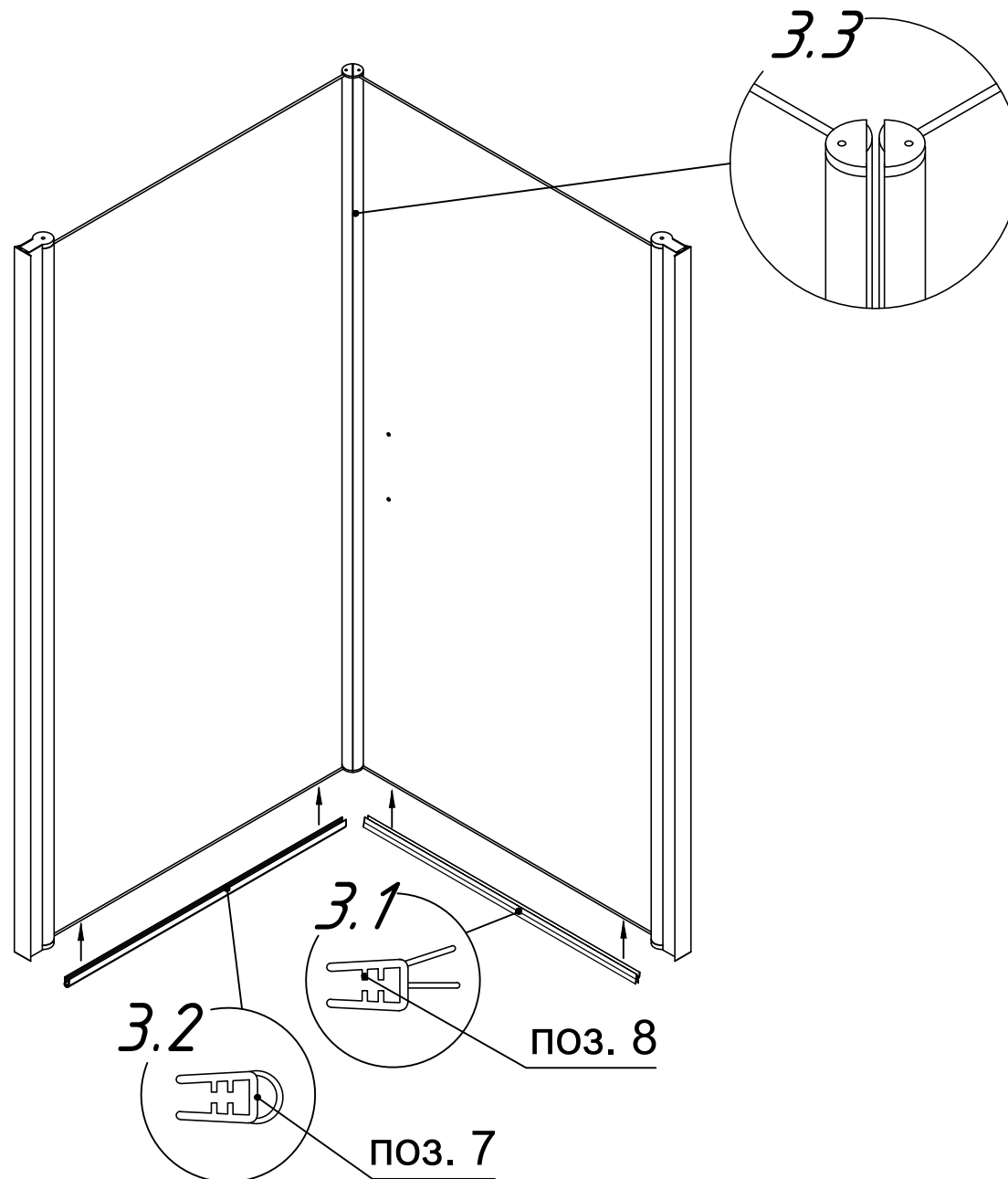


### 3. Произвести монтаж силиконовых уплотнителей на дверь и стационар.

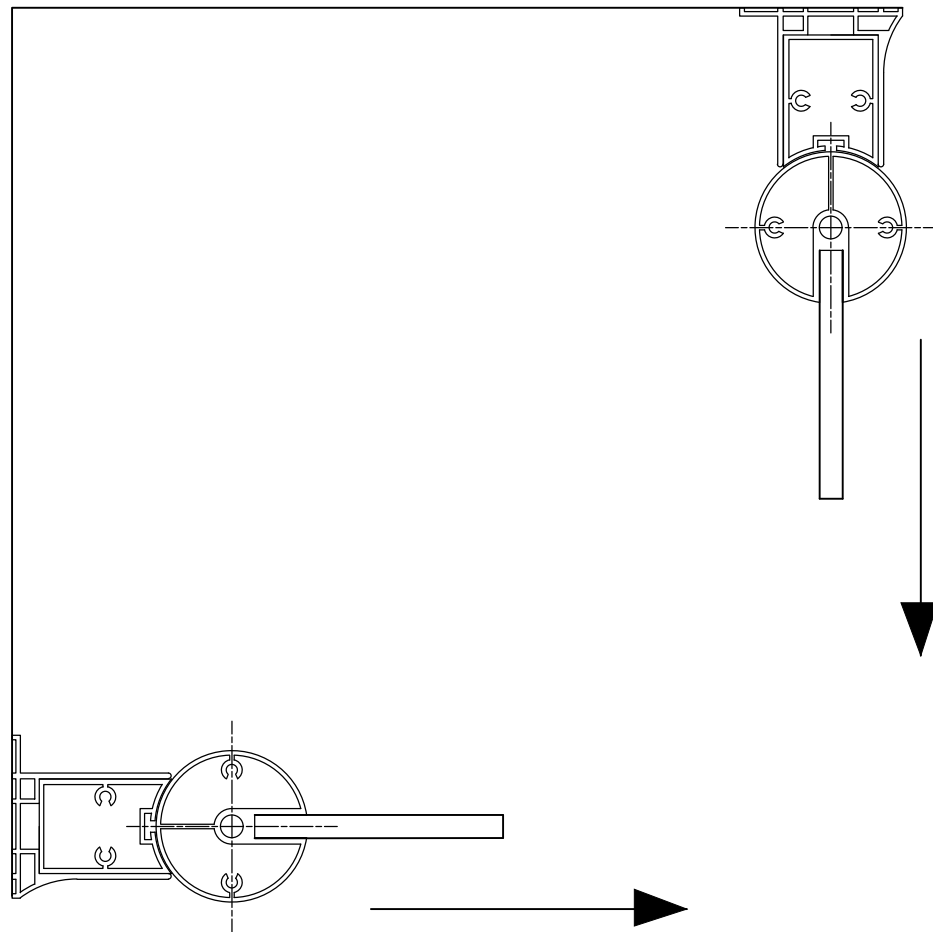
3.1. Установить силиконовый уплотнитель на низ дверного полотна.

3.2. Установить силиконовый уплотнитель на низ стационарного стекла.

3.3. Магнитные профили на двери и ответном стационаре должны соответствовать данной схеме.

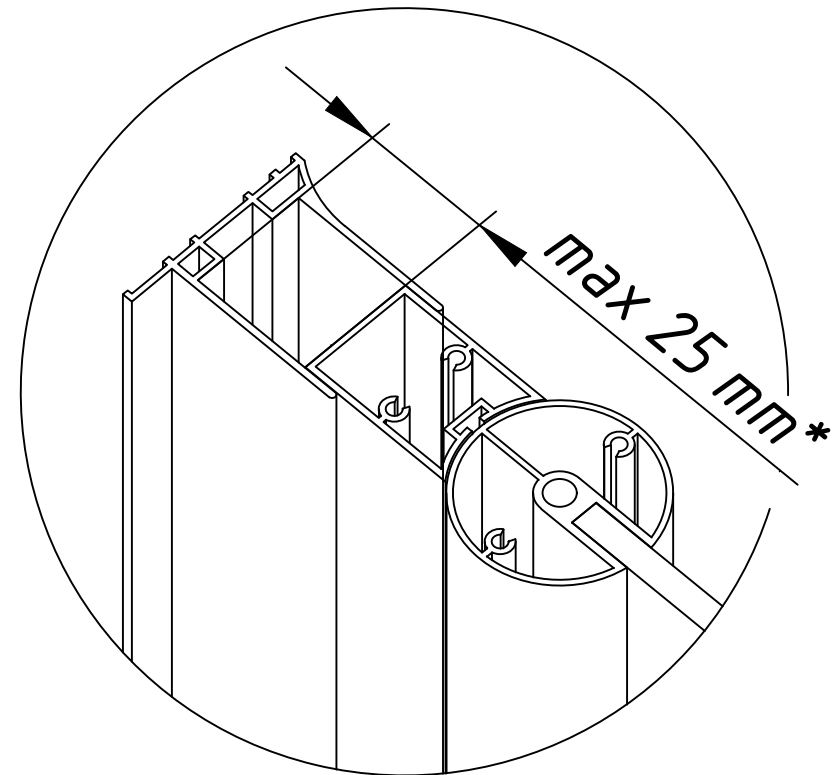


#### 4. Отрегулировать ограждение.



Регулировка осуществляется путем выдвигения профиля (максимально возможное выдвигение - 25 мм с каждой стороны).

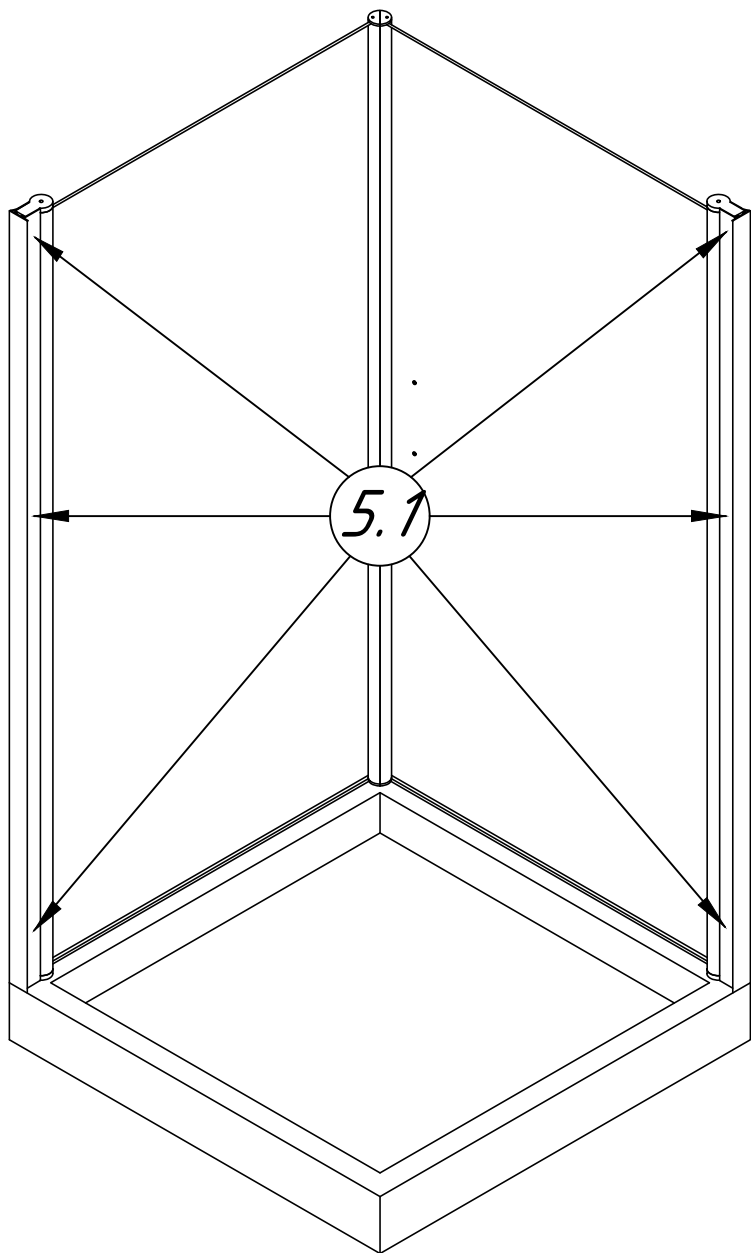
\*Если регулировка с одной стороны превышает 15мм, то рекомендуется использование доборного профиля.



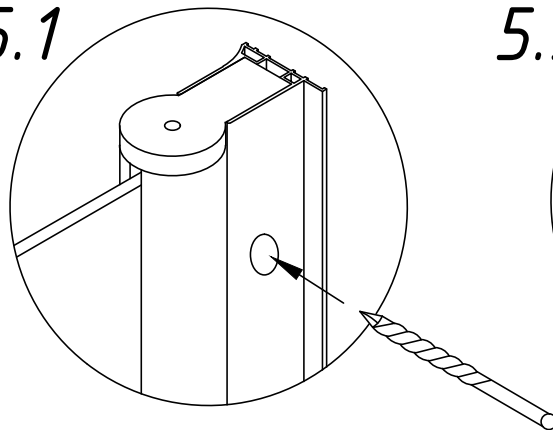
5. После регулировки ограждения и установки заглушек, необходимо зафиксировать его в установленном положении, используя саморезы.

5.1 Просверлить отверстия (по 3 шт с каждой стороны, равномерно распределив их по высоте).

5.2 Установить саморезы в полученные отверстия (установка осуществляется через пластиковые шайбы заглушек). После установки надеть декоративные заглушки.



5.1

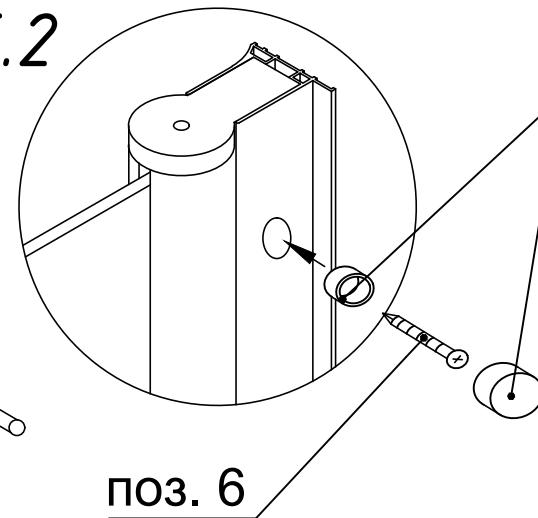


сверло  $\phi 3,2$



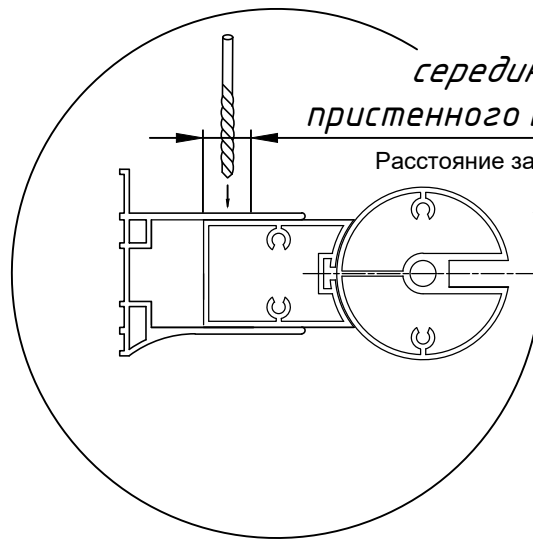
Внимание

5.2



поз. 6

поз. 9

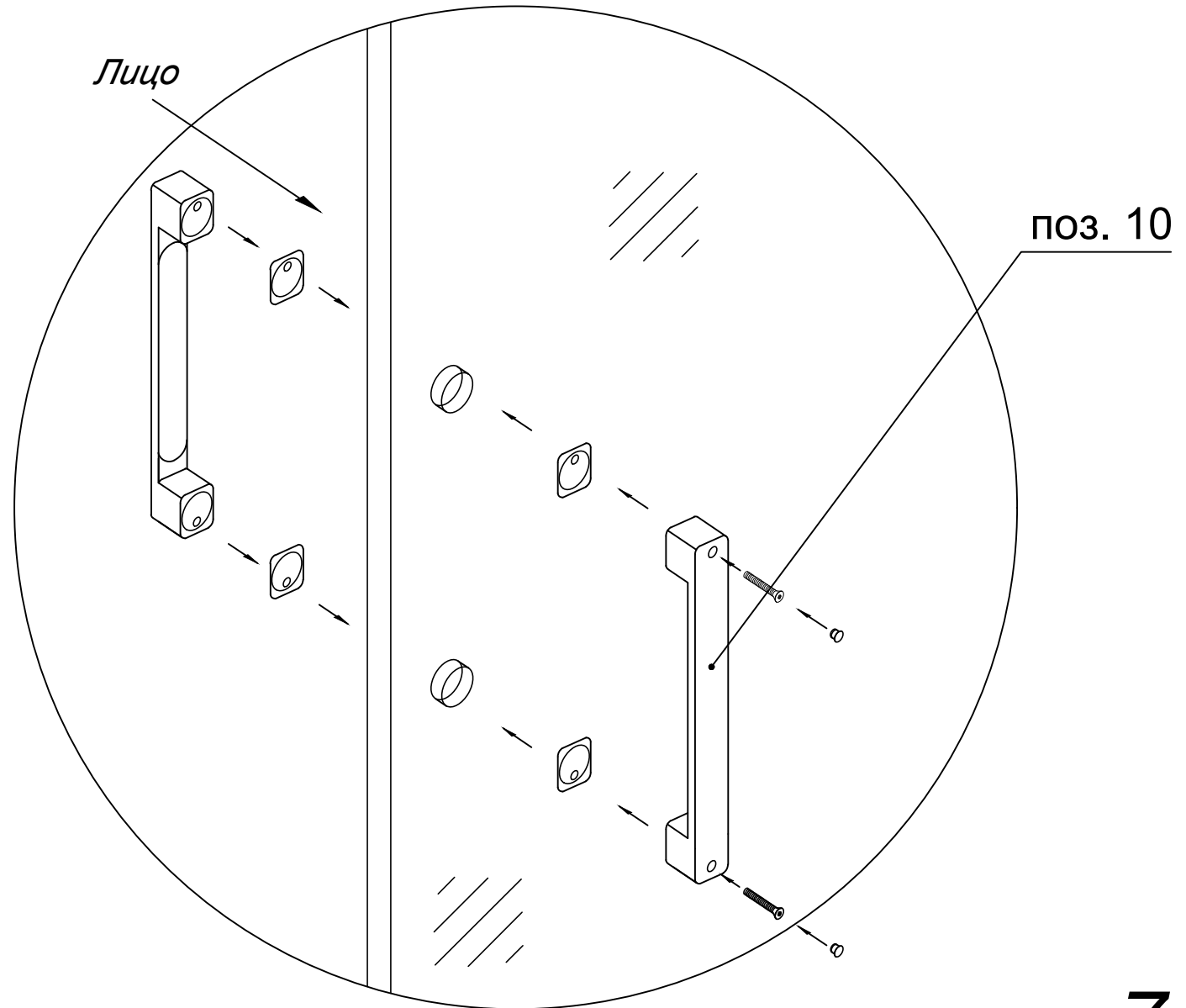


середина зоны нахлеста  
пристенного профиля на внутренний  
Расстояние зависит от регулировки.

## 6. Произвести монтаж комплекта ручек.

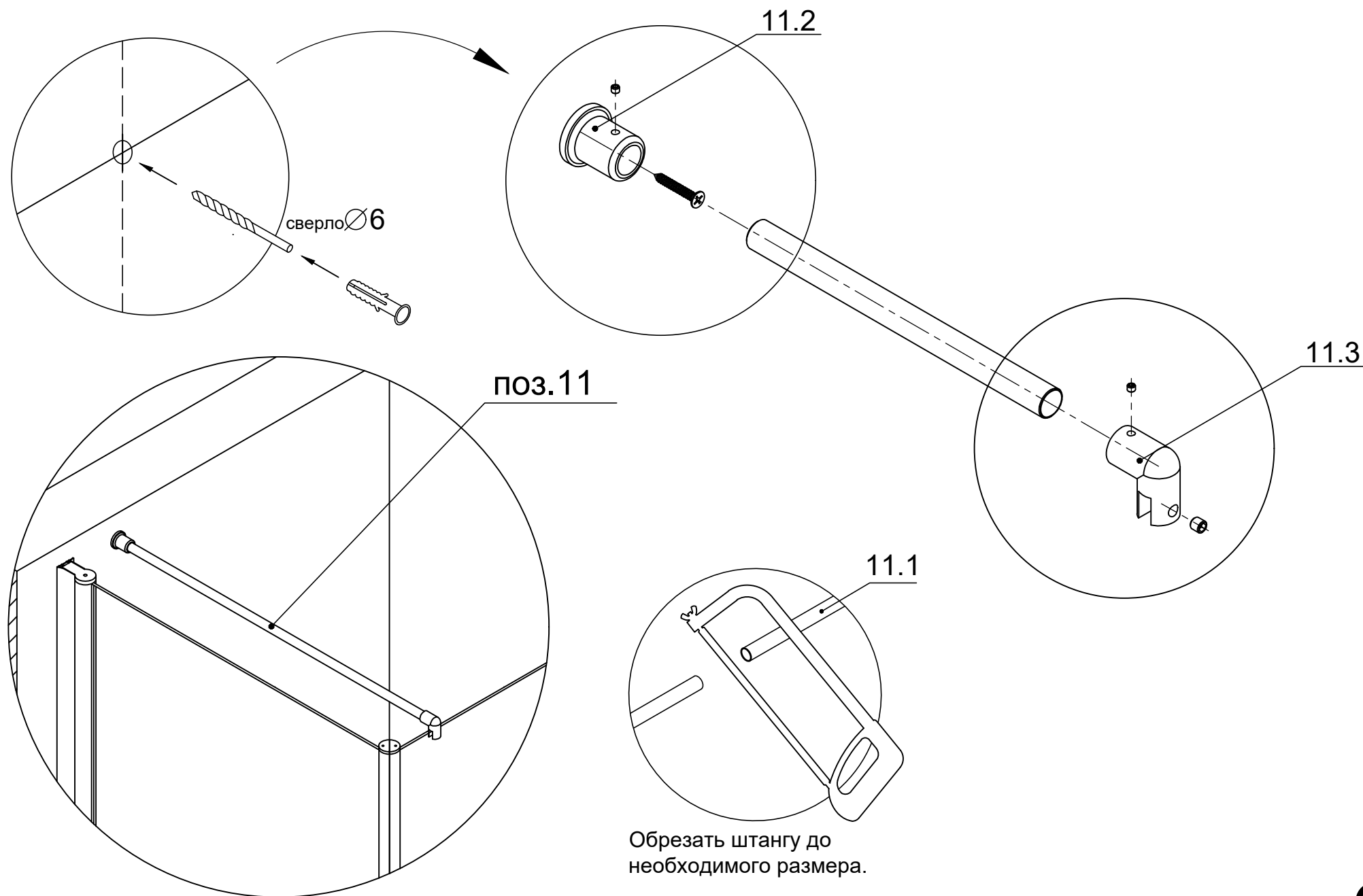
Ручка с монтажным отверстием устанавливается со внутренней стороны изделия.

После установки ручек установить заглушки закрывающие винты.

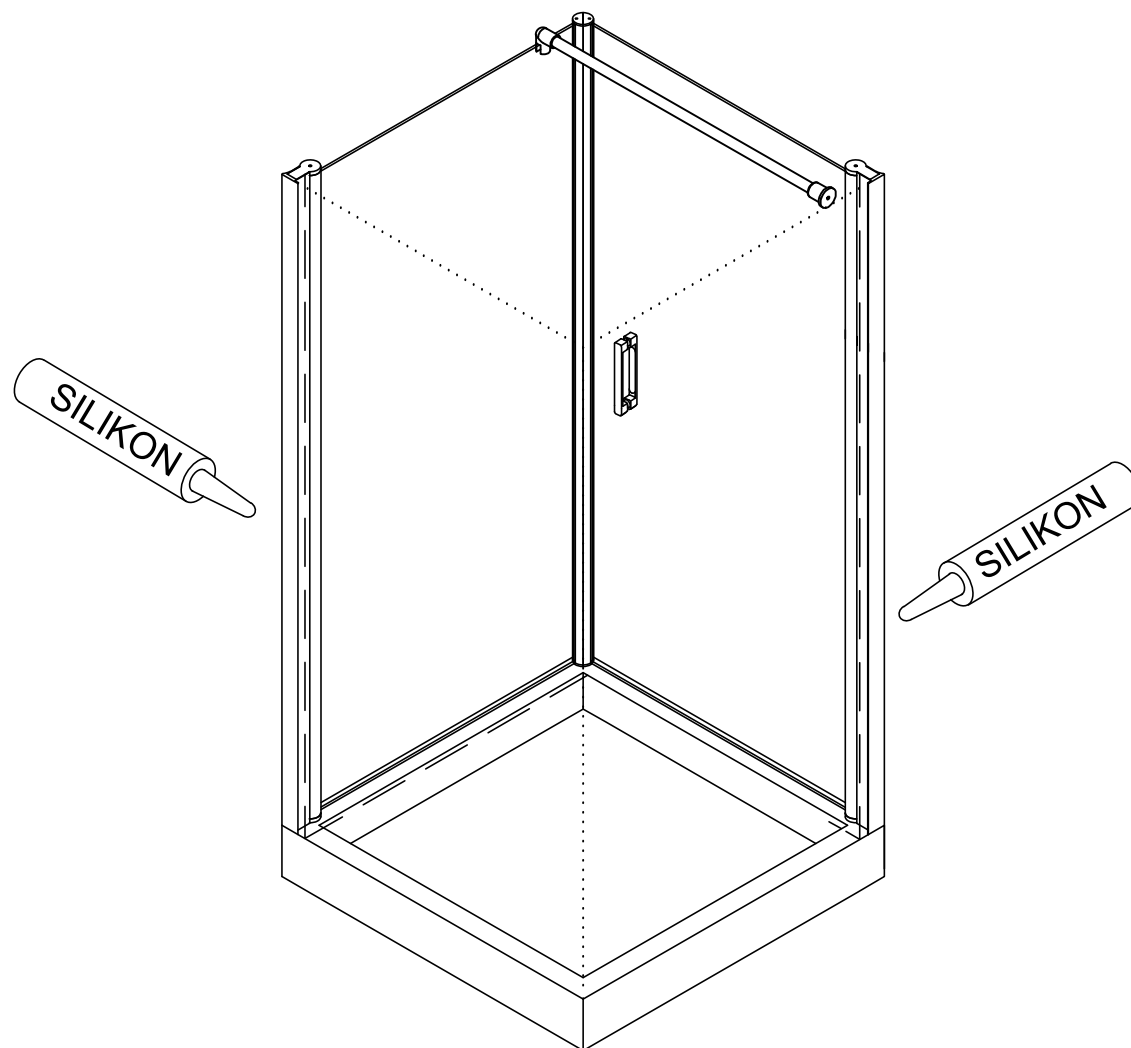




7. Произвести сборку и монтаж стабилизирующей распорки.



8. *Заключительный этап монтажа:  
произвести герметизацию соединений  
между профилем, стеной и  
поддоном/полом (с внутренней  
стороны ограждения).*



*Внимание: необходимо понимать, что  
душевые ограждения не обеспечивают  
полной герметичности по периметру,  
а предназначены для защиты от брызг  
воды.*

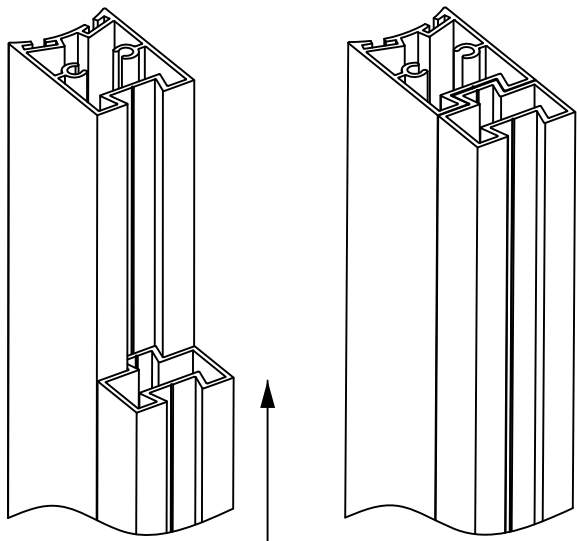
## Если в комплектацию входит доборный профиль:

1 Установите доборный профиль в паз, как показано на рисунке.

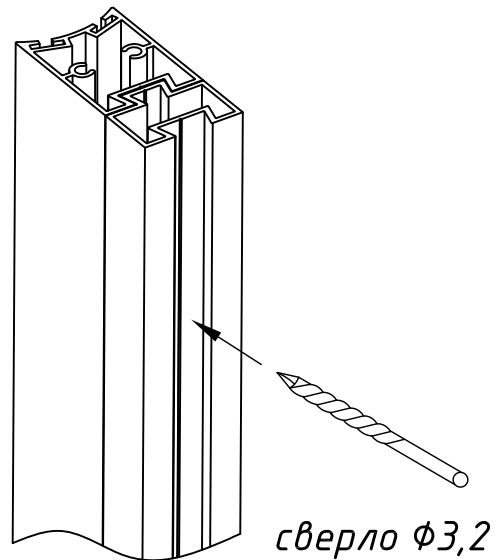
2 Просверлите 3 отверстия, ориентируясь на заранее высверленные отверстия в доборном профиле.

3 Установите саморезы в полученные отверстия.

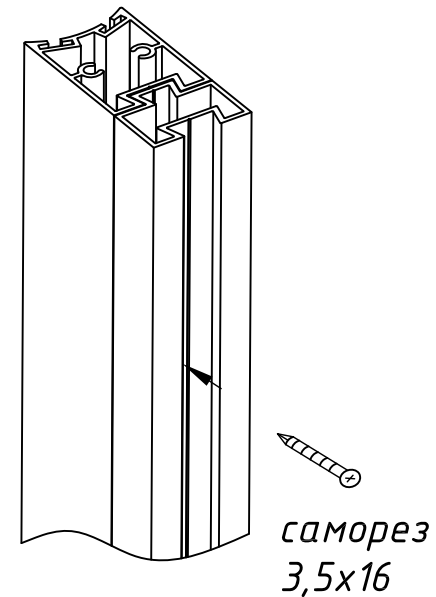
1



2



3



Доборный профиль

